

EV-GBG3C-3AC32A-5,0M6,0ESBK01 - Cavo di ricarica AC



1627602

<https://www.phoenixcontact.com/it/prodotti/1627602>

Si prega di notare che i dati visualizzati in questo PDF sono stati generati dal nostro catalogo online. I dati completi sono disponibili nella documentazione per l'utente. Si applicano le condizioni generali di utilizzo per i download.



CHARX connect comfort, GB/T, Cavo di ricarica AC, 32 A permanente, 440 V AC, con connettore di ricarica lato veicolo ed estremità aperta, cavi: 5 m, nero, diritto, con cappuccio di protezione, custodia: nero, grigio, Logo PHOENIX CONTACT, GB/T 20234.2-2015, GB/T 18487.1-2015, per la ricarica con corrente alternata (AC) di veicoli elettrici (EV) con prese GB/T lato veicolo

Descrizione del prodotto

Cavo di ricarica in AC con connettore di ricarica lato veicolo ed estremità libera con corrente alternata (AC) per ricaricare veicoli elettrici (EV) con prese GB/T lato veicolo, per installazione su stazioni di ricarica per mobilità elettrica (EVSE)

I vantaggi

- Gamma prodotti completa
- Design ergonomico premiato ben tre volte per una praticità di utilizzo garantita
- Su richiesta, anche con il rispettivo logo aziendale per una maggiore visibilità del marchio sulla stazione di ricarica
- La tenuta all'acqua longitudinale protegge in modo affidabile dall'infiltrazione d'acqua
- Sviluppato e prodotto secondo gli standard automobilistici IATF 16949 e ISO 9001
- Collaudo in conformità agli standard automobilistici LV124, LV214 e LV215-2
- Collaudo secondo i requisiti EV Ready 37

Dati commerciali

| | |
|-------------------------------------|---------------|
| Codice articolo | 1627602 |
| Pezzi/conf. | 1 Pezzi |
| Quantità di ordinazione minima | 1 Pezzi |
| Codice vendita | XWBDCD |
| Codice prodotto | XWBDCD |
| GTIN | 4055626342832 |
| Peso per pezzo (confezione inclusa) | 3.120 g |
| Peso per pezzo (confezione esclusa) | 3.120 g |
| Numero tariffa doganale | 85444290 |
| Paese di origine | PL |

EV-GBG3C-3AC32A-5,0M6,0ESBK01 - Cavo di ricarica AC



1627602

<https://www.phoenixcontact.com/it/prodotti/1627602>

Dati tecnici

Caratteristiche articolo

| | |
|--------------------------|--|
| Tipo di prodotto | Cavo di ricarica AC |
| Famiglia di prodotti | CHARX connect comfort |
| Esecuzione | Cavo di ricarica AC con connettore di ricarica lato veicolo ed estremità aperta |
| Dotazione | con cappuccio di protezione |
| Standard di ricarica | GB/T |
| Modalità di carica | Mode 3, Case C |
| Logo aggiunto | Logo PHOENIX CONTACT |
| Etichetta | 14,1 mm x 44,8 mm (logo cliente su richiesta) |
| Variazioni per i clienti | Su richiesta |

Caratteristiche elettriche

Potenza e corrente di ricarica (Ricarica in AC, trifase)

| | |
|----------------------------|-------------------|
| Tipo di corrente di carica | AC trifase |
| Corrente di ricarica | 32 A AC (Trifase) |
| Potenza di ricarica | 24,4 kW (Trifase) |
| Tensione di esercizio | tip. 380 V |

Assegnazione poli (Contatti di potenza)

| | |
|------------------------------|--|
| Nota sul tipo di connessione | Connessione a crimpare, non separabile |
| Numero | 5 (L1, L2, L3, N, PE) |
| Tensione nominale | 440 V AC |
| Corrente nominale | 32 A |

Assegnazione poli (Contatti di segnale)

| | |
|----------------------------------|--|
| Nota sul tipo di connessione | Connessione a crimpare, non separabile |
| Tipo di trasmissione del segnale | Pulse width modulation |
| Numero | 2 (CP, PP) |
| Tensione nominale | 30 V AC |
| Corrente nominale | 2 A |
| Codifica | 220 Ω (tra PE e CC) |

Dimensioni

Connettore di ricarica lato veicolo

| | |
|------------|----------|
| Larghezza | 58 mm |
| Altezza | 151,3 mm |
| Profondità | 238,7 mm |

Indicazioni materiale

| | |
|-------------------|-------------|
| Colore (Custodia) | nero (9005) |
|-------------------|-------------|

EV-GBG3C-3AC32A-5,0M6,0ESBK01 - Cavo di ricarica AC



1627602

<https://www.phoenixcontact.com/it/prodotti/1627602>

| | |
|---|--|
| Colore (Maniglie) | nero (9005) |
| Colore (Elemento di azionamento) | grigio-argento (7001) |
| Colore (Inserto frontale) | nero (9005) |
| Colore (Cappuccio di protezione) | nero (9005) |
| Colore (Cavo) | nero (9005) |
| Materiale (Connettore di ricarica lato veicolo) | Plastica |
| Materiale (Guaina esterna cavo) | TPE-U |
| Materiale (Superficie contatti) | Argento |
| Nota | Il colore e il livello di lucentezza del cavo per la ricarica possono variare. |

Cavo / linea

| | |
|--|--|
| Lunghezza cavo | 5 m |
| Norme/disposizioni relative ai cavi | prEN 50620/DIN EN 50620 |
| Certificazioni relative ai cavi | VDE |
| Peso della linea | max. 505,00 kg/km |
| Tipo di cavo | Classe 5 |
| Tipo di cavo | diritto |
| Struttura dei cavi | 5 x 6,0 mm ² + 1 x 0,5 mm ² |
| Diametro esterno conduttore | 17,00 mm ±0,4 mm |
| Guaina esterna, materiale | TPE-U |
| Lunghezza di spelatura della guaina isolante | 70 mm ±5 mm |
| Lunghezza del tratto da spelare | 70 mm ±5 mm |
| Resistenza linea | ≤ 0,0033 Ω/m (riferita ad un filo di potenza, a temperatura ambiente di 20 °C) |
| Raggio di piegatura | min. 127,5 mm (7,5x diametro) |
| Lunghezza cavo | 5 m |
| Lunghezza del tratto da spelare | 70 mm ±5 mm |
| Diametro esterno conduttore | 17,00 mm ±0,4 mm |
| Tipo di cavo | Classe 5 |
| Certificazioni relative ai cavi | VDE |
| Norme/disposizioni relative ai cavi | prEN 50620/DIN EN 50620 |
| Resistenza linea | ≤ 0,0033 Ω/m (riferita ad un filo di potenza, a temperatura ambiente di 20 °C) |

Caratteristiche meccaniche

Dati meccanici

| | |
|---------------------|---------|
| Cicli di manovra | > 10000 |
| Forza di inserzione | < 100 N |
| Forza di trazione | < 100 N |

Condizioni ambientali e della vita elettrica

Condizioni ambientali

EV-GBG3C-3AC32A-5,0M6,0ESBK01 - Cavo di ricarica AC



1627602

<https://www.phoenixcontact.com/it/prodotti/1627602>

| | |
|--|---|
| Grado di protezione (Presa lato veicolo) | IP55 (collegato, è possibile garantire il grado di protezione con dispositivo collegato e pronto all'uso solo se entrambi gli elementi del collegamento elettrico sono prodotti originali Phoenix Contact o prodotti normati equivalenti) |
| Grado di protezione (Connettore di ricarica lato infrastruttura) | IP55 (collegato, è possibile garantire il grado di protezione con dispositivo collegato e pronto all'uso solo se entrambi gli elementi del collegamento elettrico sono prodotti originali Phoenix Contact o prodotti normati equivalenti) |
| Grado di protezione (Cappuccio di protezione) | IP54 |
| Temperatura ambiente (esercizio) | -30 °C ... 50 °C |
| Temperatura ambiente (stoccaggio/trasporto) | -40 °C ... 80 °C |
| Posizione elevata | 5000 m (sopra il livello del mare) |

Normative e prescrizioni

Norme

| | |
|--------------------|-------------------|
| Norme/Disposizioni | GB/T 20234.2-2015 |
| | GB/T 18487.1-2015 |

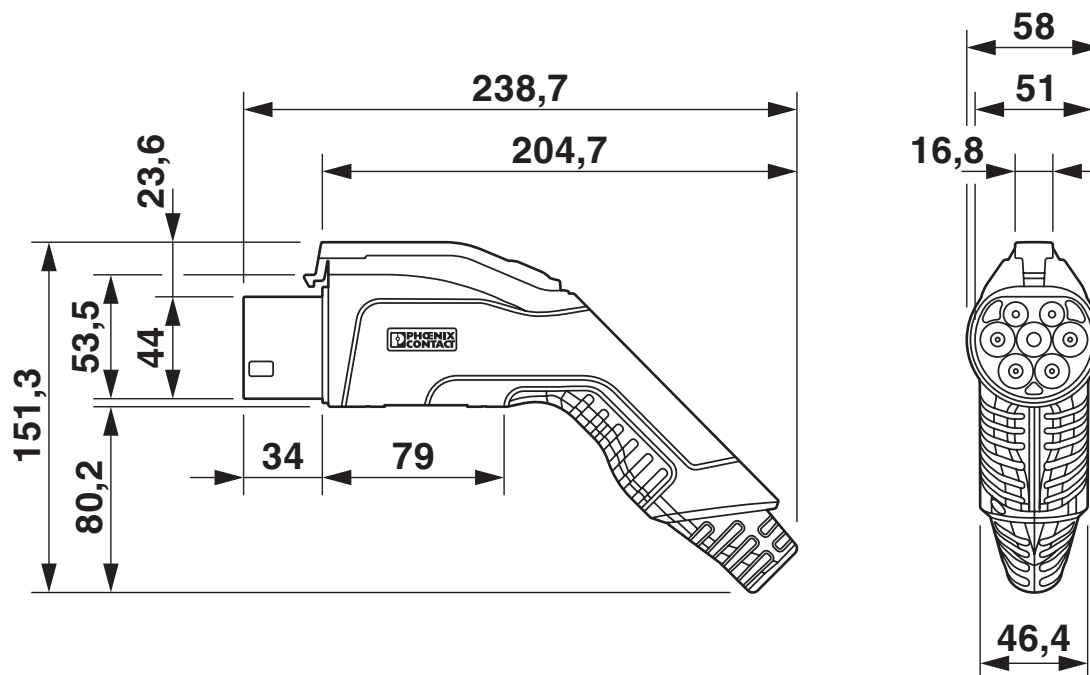
EV-GBG3C-3AC32A-5,0M6,0ESBK01 - Cavo di ricarica AC

1627602

<https://www.phoenixcontact.com/it/prodotti/1627602>

Disegni

Disegno quotato



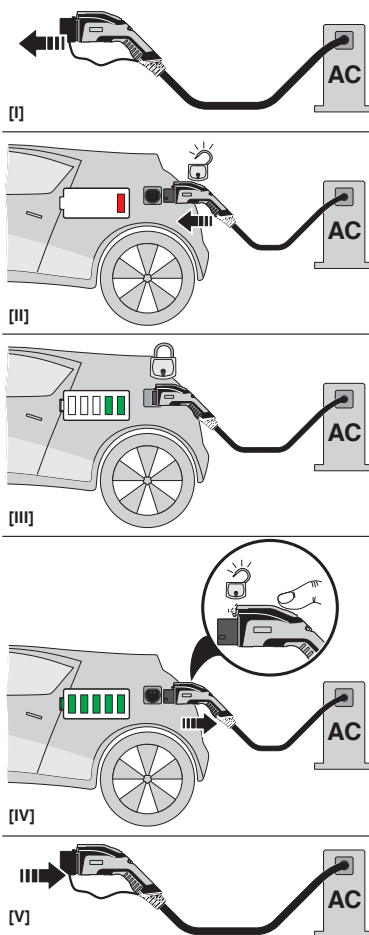
Assicurarsi che il connettore di ricarica lato veicolo sia inserito in un apposito supporto per il connettore di ricarica che garantisca una protezione di almeno IP24 secondo IEC 61851-1 durante l'intera pausa di ricarica. Per realizzare tale supporto, utilizzare le dimensioni del connettore di ricarica lato veicolo. Per informazioni più dettagliate sulle misure consultare l'area download.

EV-GBG3C-3AC32A-5,0M6,0ESBK01 - Cavo di ricarica AC

1627602

<https://www.phoenixcontact.com/it/prodotti/1627602>

Disegno schema



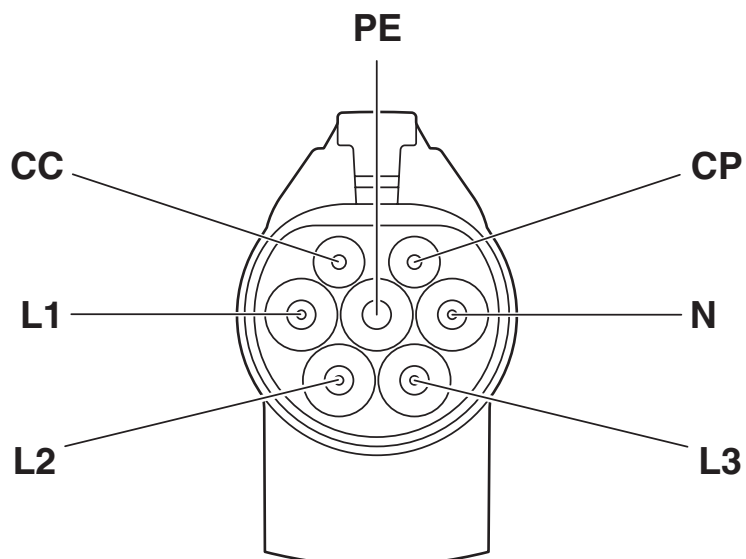
Istruzioni per l'uso

EV-GBG3C-3AC32A-5,0M6,0ESBK01 - Cavo di ricarica AC

1627602

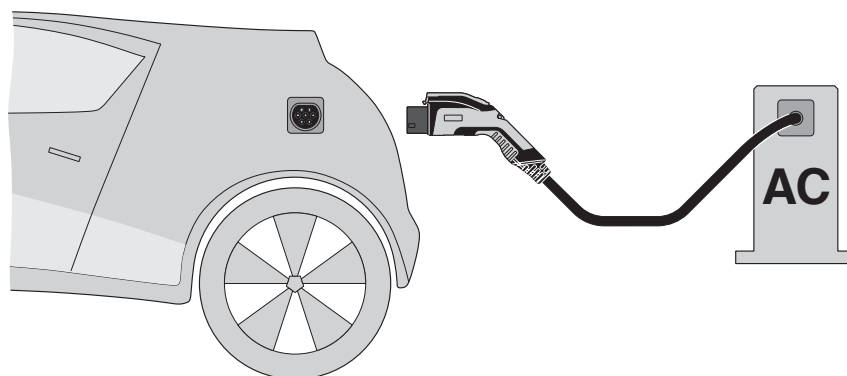
<https://www.phoenixcontact.com/it/prodotti/1627602>

Disegno schema



Piedinatura connettore di ricarica infrastruttura

Disegno schema



Definizione della terminologia

EV-GBG3C-3AC32A-5,0M6,0ESBK01 - Cavo di ricarica AC



1627602

<https://www.phoenixcontact.com/it/prodotti/1627602>

Classifiche

ECLASS

| | |
|-------------|----------|
| ECLASS-13.0 | 27144705 |
| ECLASS-15.0 | 27144705 |

ETIM

| | |
|-----------|----------|
| ETIM 10.0 | EC002897 |
|-----------|----------|

UNSPSC

| | |
|-------------|----------|
| UNSPSC 21.0 | 39121500 |
|-------------|----------|

EV-GBG3C-3AC32A-5,0M6,0ESBK01 - Cavo di ricarica AC



1627602

<https://www.phoenixcontact.com/it/prodotti/1627602>

Environmental product compliance

EU RoHS

| | |
|---|------|
| Soddisfa i requisiti della direttiva RoHS | Sì |
| con eccezione delle deroghe, se note | 6(c) |

China RoHS

| | |
|--|---|
| Environment friendly use period (EFUP) | EFUP-50 |
| | Una tabella per la dichiarazione China RoHS in base all'articolo è disponibile nell'area di download di ciascun articolo alla voce "Dichiarazione del produttore". Per tutti gli articoli con EFUP-E non viene allestita né richiesta alcuna tabella per la dichiarazione China RoHS. |

EU REACH SVHC

| | |
|---|--------------------------------------|
| Avviso di sostanza candidata REACH (n. CAS) | Lead(n. CAS: 7439-92-1) |
| SCIP | b74f33ac-08af-4fa0-86c5-a15d648970b8 |

EF3.1 Cambiamento climatico

| | |
|---------|--------------|
| CO2e kg | 44,4 kg CO2e |
|---------|--------------|

Phoenix Contact 2026 © - Tutti i diritti riservati
<https://www.phoenixcontact.com>

PHOENIX CONTACT S.p.a.
Via Bellini, 39/41
20095 Cusano Milanino (MI)
+39 02 660591
info_it@phoenixcontact.com