

EV-GBG3C-3AC16A-5,0M2,5ESBK01 - Cavo di ricarica AC



1627600

<https://www.phoenixcontact.com/it/prodotti/1627600>

Si prega di notare che i dati visualizzati in questo PDF sono stati generati dal nostro catalogo online. I dati completi sono disponibili nella documentazione per l'utente. Si applicano le condizioni generali di utilizzo per i download.



CHARX connect comfort, GB/T, Cavo di ricarica AC, 16 A permanente, 440 V AC, con connettore di ricarica lato veicolo ed estremità aperta, cavi: 5 m, nero, diritto, con cappuccio di protezione, custodia: nero, grigio, Logo PHOENIX CONTACT, GB/T 20234.2-2015, GB/T 18487.1-2015, per la ricarica con corrente alternata (AC) di veicoli elettrici (EV) con prese GB/T lato veicolo

Descrizione del prodotto

Cavo di ricarica in AC con connettore di ricarica lato veicolo ed estremità libera con corrente alternata (AC) per ricaricare veicoli elettrici (EV) con prese GB/T lato veicolo, per installazione su stazioni di ricarica per mobilità elettrica (EVSE)

I vantaggi

- Gamma prodotti completa
- Design ergonomico premiato ben tre volte per una praticità di utilizzo garantita
- Su richiesta, anche con il rispettivo logo aziendale per una maggiore visibilità del marchio sulla stazione di ricarica
- La tenuta all'acqua longitudinale protegge in modo affidabile dall'infiltrazione d'acqua
- Sviluppato e prodotto secondo gli standard automobilistici IATF 16949 e ISO 9001
- Collaudo in conformità agli standard automobilistici LV124, LV214 e LV215-2
- Collaudo secondo i requisiti EV Ready 37

Dati commerciali

Codice articolo	1627600
Pezzi/conf.	1 Pezzi
Quantità di ordinazione minima	1 Pezzi
Codice vendita	XWBDCA
Codice prodotto	XWBDCA
GTIN	4055626342818
Peso per pezzo (confezione inclusa)	1.891 g
Peso per pezzo (confezione esclusa)	1.850 g
Numero tariffa doganale	85444290
Paese di origine	PL

EV-GBG3C-3AC16A-5,0M2,5ESBK01 - Cavo di ricarica AC



1627600

<https://www.phoenixcontact.com/it/prodotti/1627600>

Dati tecnici

Caratteristiche articolo

Tipo di prodotto	Cavo di ricarica AC
Famiglia di prodotti	CHARX connect comfort
Esecuzione	Cavo di ricarica AC con connettore di ricarica lato veicolo ed estremità aperta
Dotazione	con cappuccio di protezione
Standard di ricarica	GB/T
Modalità di carica	Mode 3, Case C
Logo aggiunto	Logo PHOENIX CONTACT

Caratteristiche elettriche

Potenza e corrente di ricarica (Ricarica in AC, trifase)

Tipo di corrente di carica	AC trifase
Corrente di ricarica	16 A AC (Trifase)
Potenza di ricarica	12,2 kW (Trifase)
Tensione di esercizio	tip. 380 V

Assegnazione poli (Contatti di potenza)

Nota sul tipo di connessione	Connessione a crimpare, non separabile
Numero	5 (L1, L2, L3, N, PE)
Tensione nominale	440 V
Corrente nominale	16 A

Assegnazione poli (Contatti di segnale)

Nota sul tipo di connessione	Connessione a crimpare, non separabile
Tipo di trasmissione del segnale	Pulse width modulation
Numero	2 (CP, CC)
Tensione nominale	30 V AC
Corrente nominale	2 A
Codifica	680 Ω (tra PE e CC)

Dimensioni

Connettore di ricarica lato veicolo

Larghezza	55,9 mm
Altezza	85,4 mm
Profondità	207,6 mm

Indicazioni materiale

Colore (Custodia)	nero (9005)
Colore (Maniglie)	nero (9005)
Colore (Insero frontale)	nero (9005)

EV-GBG3C-3AC16A-5,0M2,5ESBK01 - Cavo di ricarica AC



1627600

<https://www.phoenixcontact.com/it/prodotti/1627600>

Colore (Cappuccio di protezione)	nero (9005)
Colore (Cavo)	nero (9005)
Materiale (Connettore di ricarica lato veicolo)	Plastica
Materiale (Guaina esterna cavo)	TPE-U
Materiale (Superficie contatti)	Argento
Nota	Il colore e il livello di lucentezza del cavo per la ricarica possono variare.

Cavo / linea

Lunghezza cavo	5 m
Norme/disposizioni relative ai cavi	prEN 50620/DIN EN 50620
Certificazioni relative ai cavi	VDE
Peso della linea	max. 250,00 kg/km
Tipo di cavo	Classe 5
Tipo di cavo	diritto
Struttura dei cavi	5 x 2,5 mm ² + 1 x 0,5 mm ²
Diametro esterno conduttore	12,80 mm ±0,4 mm
Guaina esterna, materiale	TPE-U
Lunghezza di spelatura della guaina isolante	70 mm ±5 mm
Lunghezza del tratto da spelare	70 mm ±5 mm
Resistenza linea	≤ 0,00798 Ω/m (riferita ad un filo di potenza, a temperatura ambiente di 20 °C)
Raggio di piegatura	min. 192 mm (15x diametro)
Lunghezza cavo	5 m
Lunghezza del tratto da spelare	70 mm ±5 mm
Diametro esterno conduttore	12,80 mm ±0,4 mm
Tipo di cavo	Classe 5
Certificazioni relative ai cavi	VDE
Norme/disposizioni relative ai cavi	prEN 50620/DIN EN 50620
Resistenza linea	≤ 0,00798 Ω/m (riferita ad un filo di potenza, a temperatura ambiente di 20 °C)

Caratteristiche meccaniche

Dati meccanici

Cicli di manovra	> 10000
Forza di inserzione	< 100 N

Condizioni ambientali e della vita elettrica

Condizioni ambientali

Grado di protezione (Connettore di ricarica lato veicolo)	IP55 (collegato, è possibile garantire il grado di protezione con dispositivo collegato e pronto all'uso solo se entrambi gli elementi del collegamento elettrico sono prodotti originali Phoenix Contact o prodotti normati equivalenti)
Grado di protezione (Cappuccio di protezione)	IP54
Temperatura ambiente (esercizio)	-30 °C ... 50 °C

EV-GBG3C-3AC16A-5,0M2,5ESBK01 - Cavo di ricarica AC



1627600

<https://www.phoenixcontact.com/it/prodotti/1627600>

Temperatura ambiente (stoccaggio/trasporto)	-40 °C ... 80 °C
Posizione elevata	5000 m (sopra il livello del mare)

Normative e prescrizioni

Norme

Norme/Disposizioni	GB/T 20234.2-2015
	GB/T 18487.1-2015

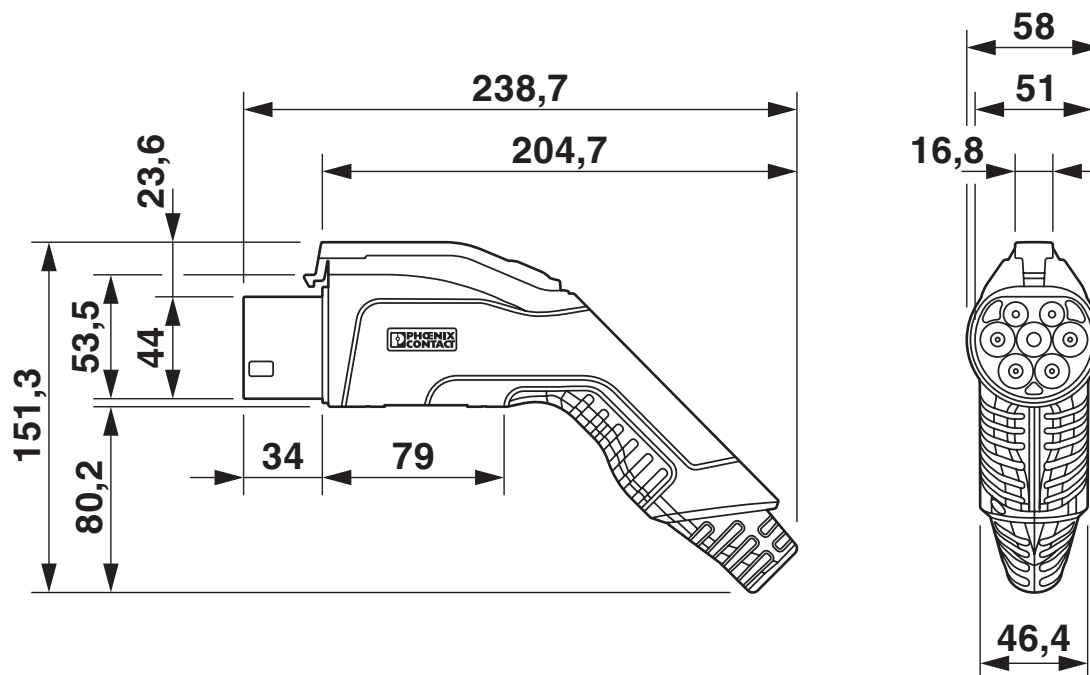
EV-GBG3C-3AC16A-5,0M2,5ESBK01 - Cavo di ricarica AC

1627600

<https://www.phoenixcontact.com/it/prodotti/1627600>

Disegni

Disegno quotato



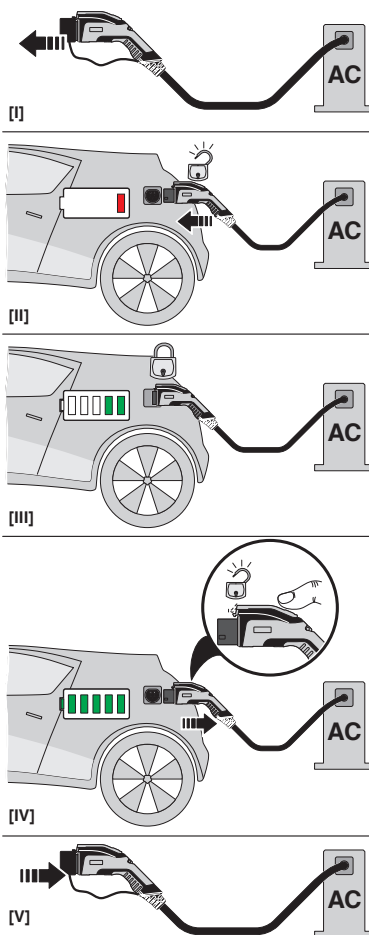
Assicurarsi che il connettore di ricarica lato veicolo sia inserito in un apposito supporto per il connettore di ricarica che garantisca una protezione di almeno IP24 secondo IEC 61851-1 durante l'intera pausa di ricarica. Per realizzare tale supporto, utilizzare le dimensioni del connettore di ricarica lato veicolo. Per informazioni più dettagliate sulle misure consultare l'area download.

EV-GBG3C-3AC16A-5,0M2,5ESBK01 - Cavo di ricarica AC

1627600

<https://www.phoenixcontact.com/it/prodotti/1627600>

Disegno schema



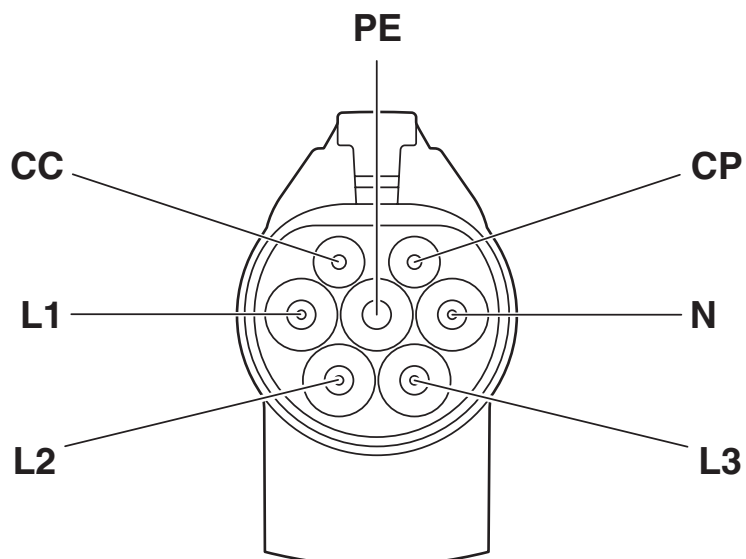
Istruzioni per l'uso

EV-GBG3C-3AC16A-5,0M2,5ESBK01 - Cavo di ricarica AC

1627600

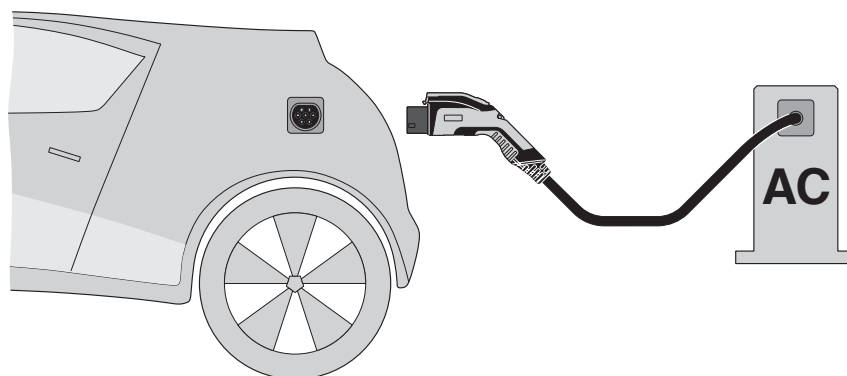
<https://www.phoenixcontact.com/it/prodotti/1627600>

Disegno schema



Piedinatura connettore di ricarica infrastruttura

Disegno schema



Definizione della terminologia

EV-GBG3C-3AC16A-5,0M2,5ESBK01 - Cavo di ricarica AC



1627600

<https://www.phoenixcontact.com/it/prodotti/1627600>

Classifiche

ECLASS

ECLASS-13.0	27144705
ECLASS-15.0	27144705

ETIM

ETIM 10.0	EC002897
-----------	----------

UNSPSC

UNSPSC 21.0	39121500
-------------	----------

EV-GBG3C-3AC16A-5,0M2,5ESBK01 - Cavo di ricarica AC



1627600

<https://www.phoenixcontact.com/it/prodotti/1627600>

Environmental product compliance

EU RoHS

Soddisfa i requisiti della direttiva RoHS	Sì
con eccezione delle deroghe, se note	6(c)

China RoHS

Environment friendly use period (EFUP)	EFUP-50
	Una tabella per la dichiarazione China RoHS in base all'articolo è disponibile nell'area di download di ciascun articolo alla voce "Dichiarazione del produttore". Per tutti gli articoli con EFUP-E non viene allestita né richiesta alcuna tabella per la dichiarazione China RoHS.

EU REACH SVHC

Avviso di sostanza candidata REACH (n. CAS)	Lead(n. CAS: 7439-92-1)
SCIP	6bbc29d0-a50d-449d-8d7d-9ca74264d599

EF3.1 Cambiamento climatico

CO2e kg	33,68 kg CO2e
---------	---------------

Phoenix Contact 2026 © - Tutti i diritti riservati
<https://www.phoenixcontact.com>

PHOENIX CONTACT S.p.a.
Via Bellini, 39/41
20095 Cusano Milanino (MI)
+39 02 660591
info_it@phoenixcontact.com