

1624142

<https://www.phoenixcontact.com/it/prodotti/1624142>

Si prega di notare che i dati visualizzati in questo PDF sono stati generati dal nostro catalogo online. I dati completi sono disponibili nella documentazione per l'utente. Si applicano le condizioni generali di utilizzo per i download.



CHARX connect, GB/T, Supporto del connettore di ricarica, Accessori, Montaggio anteriore, custodia: nero, per connettori di ricarica lato veicolo alla stazione di ricarica (EVSE), GB/T 20234.2

## Descrizione del prodotto

Supporto per connettore di ricarica del veicolo come supporti di connettori di ricarica su stazioni di ricarica per mobilità elettrica (EVSE)

## I vantaggi

- Sviluppato e prodotto secondo gli standard automobilistici IATF 16949 e ISO 9001
- Branding personalizzato grazie all'aggiunta del proprio logo

## Dati commerciali

|                                     |               |
|-------------------------------------|---------------|
| Codice articolo                     | 1624142       |
| Pezzi/conf.                         | 1 Pezzi       |
| Quantità di ordinazione minima      | 1 Pezzi       |
| Codice vendita                      | XWBDYY        |
| Codice prodotto                     | XWBDYY        |
| GTIN                                | 4055626241586 |
| Peso per pezzo (confezione inclusa) | 96 g          |
| Peso per pezzo (confezione esclusa) | 96 g          |
| Numero tariffa doganale             | 85389099      |
| Paese di origine                    | CN            |

1624142

<https://www.phoenixcontact.com/it/prodotti/1624142>

## Dati tecnici

### Caratteristiche articolo

|                          |                                     |
|--------------------------|-------------------------------------|
| Tipo di prodotto         | Supporto del connettore di ricarica |
| Famiglia di prodotti     | CHARX connect                       |
| Esecuzione               | Accessori                           |
| Standard di ricarica     | GB/T                                |
| Modalità di carica       | Mode 3                              |
| Variazioni per i clienti | Su richiesta                        |

### Indicazioni materiale

|  |             |
|--|-------------|
| Colore (Custodia)                      | nero (9005) |
| Materiale (Custodia)                   | Plastica    |
| Classe di combustibilità a norma UL 94 | V0 ()       |

### Caratteristiche meccaniche

|           |                                      |
|-----------|--------------------------------------|
| Fissaggio | Con leva di comando                  |
| Rimozione | Azionare la leva di comando e tirare |

### Condizioni ambientali e della vita elettrica

#### Condizioni ambientali

|   |                  |
|---|------------------|
| Grado di protezione                         | IP54 (inserito)  |
| Temperatura ambiente (esercizio)            | -30 °C ... 50 °C |
| Temperatura ambiente (stoccaggio/trasporto) | -40 °C ... 80 °C |

### Normative e prescrizioni

#### Norme

|                    |              |
|--------------------|--------------|
| Norme/Disposizioni | GB/T 20234.2 |
|--------------------|--------------|

### Montaggio

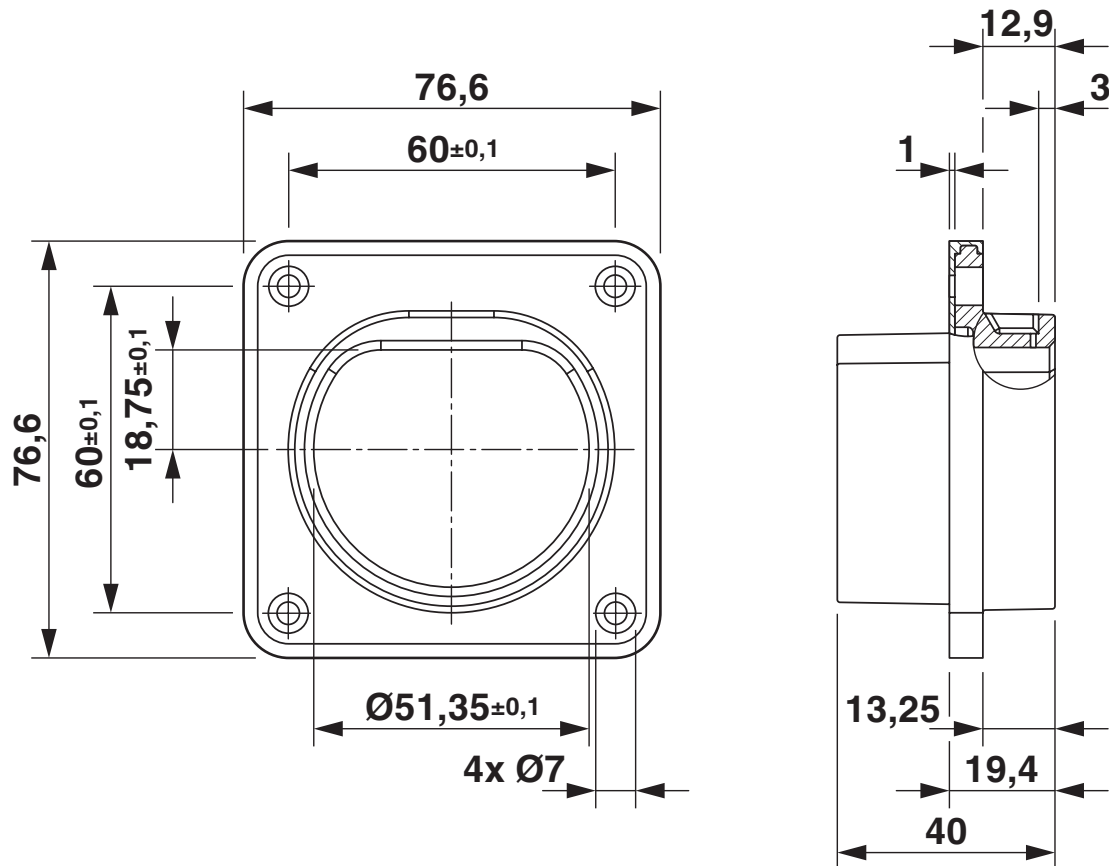
|   |   |
|---|---|
| Tipo di montaggio Supporto del connettore di ricarica | Montaggio anteriore (Inclinazione frontale da 0° ... 45°) |
| Diametro foro di fissaggio                            | 7,00 mm (Fissaggio esagonale)                             |

1624142

<https://www.phoenixcontact.com/it/prodotti/1624142>

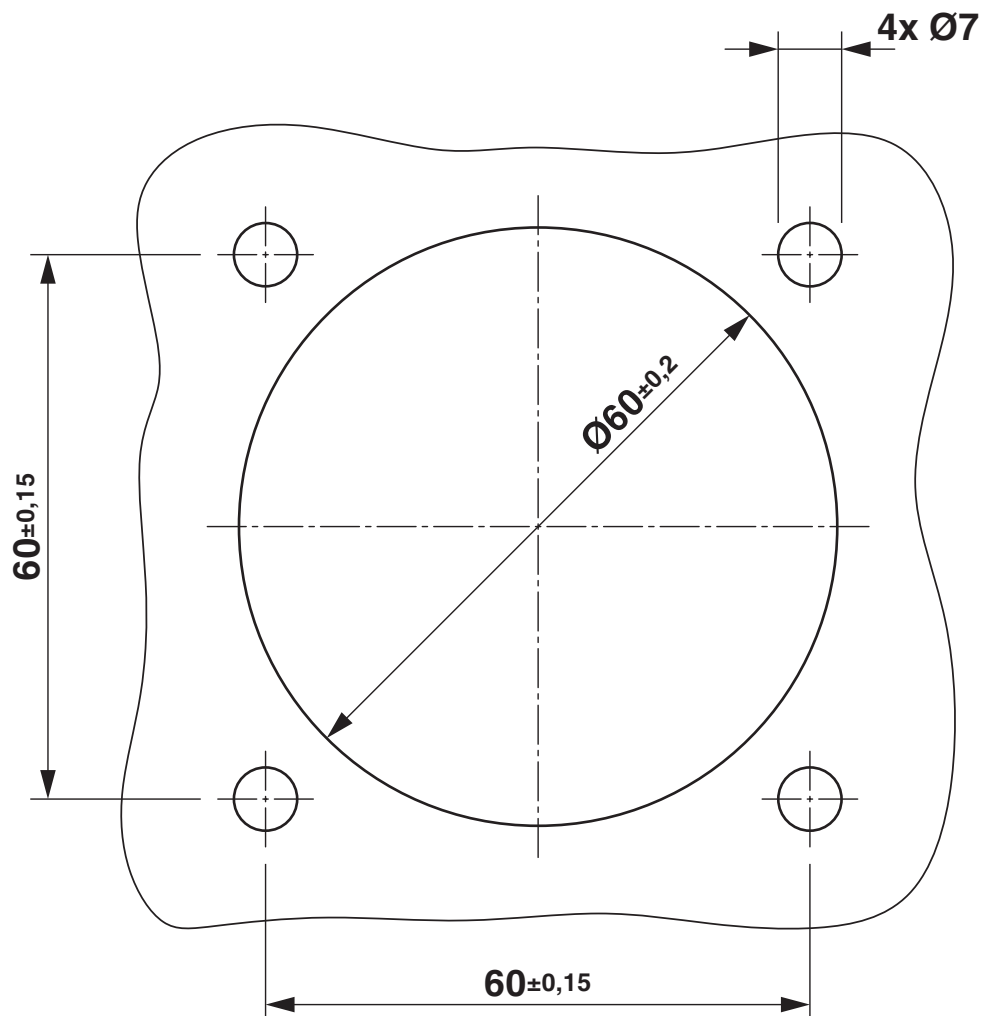
## Disegni

Disegno quotato



Disegno quotato

Dima di forat./geometria di pad di saldat.



Foro

1624142

<https://www.phoenixcontact.com/it/prodotti/1624142>

## Classifiche

### ECLASS

|             |          |
|-------------|----------|
| ECLASS-15.0 | 27144792 |
| ECLASS-13.0 | 27144792 |

### ETIM

|           |          |
|-----------|----------|
| ETIM 10.0 | EC002884 |
|-----------|----------|

### UNSPSC

|             |          |
|-------------|----------|
| UNSPSC 21.0 | 39121500 |
|-------------|----------|

1624142

<https://www.phoenixcontact.com/it/prodotti/1624142>

## Environmental product compliance

### EU RoHS

Soddisfa i requisiti della direttiva RoHS

Sì, Nessuna deroga

### China RoHS

Environment friendly use period (EFUP)

EFUP-E

Nessuna sostanza pericolosa al di sopra dei valori limite

### EU REACH SVHC

Avviso di sostanza candidata REACH (n. CAS)

Nessuna sostanza con una percentuale di massa maggiore dello 0,1%

Phoenix Contact 2026 © - Tutti i diritti riservati  
<https://www.phoenixcontact.com>

PHOENIX CONTACT S.p.a.  
Via Bellini, 39/41  
20095 Cusano Milanino (MI)  
+39 02 660591  
[info\\_it@phoenixcontact.com](mailto:info_it@phoenixcontact.com)