

1624139

<https://www.phoenixcontact.com/it/prodotti/1624139>

Si prega di notare che i dati visualizzati in questo PDF sono stati generati dal nostro catalogo online. I dati completi sono disponibili nella documentazione per l'utente. Si applicano le condizioni generali di utilizzo per i download.



CHARX connect, Tipo 1, Supporto del connettore di ricarica, Accessori, Montaggio anteriore, custodia: nero, per connettori di ricarica lato veicolo alla stazione di ricarica (EVSE), SAE J1772

Descrizione del prodotto

Supporto per connettore di ricarica del veicolo come supporti di connettori di ricarica su stazioni di ricarica per mobilità elettrica (EVSE)

Dati commerciali

Codice articolo	1624139
Pezzi/conf.	1 Pezzi
Quantità di ordinazione minima	1 Pezzi
Codice vendita	XWBDYY
Codice prodotto	XWBDYY
GTIN	4055626241555
Peso per pezzo (confezione inclusa)	114 g
Peso per pezzo (confezione esclusa)	72 g
Numero tariffa doganale	39269097
Paese di origine	PL

1624139

<https://www.phoenixcontact.com/it/prodotti/1624139>

Dati tecnici

Caratteristiche articolo

Tipo di prodotto	Supporto del connettore di ricarica
Famiglia di prodotti	CHARX connect
Esecuzione	Accessori
Standard di ricarica	Tipo 1
Modalità di carica	Mode 3
Variazioni per i clienti	Su richiesta

Indicazioni materiale

Colore (Custodia)	nero (9005)
Materiale (Custodia)	Plastica
Classe di combustibilità a norma UL 94	V0 ()

Caratteristiche meccaniche

Fissaggio	Con leva di comando
Rimozione	Azionare la leva di comando e tirare

Condizioni ambientali e della vita elettrica

Condizioni ambientali

Grado di protezione	IP54 (inserito)
Temperatura ambiente (esercizio)	-30 °C ... 50 °C
Temperatura ambiente (stoccaggio/trasporto)	-40 °C ... 80 °C

Normative e prescrizioni

Norme

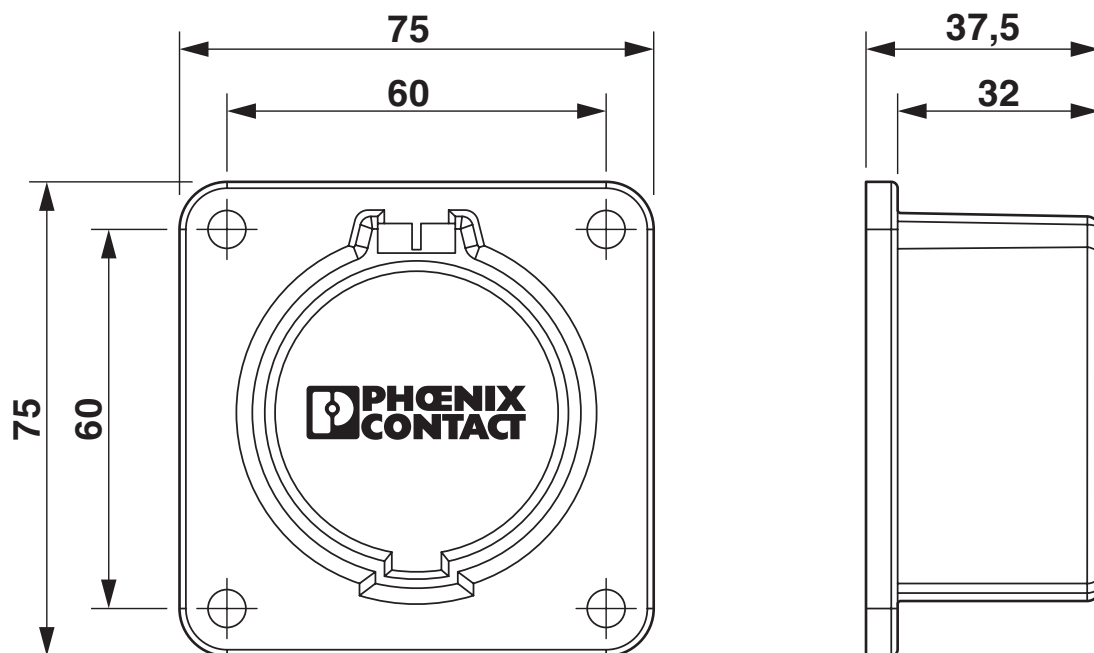
Norme/Disposizioni	SAE J1772
--------------------	-----------

Montaggio

Tipo di montaggio Supporto del connettore di ricarica	Montaggio anteriore (Inclinazione frontale da 0° ... 45°)
Diametro foro di fissaggio	6,00 mm (ø)

Disegni

Disegno quotato



Disegno quotato

1624139

<https://www.phoenixcontact.com/it/prodotti/1624139>

Classifiche

ECLASS

ECLASS-13.0	27144792
ECLASS-15.0	27144792

ETIM

ETIM 10.0	EC002884
-----------	----------

UNSPSC

UNSPSC 21.0	39121500
-------------	----------

1624139

<https://www.phoenixcontact.com/it/prodotti/1624139>

Environmental product compliance

EU RoHS

Soddisfa i requisiti della direttiva RoHS

Sì, Nessuna deroga

China RoHS

Environment friendly use period (EFUP)

EFUP-E

Nessuna sostanza pericolosa al di sopra dei valori limite

EU REACH SVHC

Avviso di sostanza candidata REACH (n. CAS)

Nessuna sostanza con una percentuale di massa maggiore dello 0,1%

Phoenix Contact 2026 © - Tutti i diritti riservati
<https://www.phoenixcontact.com>

PHOENIX CONTACT S.p.a.
Via Bellini, 39/41
20095 Cusano Milanino (MI)
+39 02 660591
info_it@phoenixcontact.com