

EV-GBSC-D6,5MM - Coperchio di protezione



1623888

<https://www.phoenixcontact.com/it/prodotti/1623888>

Si prega di notare che i dati visualizzati in questo PDF sono stati generati dal nostro catalogo online. I dati completi sono disponibili nella documentazione per l'utente. Si applicano le condizioni generali di utilizzo per i download.



CHARX connect basic, GB/T, Tipo 2, Coperchio di protezione, Accessori, tonda, Montaggio anteriore, custodia: nero, con meccanismo a chiusura automatica, per il fissaggio alle prese di ricarica lato infrastruttura, Adesivo "PHOENIX CONTACT" apposto, GB/T 20234.2, IEC 62196-2

Descrizione del prodotto

Coperchio di protezione con chiusura automatica per prese di ricarica per infrastrutture

I vantaggi

- Sviluppato e prodotto secondo gli standard automobilistici IATF 16949 e ISO 9001
- Branding personalizzato grazie all'aggiunta del proprio logo
- Protezione affidabile della vostra scatola di carico dalle intemperie e da atti vandalici

Dati commerciali

Codice articolo	1623888
Pezzi/conf.	1 Pezzi
Quantità di ordinazione minima	1 Pezzi
Codice vendita	XWBAFF
Codice prodotto	XWBAFF
GTIN	4055626202464
Peso per pezzo (confezione inclusa)	190 g
Peso per pezzo (confezione esclusa)	180 g
Numero tariffa doganale	85389099
Paese di origine	DE

EV-GBSC-D6,5MM - Coperchio di protezione



1623888

<https://www.phoenixcontact.com/it/prodotti/1623888>

Dati tecnici

Caratteristiche articolo

Tipo di prodotto	Coperchio di protezione per presa ricarica infrastruttura
Famiglia di prodotti	CHARX connect basic
Esecuzione	Accessori
Dotazione	con meccanismo a chiusura automatica
Standard di ricarica	GB/T
	Tipo 2
Modalità di carica	Mode 3, Case B
Struttura (Coperchio di protezione)	tonda
Logo aggiunto	Adesivo "PHOENIX CONTACT" apposto
Etichetta	14,1 mm x 44,8 mm (logo cliente su richiesta)
Variazioni per i clienti	Su richiesta

Dimensioni

Coperchio di protezione

Disegno quotato	
Larghezza	76,6 mm
Altezza	76,6 mm
Profondità	24,7 mm

Misure di perforazione

Disegno quotato	
Larghezza	60 mm
Altezza	60 mm

Indicazioni materiale

Colore (Custodia)	nero (9005)
Materiale (Custodia)	Plastica
Classe di combustibilità a norma UL 94	V0 ()

Condizioni ambientali e della vita elettrica

EV-GBSC-D6,5MM - Coperchio di protezione



1623888

<https://www.phoenixcontact.com/it/prodotti/1623888>

Condizioni ambientali

Grado di protezione (Coperchio di protezione)	IP54 (inserito)
Temperatura ambiente (esercizio)	-30 °C ... 50 °C
Temperatura ambiente (stoccaggio/trasporto)	-40 °C ... 80 °C

Normative e prescrizioni

Norme

Norme/Disposizioni	GB/T 20234.2
	IEC 62196-2

Montaggio

Tipo di montaggio Coperchio di protezione	Montaggio anteriore (connessione a vite sul lato posteriore)
Tipo di montaggio Presa di ricarica lato infrastruttura	applicazione a destra o sinistra
Diametro foro di fissaggio	6,50 mm (ø)

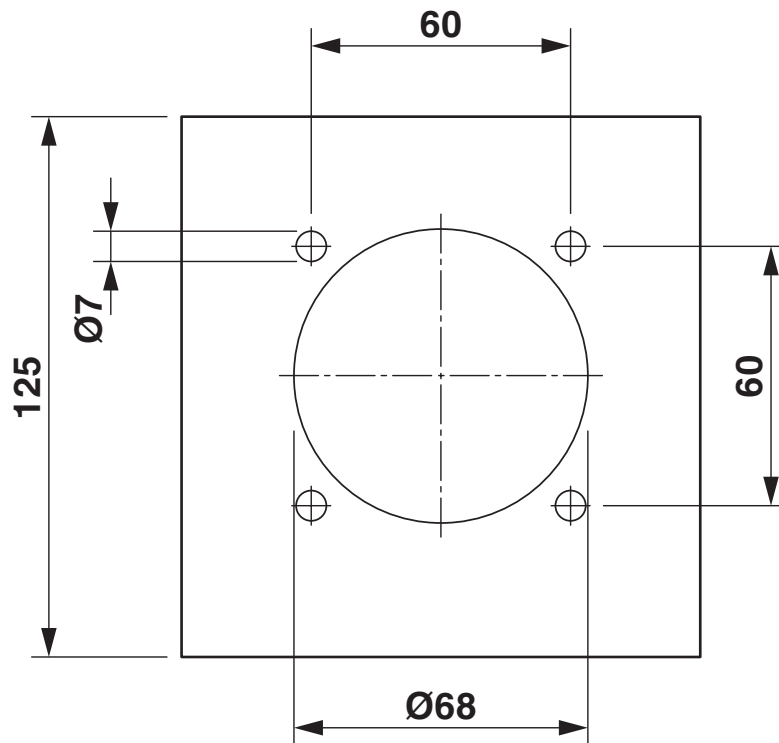
EV-GBSC-D6,5MM - Coperchio di protezione

1623888

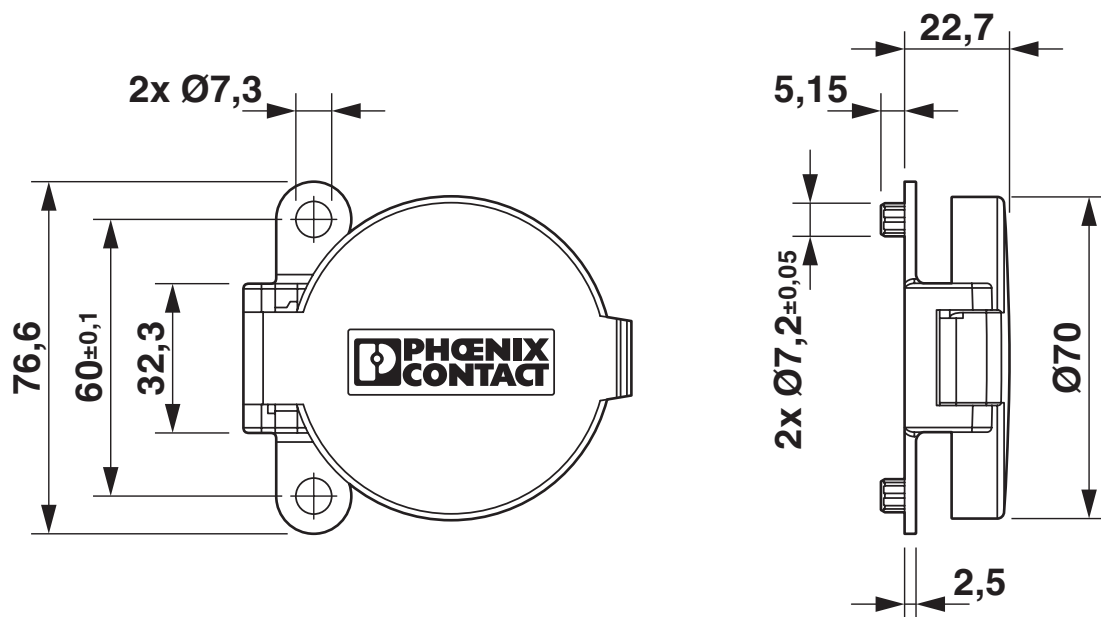
<https://www.phoenixcontact.com/it/prodotti/1623888>

Disegni

Disegno quotato



Disegno quotato

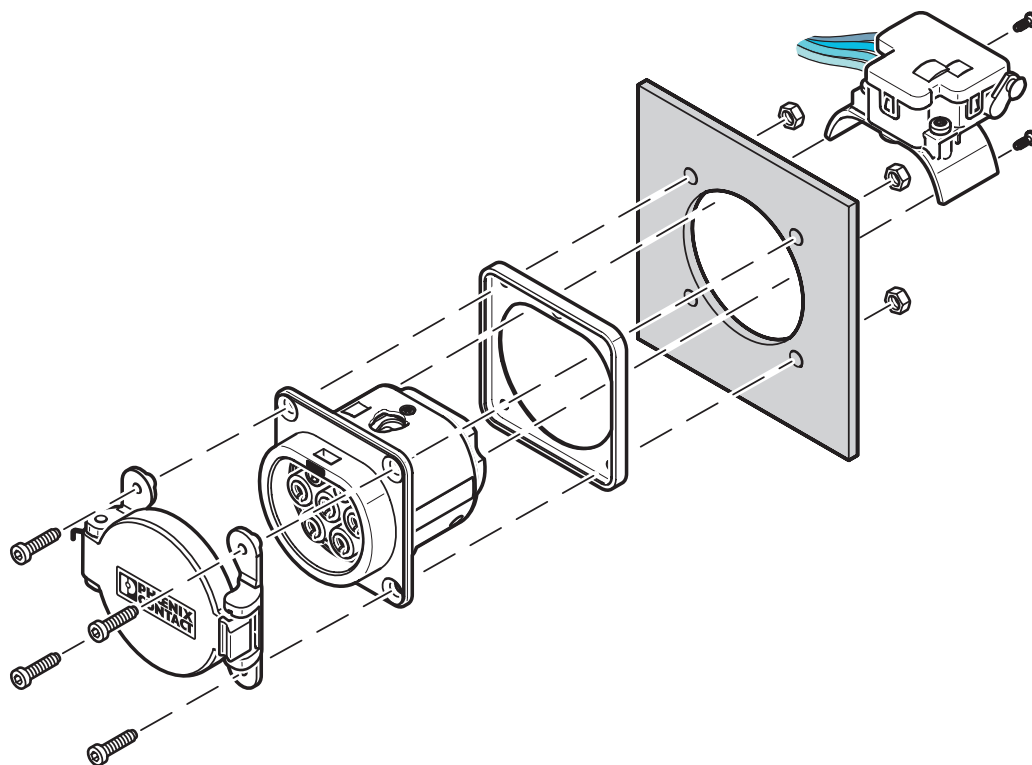


EV-GBSC-D6,5MM - Coperchio di protezione

1623888

<https://www.phoenixcontact.com/it/prodotti/1623888>

Disegno schema



Montaggio a parete anteriore con collegamento a vite del coperchio di protezione posteriore

Il montaggio anteriore è consentito solo se l'attuatore di bloccaggio è smontato. La connessione a vite di un coperchio di protezione dalla gamma di accessori (EV-GBSC...) può essere eseguita solo sul lato posteriore.

EV-GBSC-D6,5MM - Coperchio di protezione



1623888

<https://www.phoenixcontact.com/it/prodotti/1623888>

Classifiche

ECLASS

ECLASS-13.0

27144792

ETIM

ETIM 9.0

EC002884

UNSPSC

UNSPSC 21.0

39121500

EV-GBSC-D6,5MM - Coperchio di protezione



1623888

<https://www.phoenixcontact.com/it/prodotti/1623888>

Environmental product compliance

EU RoHS

Soddisfa i requisiti della direttiva RoHS

Non applicabile, nessuna attrezzatura elettrica ed elettronica

EU REACH SVHC

Avviso di sostanza candidata REACH (n. CAS)

Nessuna sostanza con una percentuale di massa maggiore dello 0,1%

Phoenix Contact 2026 © - Tutti i diritti riservati
<https://www.phoenixcontact.com>

PHOENIX CONTACT S.p.a.
Via Bellini, 39/41
20095 Cusano Milanino (MI)
+39 02 660591
info_it@phoenixcontact.com