

# CA-1RP1N8A6L00 - Connettore per apparecchi anteriore



1623630

<https://www.phoenixcontact.com/it/prodotti/1623630>

Si prega di notare che i dati visualizzati in questo PDF sono stati generati dal nostro catalogo online. I dati completi sono disponibili nella documentazione per l'utente. Si applicano le condizioni generali di utilizzo per i download.



Secondo la figura, ordinare separatamente i contatti a crimpare

M23, Connettore per apparecchi anteriore, applicazione: Segnale, serie: CA, diritto, schermato: sì, per bloccaggio standard e SPEEDCON, Numero di poli: 16+2+FE, Senso di rotazione: standard, tipo di connessione del contatto: Spina, Connessione a crimpare, Guarnizione assiale, codifica: N. Questo prodotto è in fase di dismissione. Questo prodotto non può più essere preso in considerazione per nuovi progetti. Per eventuali alternative, contattare il proprio rappresentante commerciale.

## I vantaggi

- Utilizzo sicuro sul campo grazie all'elevata protezione
- Connettore per confezionamento flessibile in campo
- Protezione EMC continua per la trasmissione affidabile di segnali
- Connessione a crimpare: confezionamento resistente alle vibrazioni e alle temperature

## Dati commerciali

|                                     |   |
|-------------------------------------|---|
| Codice articolo                     | 1623630   |
| Pezzi/conf.                         | 1 Pezzi   |
| Quantità di ordinazione minima      | 1 Pezzi   |
| Nota                                | Produzione su ordinazione (non è possibile effettuare resi) |
| Codice vendita                      | ABRAEL  |
| Codice prodotto                     | ABRAEL  |
| GTIN                                | 4055626191416   |
| Peso per pezzo (confezione inclusa) | 36,3 g  |
| Peso per pezzo (confezione esclusa) | 29,666 g  |
| Numero tariffa doganale             | 85366990  |
| Paese di origine                    | DE  |

# CA-1RP1N8A6L00 - Connettore per apparecchi anteriore



1623630

<https://www.phoenixcontact.com/it/prodotti/1623630>

## Dati tecnici

### Note

|                          |  |
|--------------------------|--|
| Istruzioni per l'ordine: | Contatti a crimpare 16 x Ø 1 mm, 2 x Ø 1,5 mm, 1 x Ø 1,5 mm (PE) da ordinare separatamente |
|--------------------------|--|

### Caratteristiche articolo

|                  |   |
|------------------|---|
| Tipo di prodotto | Connettori circolari (lato apparecchio) |
|------------------|---|

### Connettori

#### Corpo isolante

|   |  |
|---|--|
| Nota  | Istruzioni per l'ordine: Contatti a crimpare 16x Ø 1 mm, 2x Ø 1,5 mm, 1x Ø 1,5 mm (FE, anticipato) da ordinare separatamente |
| Codifica  | N  |
| Materiale (Corpo isolante)                                  | PA 6.6   |
| Classe di combustibilità a norma UL 94                      | V0   |
| Cicli di manovra  | 100  |
| Collegamento  | Connessione a crimpare   |
| Tipo di commutazione del contatto                           | Spina  |
| Applicazione  | Segnale  |
| Numero di poli  | 19   |
| Senso di rotazione  | standard   |
| Piano d'inserimento   | 16+2+FE  |
| Altezza d'installazione                                     | 2000 m   |
| Numero (Gruppo di contatti 1)                               | 3  |
| Diametro contatto (Gruppo di contatti 1)                    | 1,5 mm   |
| Fili Sezione min. (Gruppo di contatti 1)                    | 0,08 mm <sup>2</sup>   |
| Fili Sezione max. (Gruppo di contatti 1)                    | 1 mm <sup>2</sup>  |
| Corrente di dimensionamento Contatto (Gruppo di contatti 1) | 10 A (a una sezione di connessione max.)   |
| Tensione nominale Contatto (Gruppo di contatti 1)           | 48 V AC<br>74 V DC   |
| Tensione impulsiva di dimensionamento                       | 1,5 kV   |
| Categoria di sovratensione                                  | II   |
| Grado d'inquinamento  | 3  |
| Numero (Gruppo di contatti 2)                               | 16   |
| Diametro contatto (Gruppo di contatti 2)                    | 1 mm   |
| Fili Sezione max. (Gruppo di contatti 2)                    | 1 mm <sup>2</sup>  |
| Corrente di dimensionamento Contatto (Gruppo di contatti 2) | 8 A  |
| Tensione nominale Contatto (Gruppo di contatti 2)           | 48 V AC<br>48 V AC   |
| Tensione impulsiva di dimensionamento                       | 1,5 kV   |
| Categoria di sovratensione                                  | III  |
| Grado d'inquinamento  | 3  |

# CA-1RP1N8A6L00 - Connettore per apparecchi anteriore



1623630

<https://www.phoenixcontact.com/it/prodotti/1623630>

## Custodia

|                                 |   |
|---------------------------------|---|
| Tipo di filettatura             | M23   |
| Tipo                            | diritto   |
| Tipo di bloccaggio              | per bloccaggio standard e SPEEDCON  |
| Connessione a vite Pg           | senza   |
| Tipo di montaggio               | Montaggio anteriore (M20 x 1,5)   |
| Nota per il montaggio           | Fissaggio centrale  |
| Materiale custodia              | Parti rotanti: lega rame-zinco (CuZn), parti in pressofuso: zinco (GD-Zn) |
| Grado di protezione (inserito)  | IP67  |
| Guarnizione per apparecchiatura | Guarnizione assiale   |

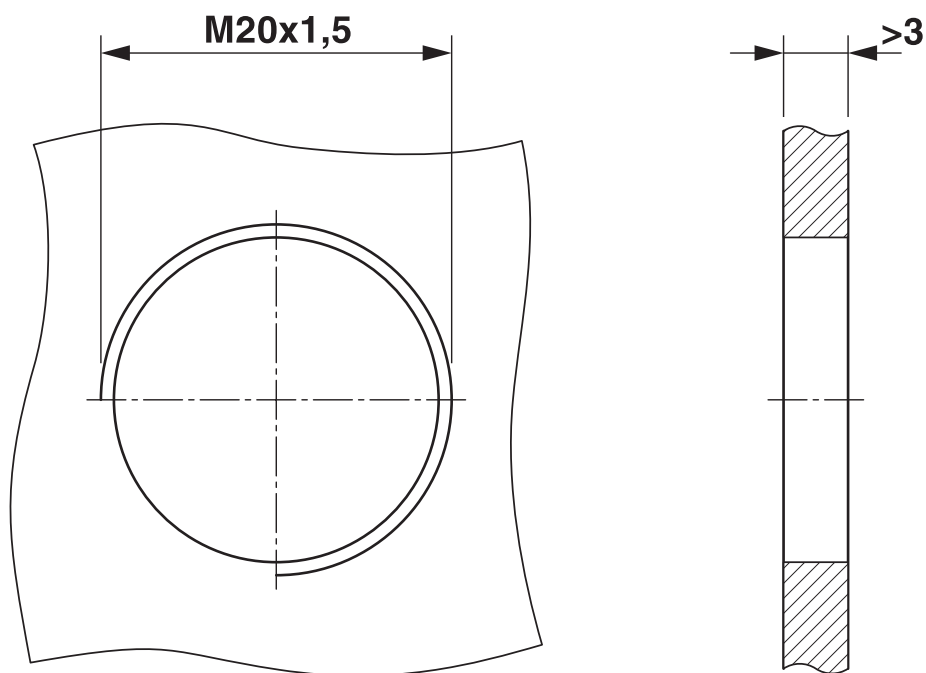
# CA-1RP1N8A6L00 - Connettore per apparecchi anteriore

1623630

<https://www.phoenixcontact.com/it/prodotti/1623630>

## Disegni

Disegno quotato



Dimensioni di montaggio



# CA-1RP1N8A6L00 - Connettore per apparecchi anteriore




1623630

<https://www.phoenixcontact.com/it/prodotti/1623630>

## Omologazioni

📄 To download certificates, visit the product detail page: <https://www.phoenixcontact.com/it/prodotti/1623630>

|  <b>cUL Recognized</b><br>ID omologazione: E335019-20141210 |                         |                         |             |                |
|--|-------------------------|-------------------------|-------------|----------------|
|  | Tensione nominale $U_N$ | Corrente nominale $I_N$ | Sezione AWG | Sezione $mm^2$ |
| keine  |                         |                         |             |                |
| Power  | 48 V                    | 6 A                     | 18          | -              |
| Segnale  | 48 V                    | 5 A                     | 18          | -              |

|  <b>UL Recognized</b><br>ID omologazione: E335019-20141210 |                         |                         |             |                |
|---|-------------------------|-------------------------|-------------|----------------|
|   | Tensione nominale $U_N$ | Corrente nominale $I_N$ | Sezione AWG | Sezione $mm^2$ |
| keine   |                         |                         |             |                |
| Power   | 48 V                    | 10 A                    | 18          | -              |
| Segnale   | 48 V                    | 8 A                     | 18          | -              |

# CA-1RP1N8A6L00 - Connettore per apparecchi anteriore



1623630

<https://www.phoenixcontact.com/it/prodotti/1623630>

## Classifiche

### ECLASS

|             |          |
|-------------|----------|
| ECLASS-13.0 | 27440109 |
| ECLASS-15.0 | 27440109 |

### ETIM

|           |          |
|-----------|----------|
| ETIM 10.0 | EC003569 |
|-----------|----------|

### UNSPSC

|             |          |
|-------------|----------|
| UNSPSC 21.0 | 39121400 |
|-------------|----------|

# CA-1RP1N8A6L00 - Connettore per apparecchi anteriore



1623630

<https://www.phoenixcontact.com/it/prodotti/1623630>

## Environmental product compliance

### EU RoHS

|   |      |
|---|------|
| Soddisfa i requisiti della direttiva RoHS | Sì   |
| con eccezione delle deroghe, se note      | 6(c) |

### China RoHS

|  |   |
|--|---|
| Environment friendly use period (EFUP) | EFUP-50   |
|  | Una tabella per la dichiarazione China RoHS in base all'articolo è disponibile nell'area di download di ciascun articolo alla voce "Dichiarazione del produttore". Per tutti gli articoli con EFUP-E non viene allestita né richiesta alcuna tabella per la dichiarazione China RoHS. |

### EU REACH SVHC

|   |                                      |
|---|--------------------------------------|
| Avviso di sostanza candidata REACH (n. CAS) | Lead(n. CAS: 7439-92-1)              |
| SCIP  | 6523dca4-170e-4441-9dd6-c91e5346b42b |

Phoenix Contact 2026 © - Tutti i diritti riservati  
<https://www.phoenixcontact.com>

PHOENIX CONTACT S.p.a.  
Via Bellini, 39/41  
20095 Cusano Milanino (MI)  
+39 02 660591  
[info\\_it@phoenixcontact.com](mailto:info_it@phoenixcontact.com)