

CA-1RS1N8A6L00 - Connettore per apparecchi anteriore



1623629

<https://www.phoenixcontact.com/it/prodotti/1623629>

Si prega di notare che i dati visualizzati in questo PDF sono stati generati dal nostro catalogo online. I dati completi sono disponibili nella documentazione per l'utente. Si applicano le condizioni generali di utilizzo per i download.



M23, Connettore per apparecchi anteriore, applicazione: Segnale, serie: CA, diritto, schermato: sì, per bloccaggio standard e SPEEDCON, Numero di poli: 16+2+FE, Senso di rotazione: standard, tipo di connessione del contatto: Femmina, Connessione a crimpare, Guarnizione assiale, codifica: N. Questo prodotto è in fase di dismissione. Questo prodotto non può più essere preso in considerazione per nuovi progetti. Per eventuali alternative, contattare il proprio rappresentante commerciale.

La figura mostra il prodotto con contatti a crimpare equipaggiati. Ordinare i contatti a crimpare separatamente.

I vantaggi

- Utilizzo sicuro sul campo grazie all'elevata protezione
- Connettore per confezionamento flessibile in campo
- Protezione EMC continua per la trasmissione affidabile di segnali
- Connessione a crimpare: confezionamento resistente alle vibrazioni e alle temperature

Dati commerciali

Codice articolo	1623629
Pezzi/conf.	1 Pezzi
Quantità di ordinazione minima	1 Pezzi
Codice vendita	ABRAEL
Codice prodotto	ABRAEL
GTIN	4055626191409
Peso per pezzo (confezione inclusa)	32,4 g
Peso per pezzo (confezione esclusa)	29,666 g
Numero tariffa doganale	85366990
Paese di origine	DE

CA-1RS1N8A6L00 - Connettore per apparecchi anteriore



1623629

<https://www.phoenixcontact.com/it/prodotti/1623629>

Dati tecnici

Note

Istruzioni per l'ordine:	Contatti a crimpare 16 x Ø 1 mm, 3 x Ø 1,5 mm da ordinare separatamente
--------------------------	---

Caratteristiche articolo

Tipo di prodotto	Connettori circolari (lato apparecchio)
------------------	---

Connettori

Corpo isolante

Nota	Istruzioni per l'ordine: Contatti a crimpare 16 x Ø 1 mm, 3 x Ø 1,5 mm da ordinare separatamente
Codifica	N
Materiale (Corpo isolante)	PA 6.6
Classe di combustibilità a norma UL 94	V0
Cicli di manovra	100
Collegamento	Connessione a crimpare
Tipo di commutazione del contatto	Femmina
Applicazione	Segnale
Numero di poli	19
Senso di rotazione	standard
Piano d'inserimento	16+2+FE
Altezza d'installazione	2000 m
Numero (Gruppo di contatti 1)	3
Diametro contatto (Gruppo di contatti 1)	1,5 mm
Fili Sezione min. (Gruppo di contatti 1)	0,08 mm ²
Fili Sezione max. (Gruppo di contatti 1)	1 mm ²
Corrente di dimensionamento Contatto (Gruppo di contatti 1)	10 A (a una sezione di connessione max.)
Tensione nominale Contatto (Gruppo di contatti 1)	48 V AC 74 V DC
Tensione impulsiva di dimensionamento	1,5 kV
Categoria di sovratensione	II
Grado d'inquinamento	3
Numero (Gruppo di contatti 2)	16
Diametro contatto (Gruppo di contatti 2)	1 mm
Fili Sezione max. (Gruppo di contatti 2)	1 mm ²
Corrente di dimensionamento Contatto (Gruppo di contatti 2)	8 A (a una sezione di connessione max.)
Tensione nominale Contatto (Gruppo di contatti 2)	48 V AC 48 V AC
Tensione impulsiva di dimensionamento	1,5 kV
Categoria di sovratensione	III
Grado d'inquinamento	3

CA-1RS1N8A6L00 - Connettore per apparecchi anteriore



1623629

<https://www.phoenixcontact.com/it/prodotti/1623629>

Custodia

Tipo di filettatura	M23
Tipo	diritto
Tipo di bloccaggio	per bloccaggio standard e SPEEDCON
Connessione a vite Pg	senza
Tipo di montaggio	Montaggio anteriore (M20 x 1,5)
Nota per il montaggio	Fissaggio centrale
Materiale custodia	Parti rotanti: lega rame-zinco (CuZn), parti in pressofuso: zinco (GD-Zn)
Grado di protezione (inserito)	IP67
Guarnizione per apparecchiatura	Guarnizione assiale

Condizioni ambientali e della vita elettrica

Condizioni ambientali

Temperatura ambiente (esercizio)	-40 °C ... 125 °C
----------------------------------	-------------------

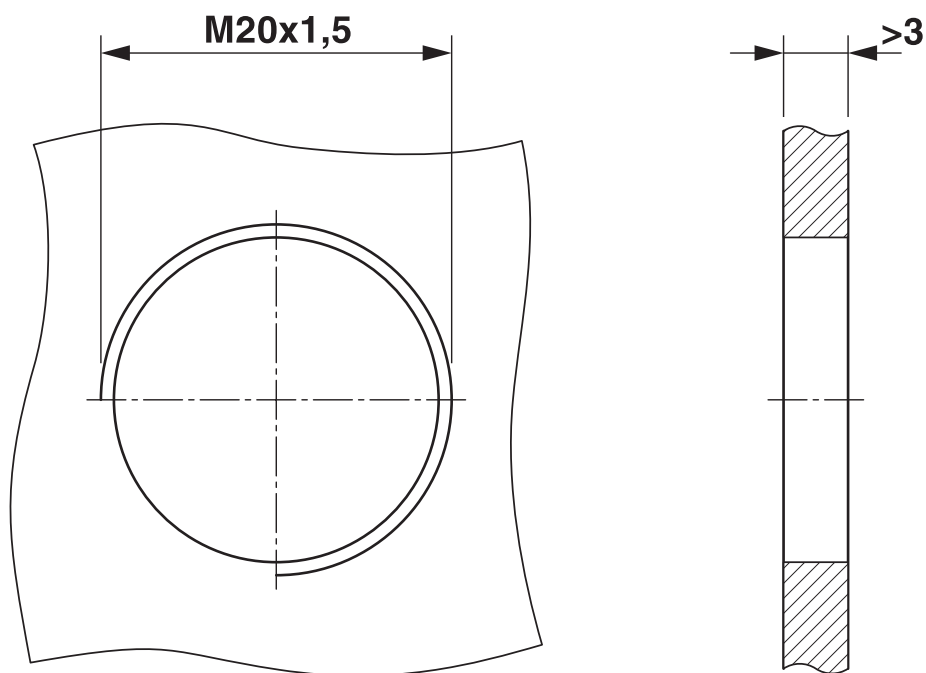
CA-1RS1N8A6L00 - Connettore per apparecchi anteriore

1623629

<https://www.phoenixcontact.com/it/prodotti/1623629>

Disegni

Disegno quotato



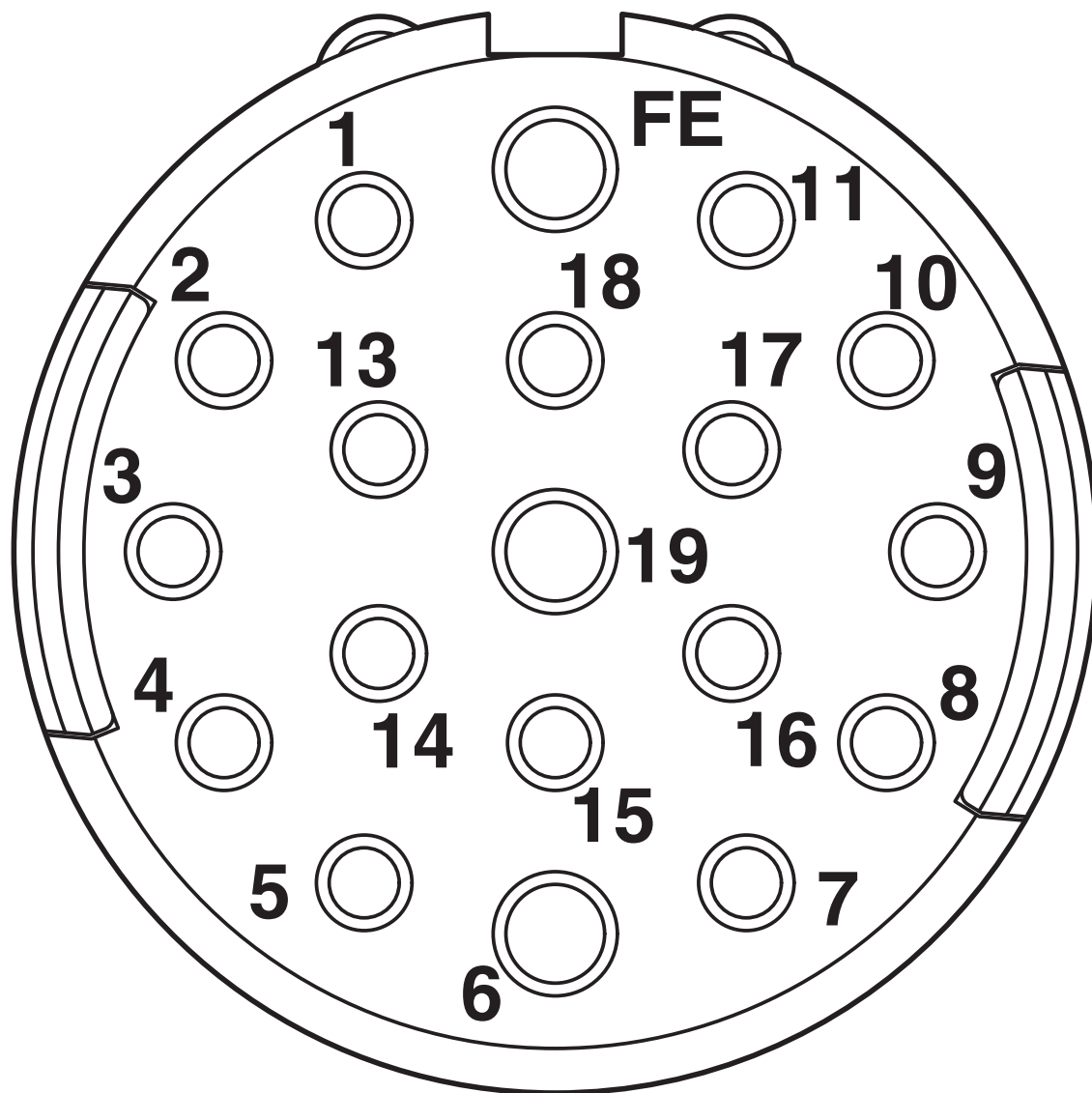
Dimensioni di montaggio

CA-1RS1N8A6L00 - Connettore per apparecchi anteriore

1623629

<https://www.phoenixcontact.com/it/prodotti/1623629>

Disegno schema



Pinning

CA-1RS1N8A6L00 - Connettore per apparecchi anteriore




1623629

<https://www.phoenixcontact.com/it/prodotti/1623629>

Omologazioni

📄 To download certificates, visit the product detail page: <https://www.phoenixcontact.com/it/prodotti/1623629>

 cUL Recognized ID omologazione: E335019-20141210				
	Tensione nominale U_N	Corrente nominale I_N	Sezione AWG	Sezione mm^2
keine				
Power	48 V	6 A	18	-
Segnale	48 V	5 A	18	-

 UL Recognized ID omologazione: E335019-20141210				
	Tensione nominale U_N	Corrente nominale I_N	Sezione AWG	Sezione mm^2
keine				
Power	48 V	10 A	18	-
Segnale	48 V	8 A	18	-

CA-1RS1N8A6L00 - Connettore per apparecchi anteriore



1623629

<https://www.phoenixcontact.com/it/prodotti/1623629>

Classifiche

ECLASS

ECLASS-13.0	27440109
ECLASS-15.0	27440109

ETIM

ETIM 10.0	EC003569
-----------	----------

UNSPSC

UNSPSC 21.0	39121400
-------------	----------

CA-1RS1N8A6L00 - Connettore per apparecchi anteriore



1623629

<https://www.phoenixcontact.com/it/prodotti/1623629>

Environmental product compliance

EU RoHS

Soddisfa i requisiti della direttiva RoHS	Sì
con eccezione delle deroghe, se note	6(c)

China RoHS

Environment friendly use period (EFUP)	EFUP-50
	Una tabella per la dichiarazione China RoHS in base all'articolo è disponibile nell'area di download di ciascun articolo alla voce "Dichiarazione del produttore". Per tutti gli articoli con EFUP-E non viene allestita né richiesta alcuna tabella per la dichiarazione China RoHS.

EU REACH SVHC

Avviso di sostanza candidata REACH (n. CAS)	Lead(n. CAS: 7439-92-1)
SCIP	bc3e95e1-2604-409b-80d1-81975cedac22

Phoenix Contact 2026 © - Tutti i diritti riservati
<https://www.phoenixcontact.com>

PHOENIX CONTACT S.p.a.
Via Bellini, 39/41
20095 Cusano Milanino (MI)
+39 02 660591
info_it@phoenixcontact.com