

SB-10KP003 - Contatto a crimpare



1623612

<https://www.phoenixcontact.com/it/prodotti/1623612>

Si prega di notare che i dati visualizzati in questo PDF sono stati generati dal nostro catalogo online. I dati completi sono disponibili nella documentazione per l'utente. Si applicano le condizioni generali di utilizzo per i download.



Contatto a crimpare, Spina, tornito, diametro contatti: 1 mm, sezione di connessione: 0,5 mm² ... 1 mm², materiale contatti: CuZn

La figura può divergere a seconda del vano di collegamento

I vantaggi

- Connessione a crimpare: confezionamento resistente alle vibrazioni e alle temperature
- Elevata resistenza alla trazione della connessione
- Basse resistenze di contatto
- Facile controllo produzione

Dati commerciali

Codice articolo	1623612
Pezzi/conf.	100 Pezzi
Quantità di ordinazione minima	100 Pezzi
Codice vendita	ABREAD
Codice prodotto	ABREAD
GTIN	4055626195193
Peso per pezzo (confezione inclusa)	0,488 g
Peso per pezzo (confezione esclusa)	0,47 g
Numero tariffa doganale	85366990
Paese di origine	DE

SB-10KP003 - Contatto a crimpare

1623612

<https://www.phoenixcontact.com/it/prodotti/1623612>

Dati tecnici

Caratteristiche articolo

Tipo di prodotto	Contatto a crimpare
Tipo contatto	tornito

Dati di collegamento

Tecnologia di connessione

Tipo di connessione del contatto	Spina
Collegamento	Connessione a crimpare

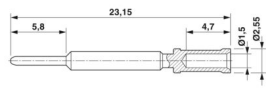
Connessione conduttori

Sezione di connessione	0,5 mm ² ... 1 mm ²
------------------------	---

Indicazioni materiale

Materiale Contatto	CuZn
Materiale Superficie metallica area di contatto (strato intermedio)	Ni
Materiale Superficie metallica area di contatto (strato superficiale)	Au

Dimensioni

Disegno quotato	
Diametro (Diametro contatti)	1 mm

Caratteristiche meccaniche

Dati meccanici

Cicli di manovra	100
------------------	-----

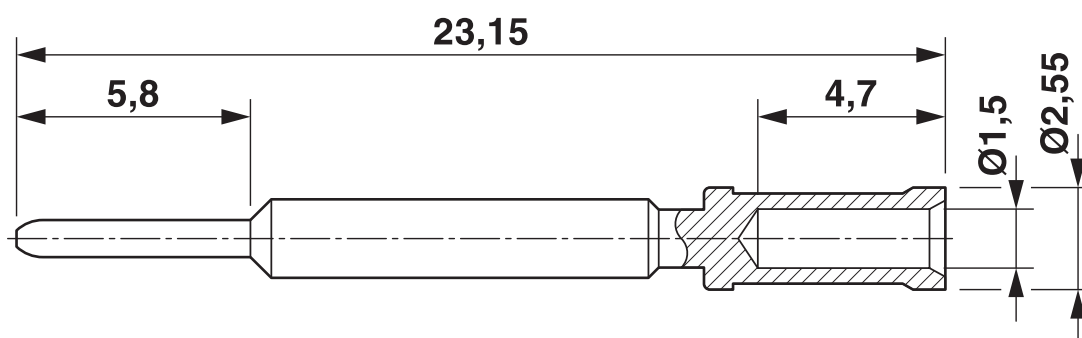
SB-10KP003 - Contatto a crimpare

1623612

<https://www.phoenixcontact.com/it/prodotti/1623612>

Disegni

Disegno quotato



Disegno quotato

SB-10KP003 - Contatto a crimpare



1623612

<https://www.phoenixcontact.com/it/prodotti/1623612>

Classifiche

ECLASS

ECLASS-13.0	27440204
ECLASS-15.0	27440204

ETIM

ETIM 10.0	EC000796
-----------	----------

UNSPSC

UNSPSC 21.0	39121500
-------------	----------

SB-10KP003 - Contatto a crimpare



1623612

<https://www.phoenixcontact.com/it/prodotti/1623612>

Environmental product compliance

EU RoHS

Soddisfa i requisiti della direttiva RoHS	Sì
con eccezione delle deroghe, se note	6(c)

China RoHS

Environment friendly use period (EFUP)	EFUP-50
	Una tabella per la dichiarazione China RoHS in base all'articolo è disponibile nell'area di download di ciascun articolo alla voce "Dichiarazione del produttore". Per tutti gli articoli con EFUP-E non viene allestita né richiesta alcuna tabella per la dichiarazione China RoHS.

EU REACH SVHC

Avviso di sostanza candidata REACH (n. CAS)	Lead(n. CAS: 7439-92-1)
SCIP	7fd3d6f6-d5d4-4800-880f-cbd0f8bd8356

Phoenix Contact 2026 © - Tutti i diritti riservati
<https://www.phoenixcontact.com>

PHOENIX CONTACT S.p.a.
Via Bellini, 39/41
20095 Cusano Milanino (MI)
+39 02 660591
info_it@phoenixcontact.com