

# EV-T2G3C-1AC32A-4,0M6,0ESBK01 - Cavo di ricarica AC



1623503

<https://www.phoenixcontact.com/it/prodotti/1623503>

Si prega di notare che i dati visualizzati in questo PDF sono stati generati dal nostro catalogo online. I dati completi sono disponibili nella documentazione per l'utente. Si applicano le condizioni generali di utilizzo per i download.



CHARX connect comfort, Tipo 2, Cavo di ricarica AC, 32 A permanente, 250 V AC, con connettore di ricarica lato veicolo ed estremità aperta, cavi: 4 m, nero, diritto, con cappuccio di protezione, custodia: nero, grigio, Logo PHOENIX CONTACT, IEC 62196-2, per la ricarica con corrente alternata (AC) di veicoli elettrici (EV) con prese lato veicolo tipo 2

## Descrizione del prodotto

Cavo di ricarica in AC con connettore di ricarica lato veicolo ed estremità libera con corrente alternata (AC) per ricaricare veicoli elettrici (EV) con prese lato veicolo tipo 2, per installazione su stazioni di ricarica per mobilità elettrica (EVSE)

## I vantaggi

- Gamma prodotti completa
- Design ergonomico premiato ben tre volte per una praticità di utilizzo garantita
- Su richiesta, anche con il rispettivo logo aziendale per una maggiore visibilità del marchio sulla stazione di ricarica
- La tenuta all'acqua longitudinale protegge in modo affidabile dall'infiltrazione d'acqua
- Sviluppato e prodotto secondo gli standard automobilistici IATF 16949 e ISO 9001
- Collaudo in conformità agli standard automobilistici LV124, LV214 e LV215-2
- Collaudo secondo i requisiti EV Ready 37
- Tramite inserto frontale marcato a laser secondo la norma DIN EN 17186

## Dati commerciali

|                                     |               |
|-------------------------------------|---------------|
| Codice articolo                     | 1623503       |
| Pezzi/conf.                         | 1 Pezzi       |
| Quantità di ordinazione minima      | 1 Pezzi       |
| Codice vendita                      | XWBDBB        |
| Codice prodotto                     | XWBDBB        |
| GTIN                                | 4055626177847 |
| Peso per pezzo (confezione inclusa) | 1.660 g       |
| Peso per pezzo (confezione esclusa) | 1.660 g       |
| Numero tariffa doganale             | 85444290      |
| Paese di origine                    | PL            |

# EV-T2G3C-1AC32A-4,0M6,0ESBK01 - Cavo di ricarica AC



1623503

<https://www.phoenixcontact.com/it/prodotti/1623503>

## Dati tecnici

### Caratteristiche articolo

|                          |  |
|--------------------------|--|
| Tipo di prodotto         | Cavo di ricarica AC  |
| Famiglia di prodotti     | CHARX connect comfort  |
| Esecuzione               | Cavo di ricarica AC<br>con connettore di ricarica lato veicolo ed estremità aperta |
| Dotazione                | con cappuccio di protezione  |
| Standard di ricarica     | Tipo 2   |
| Modalità di carica       | Mode 3, Case C   |
| Logo aggiunto            | Logo PHOENIX CONTACT   |
| Variazioni per i clienti | Su richiesta   |

### Caratteristiche elettriche

#### Potenza e corrente di ricarica (Ricarica in AC, monofase)

|                            |                    |
|----------------------------|--------------------|
| Tipo di corrente di carica | AC monofase        |
| Corrente di ricarica       | 32 A AC (Monofase) |
| Potenza di ricarica        | 8 kW (Monofase)    |
| Tensione di esercizio      | tip. 230 V AC      |

#### Assegnazione poli (Contatti di potenza)

|                              |  |
|------------------------------|--|
| Nota sul tipo di connessione | Connessione a crimpare, non separabile |
| Numero                       | 3 (L1, N, PE)                          |
| Tensione nominale            | 250 V AC                               |
| Corrente nominale            | 32 A                                   |

#### Assegnazione poli (Contatti di segnale)

|                                  |  |
|----------------------------------|--|
| Nota sul tipo di connessione     | Connessione a crimpare, non separabile |
| Tipo di trasmissione del segnale | Pulse width modulation                 |
| Numero                           | 2 (CP, PP)                             |
| Tensione nominale                | 30 V AC                                |
| Corrente nominale                | 2 A                                    |
| Codifica                         | 220 $\Omega$ (tra PE e PP)             |

## Dimensioni

### Connettore di ricarica lato veicolo

|                 |  |
|-----------------|--|
| Disegno quotato |  |
|-----------------|--|

# EV-T2G3C-1AC32A-4,0M6,0ESBK01 - Cavo di ricarica AC



1623503

<https://www.phoenixcontact.com/it/prodotti/1623503>

|            |  |
|------------|--|
|            | Assicurarsi che il connettore di ricarica lato veicolo sia inserito in un apposito supporto per il connettore di ricarica che garantisca una protezione di almeno IP24 secondo IEC 61851-1 durante l'intera pausa di ricarica. Per realizzare tale supporto, utilizzare le dimensioni del connettore di ricarica lato veicolo. Per informazioni più dettagliate sulle misure consultare l'area download. |
| Larghezza  | 70 mm  |
| Altezza    | 137 mm   |
| Profondità | 215,9 mm   |

## Indicazioni materiale

|   |  |
|---|--|
| Colore (Custodia)                               | nero (9005)  |
| Colore (Maniglie)                               | grigio (7042)  |
| Colore (Insero frontale)                        | nero (9005)  |
| Colore (Cappuccio di protezione)                | nero (9005)  |
| Colore (Cavo)                                   | nero (9005)  |
| Materiale (Connettore di ricarica lato veicolo) | Plastica   |
| Materiale (Guaina esterna cavo)                 | TPE-U  |
| Materiale (Superficie contatti)                 | Argento  |
| Nota  | Il colore e il livello di lucentezza del cavo per la ricarica possono variare. |

## Cavo / linea

|  |  |
|--|--|
| Lunghezza cavo                               | 4 m  |
| Norme/disposizioni relative ai cavi          | prEN 50620/DIN EN 50620  |
| Certificazioni relative ai cavi              | VDE  |
| Peso della linea                             | max. 305,00 kg/km  |
| Tipo di cavo                                 | Classe 5   |
| Tipo di cavo                                 | diritto  |
| Struttura dei cavi                           | 3 x 6,0 mm <sup>2</sup> + 1 x 0,5 mm <sup>2</sup>                              |
| Diametro esterno conduttore                  | 12,80 mm ±0,4 mm   |
| Guaina esterna, materiale                    | TPE-U  |
| Lunghezza di spelatura della guaina isolante | 70 mm ±5 mm  |
| Lunghezza del tratto da spelare              | 70 mm ±5 mm  |
| Resistenza linea                             | ≤ 0,0033 Ω/m (riferita ad un filo di potenza, a temperatura ambiente di 20 °C) |
| Raggio di piegatura                          | min. 96 mm (7,5x diametro)   |

## Caratteristiche meccaniche

### Dati meccanici

|                     |         |
|---------------------|---------|
| Cicli di manovra    | > 10000 |
| Forza di inserzione | < 100 N |
| Forza di trazione   | < 100 N |

# EV-T2G3C-1AC32A-4,0M6,0ESBK01 - Cavo di ricarica AC



1623503

<https://www.phoenixcontact.com/it/prodotti/1623503>

## Condizioni ambientali e della vita elettrica

### Condizioni ambientali

|   |   |
|---|---|
| Grado di protezione (Connettore di ricarica lato veicolo) | IP44 (collegato, è possibile garantire il grado di protezione con dispositivo collegato e pronto all'uso solo se entrambi gli elementi del collegamento elettrico sono prodotti originali Phoenix Contact o prodotti normati equivalenti) |
| Grado di protezione (Cappuccio di protezione)             | IP54  |
| Temperatura ambiente (esercizio)                          | -40 °C ... 50 °C  |
| Temperatura ambiente (stoccaggio/trasporto)               | -40 °C ... 80 °C  |
| Posizione elevata   | 5000 m (sopra il livello del mare)  |

### Normative e prescrizioni

|                    |  |
|--------------------|--|
| Norme/disposizioni | IEC 62196-2                                |
| Nota               | AFIR - conforme alla normativa UE 2025/656 |

# EV-T2G3C-1AC32A-4,0M6,0ESBK01 - Cavo di ricarica AC



1623503

<https://www.phoenixcontact.com/it/prodotti/1623503>

## Disegni

Disegno quotato



Assicurarsi che il connettore di ricarica lato veicolo sia inserito in un apposito supporto per il connettore di ricarica che garantisca una protezione di almeno IP24 secondo IEC 61851-1 durante l'intera pausa di ricarica. Per realizzare tale supporto, utilizzare le dimensioni del connettore di ricarica lato veicolo. Per informazioni più dettagliate sulle misure consultare l'area download.

# EV-T2G3C-1AC32A-4,0M6,0ESBK01 - Cavo di ricarica AC

1623503

<https://www.phoenixcontact.com/it/prodotti/1623503>

## Disegno schema



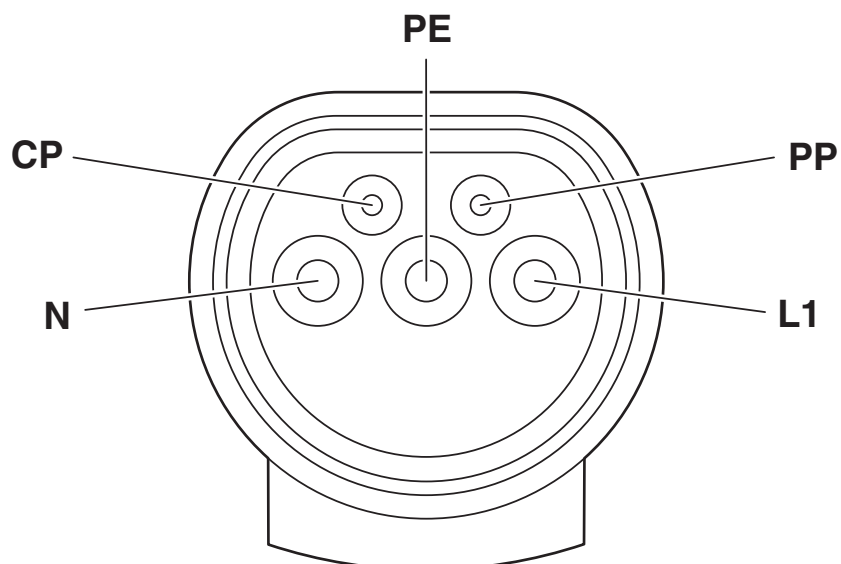
Istruzioni per l'uso

# EV-T2G3C-1AC32A-4,0M6,0ESBK01 - Cavo di ricarica AC

1623503

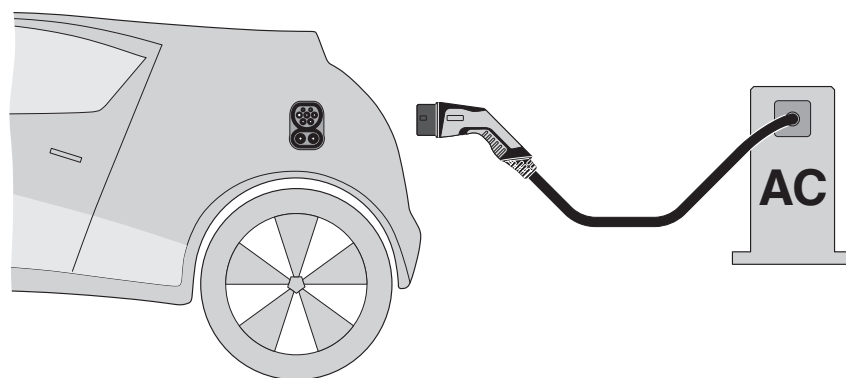
<https://www.phoenixcontact.com/it/prodotti/1623503>

Disegno schema



Piedinatura connettore di ricarica infrastruttura

Disegno schema



Definizione della terminologia

# EV-T2G3C-1AC32A-4,0M6,0ESBK01 - Cavo di ricarica AC




1623503

<https://www.phoenixcontact.com/it/prodotti/1623503>

## Omologazioni

📄 To download certificates, visit the product detail page: <https://www.phoenixcontact.com/it/prodotti/1623503>

|  <b>IECEE CB Scheme</b><br>ID omologazione: DE1-65898/M1 |  | Tensione nominale $U_N$ | Corrente nominale $I_N$ | Sezione AWG | Sezione $\text{mm}^2$ |
|---|--|-------------------------|-------------------------|-------------|-----------------------|
| keine   |  | 250 V                   | 32 A                    | -           | -                     |

# EV-T2G3C-1AC32A-4,0M6,0ESBK01 - Cavo di ricarica AC



1623503

<https://www.phoenixcontact.com/it/prodotti/1623503>

## Classifiche

### ECLASS

|             |          |
|-------------|----------|
| ECLASS-13.0 | 27144705 |
| ECLASS-15.0 | 27144705 |

### ETIM

|           |          |
|-----------|----------|
| ETIM 10.0 | EC002897 |
|-----------|----------|

### UNSPSC

|             |          |
|-------------|----------|
| UNSPSC 21.0 | 39121500 |
|-------------|----------|

# EV-T2G3C-1AC32A-4,0M6,0ESBK01 - Cavo di ricarica AC



1623503

<https://www.phoenixcontact.com/it/prodotti/1623503>

## Environmental product compliance

### EU RoHS

|   |      |
|---|------|
| Soddisfa i requisiti della direttiva RoHS | Sì   |
| con eccezione delle deroghe, se note      | 6(c) |

### China RoHS

|  |   |
|--|---|
| Environment friendly use period (EFUP) | EFUP-50   |
|  | Una tabella per la dichiarazione China RoHS in base all'articolo è disponibile nell'area di download di ciascun articolo alla voce "Dichiarazione del produttore". Per tutti gli articoli con EFUP-E non viene allestita né richiesta alcuna tabella per la dichiarazione China RoHS. |

### EU REACH SVHC

|   |                                      |
|---|--------------------------------------|
| Avviso di sostanza candidata REACH (n. CAS) | Lead(n. CAS: 7439-92-1)              |
| SCIP  | 7a4c024a-0570-4679-8390-92825841f5b1 |

### EF3.1 Cambiamento climatico

|         |               |
|---------|---------------|
| CO2e kg | 33,55 kg CO2e |
|---------|---------------|

Phoenix Contact 2026 © - Tutti i diritti riservati  
<https://www.phoenixcontact.com>

PHOENIX CONTACT S.p.a.  
Via Bellini, 39/41  
20095 Cusano Milanino (MI)  
+39 02 660591  
[info\\_it@phoenixcontact.com](mailto:info_it@phoenixcontact.com)