

EV-GBDC-PARK-R - Supporto del connettore di ricarica



1623496

<https://www.phoenixcontact.com/it/prodotti/1623496>

Si prega di notare che i dati visualizzati in questo PDF sono stati generati dal nostro catalogo online. I dati completi sono disponibili nella documentazione per l'utente. Si applicano le condizioni generali di utilizzo per i download.



CHARX connect, GB/T, Supporto del connettore di ricarica, Accessori, Montaggio anteriore, custodia: nero, per connettori di ricarica lato veicolo alla stazione di ricarica (EVSE), GB/T 20234.3

Descrizione del prodotto

Supporto per connettore di ricarica del veicolo come supporti di connettori di ricarica su stazioni di ricarica per mobilità elettrica (EVSE)

I vantaggi

- Sviluppato e prodotto secondo gli standard automobilistici IATF 16949 e ISO 9001
- Branding personalizzato grazie all'aggiunta del proprio logo

Dati commerciali

Codice articolo	1623496
Pezzi/conf.	1 Pezzi
Quantità di ordinazione minima	1 Pezzi
Codice vendita	XWBMY
Codice prodotto	XWBMY
GTIN	4055626193861
Peso per pezzo (confezione inclusa)	108,4 g
Peso per pezzo (confezione esclusa)	105 g
Numero tariffa doganale	85389099
Paese di origine	CN

EV-GBDC-PARK-R - Supporto del connettore di ricarica



1623496

<https://www.phoenixcontact.com/it/prodotti/1623496>

Dati tecnici

Caratteristiche articolo

Tipo di prodotto	Supporto del connettore di ricarica
Famiglia di prodotti	CHARX connect
Esecuzione	Accessori
Standard di ricarica	GB/T
Modalità di carica	Mode 4
Variazioni per i clienti	Su richiesta

Indicazioni materiale

Colore (Custodia)	nero (9005)
Materiale (Custodia)	Plastica
Classe di combustibilità a norma UL 94	V0 ()

Caratteristiche meccaniche

Fissaggio	Con leva di comando
Rimozione	Azionare la leva di comando e tirare

Condizioni ambientali e della vita elettrica

Condizioni ambientali

Grado di protezione	IP54 (inserito)
Temperatura ambiente (esercizio)	-30 °C ... 50 °C
Temperatura ambiente (stoccaggio/trasporto)	-40 °C ... 80 °C

Normative e prescrizioni

Norme

Norme/Disposizioni	GB/T 20234.3
--------------------	--------------

Montaggio

Tipo di montaggio Supporto del connettore di ricarica	Montaggio anteriore (Inclinazione frontale da 0° ... 45°)
Diametro foro di fissaggio	6,10 mm (Fissaggio esagonale rafforzato con SW10)

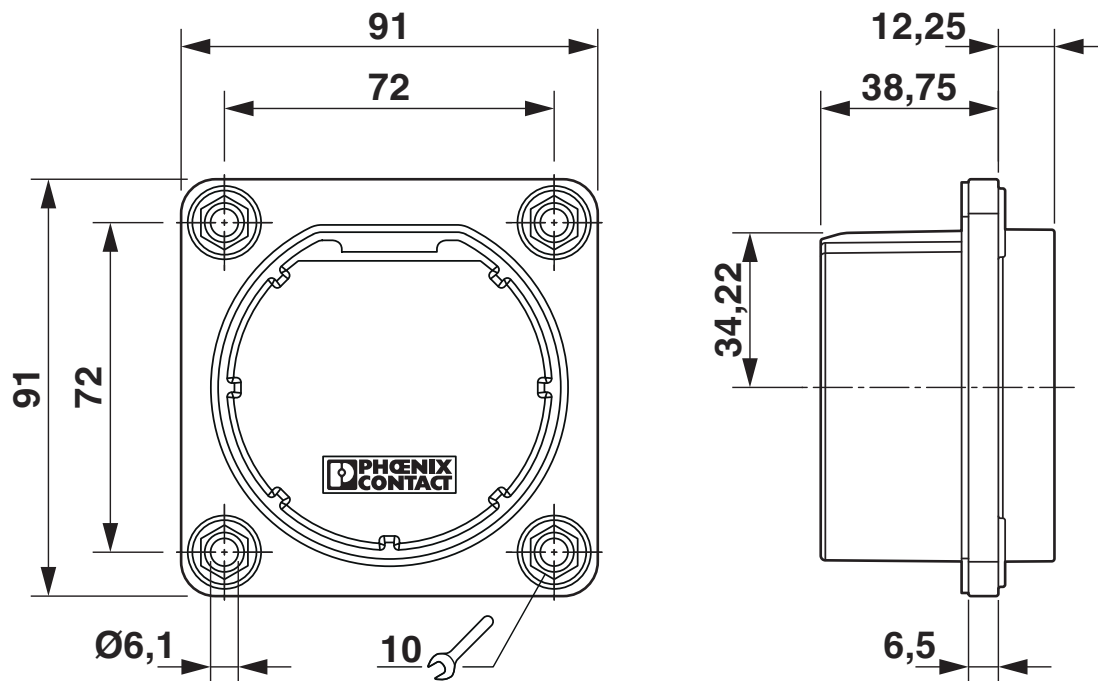
EV-GBDC-PARK-R - Supporto del connettore di ricarica

1623496

<https://www.phoenixcontact.com/it/prodotti/1623496>

Disegni

Disegno quotato

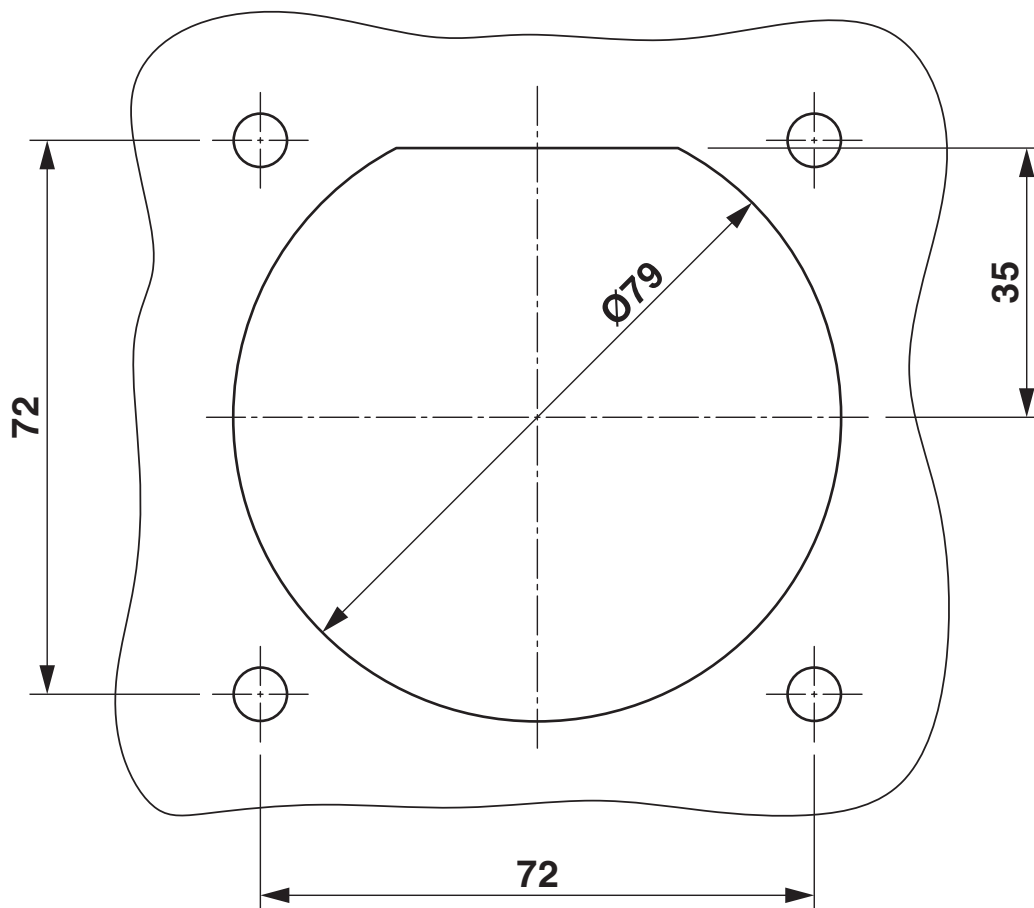


Disegno quotato

1623496

<https://www.phoenixcontact.com/it/prodotti/1623496>

Dima di forat./geometria di pad di saldat.



Foro

EV-GBDC-PARK-R - Supporto del connettore di ricarica



1623496

<https://www.phoenixcontact.com/it/prodotti/1623496>

Classifiche

ECLASS

ECLASS-13.0	27144792
ECLASS-15.0	27144792

ETIM

ETIM 10.0	EC002884
-----------	----------

UNSPSC

UNSPSC 21.0	39121500
-------------	----------

EV-GBDC-PARK-R - Supporto del connettore di ricarica



1623496

<https://www.phoenixcontact.com/it/prodotti/1623496>

Environmental product compliance

EU RoHS

Soddisfa i requisiti della direttiva RoHS

Sì, Nessuna deroga

China RoHS

Environment friendly use period (EFUP)

EFUP-E

Nessuna sostanza pericolosa al di sopra dei valori limite

EU REACH SVHC

Avviso di sostanza candidata REACH (n. CAS)

Nessuna sostanza con una percentuale di massa maggiore dello 0,1%

Phoenix Contact 2026 © - Tutti i diritti riservati
<https://www.phoenixcontact.com>

PHOENIX CONTACT S.p.a.
Via Bellini, 39/41
20095 Cusano Milanino (MI)
+39 02 660591
info_it@phoenixcontact.com