

# EV-GBSC - Coperchio di protezione



1623416

<https://www.phoenixcontact.com/it/prodotti/1623416>

Si prega di notare che i dati visualizzati in questo PDF sono stati generati dal nostro catalogo online. I dati completi sono disponibili nella documentazione per l'utente. Si applicano le condizioni generali di utilizzo per i download.



CHARX connect basic, GB/T, Tipo 2, Coperchio di protezione, Accessori, tonda, Montaggio anteriore, custodia: nero, con meccanismo a chiusura automatica, per il fissaggio alle prese di ricarica lato infrastruttura, Adesivo "PHOENIX CONTACT" apposto, GB/T 20234.2, IEC 62196-2

## Descrizione del prodotto

Coperchio di protezione con chiusura automatica per prese di ricarica per infrastrutture

## I vantaggi

- Sviluppato e prodotto secondo gli standard automobilistici IATF 16949 e ISO 9001
- Branding personalizzato grazie all'aggiunta del proprio logo
- Protezione affidabile della vostra scatola di carico dalle intemperie e da atti vandalici

## Dati commerciali

Codice articolo	1623416
Pezzi/conf.	1 Pezzi
Quantità di ordinazione minima	1 Pezzi
Codice vendita	XWBAFF
Codice prodotto	XWBAFF
GTIN	4055626242903
Peso per pezzo (confezione inclusa)	50,5 g
Peso per pezzo (confezione esclusa)	50,5 g
Numero tariffa doganale	85389099
Paese di origine	DE

# EV-GBSC - Coperchio di protezione



1623416

<https://www.phoenixcontact.com/it/prodotti/1623416>

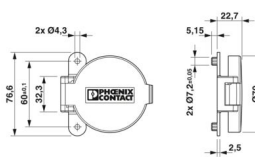
## Dati tecnici

### Caratteristiche articolo

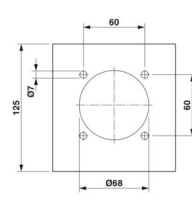
Tipo di prodotto	Coperchio di protezione per presa ricarica infrastruttura
Famiglia di prodotti	CHARX connect basic
Esecuzione	Accessori
Dotazione	con meccanismo a chiusura automatica
Standard di ricarica	GB/T
	Tipo 2
Modalità di carica	Mode 3, Case B
Struttura (Coperchio di protezione)	tonda
Logo aggiunto	Adesivo "PHOENIX CONTACT" apposto
Etichetta	14,1 mm x 44,8 mm (logo cliente su richiesta)
Variazioni per i clienti	Su richiesta

### Dimensioni

#### Coperchio di protezione

Disegno quotato	
Larghezza	76,6 mm
Altezza	76,6 mm
Profondità	24,7 mm

#### Misure di perforazione

Disegno quotato	
Larghezza	60 mm
Altezza	60 mm

### Indicazioni materiale

Colore (Custodia)	nero (9005)
Materiale (Custodia)	Plastica
Classe di combustibilità a norma UL 94	V0 ()

### Condizioni ambientali e della vita elettrica

# EV-GBSC - Coperchio di protezione



1623416

<https://www.phoenixcontact.com/it/prodotti/1623416>

## Condizioni ambientali

Grado di protezione (Coperchio di protezione)	IP54 (inserito)
Temperatura ambiente (esercizio)	-30 °C ... 50 °C
Temperatura ambiente (stoccaggio/trasporto)	-40 °C ... 80 °C

## Normative e prescrizioni

### Norme

Norme/Disposizioni	GB/T 20234.2
	IEC 62196-2

## Montaggio

Tipo di montaggio Coperchio di protezione	Montaggio anteriore (connessione a vite sul lato posteriore)
Tipo di montaggio Presa di ricarica lato infrastruttura	applicazione a destra o sinistra
Diametro foro di fissaggio	4,30 mm (ø)

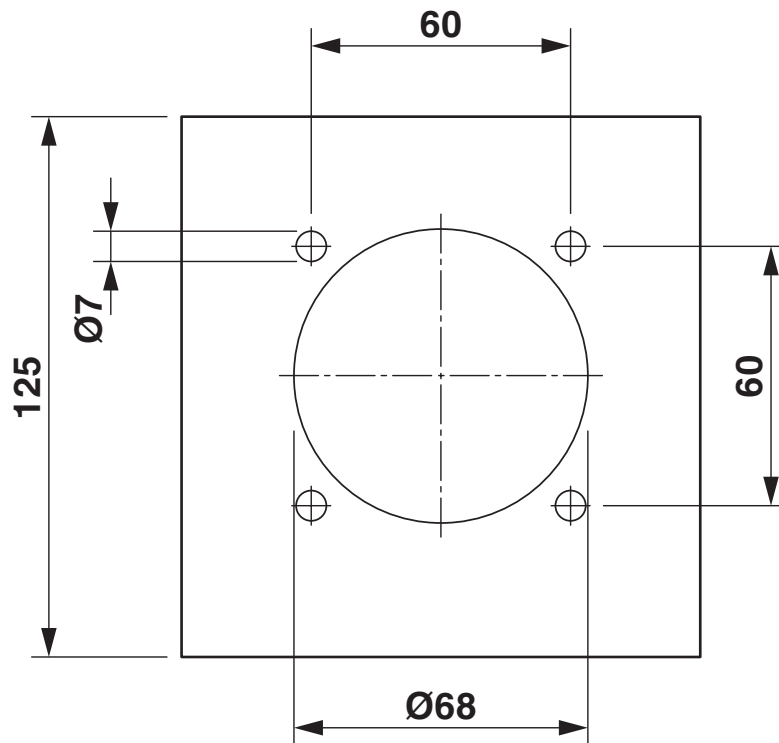
# EV-GBSC - Coperchio di protezione

1623416

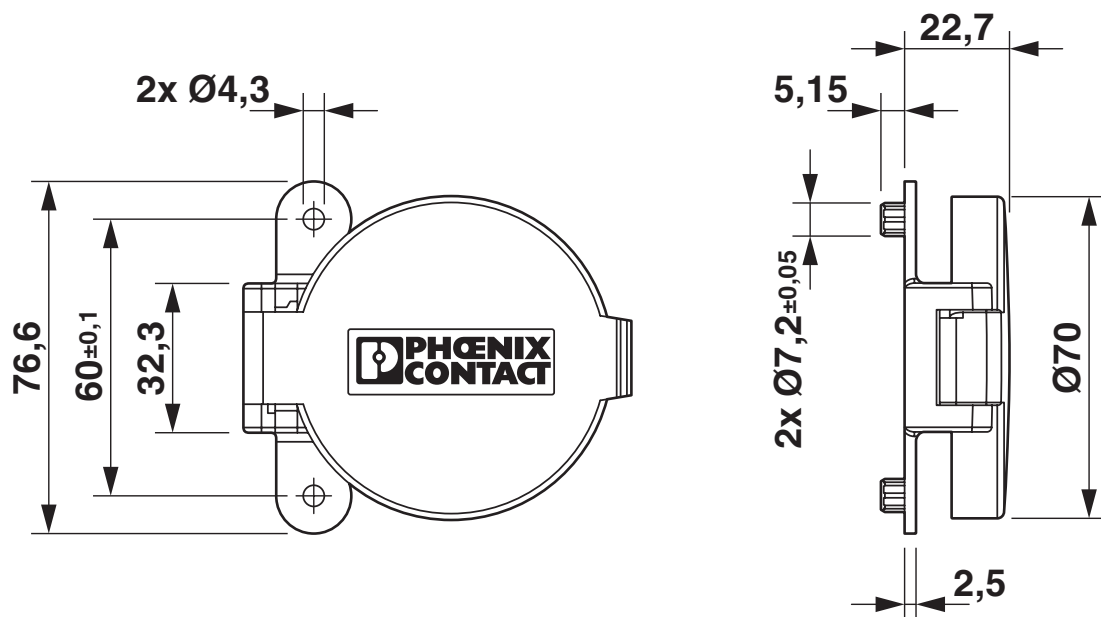
<https://www.phoenixcontact.com/it/prodotti/1623416>

## Disegni

Disegno quotato



Disegno quotato

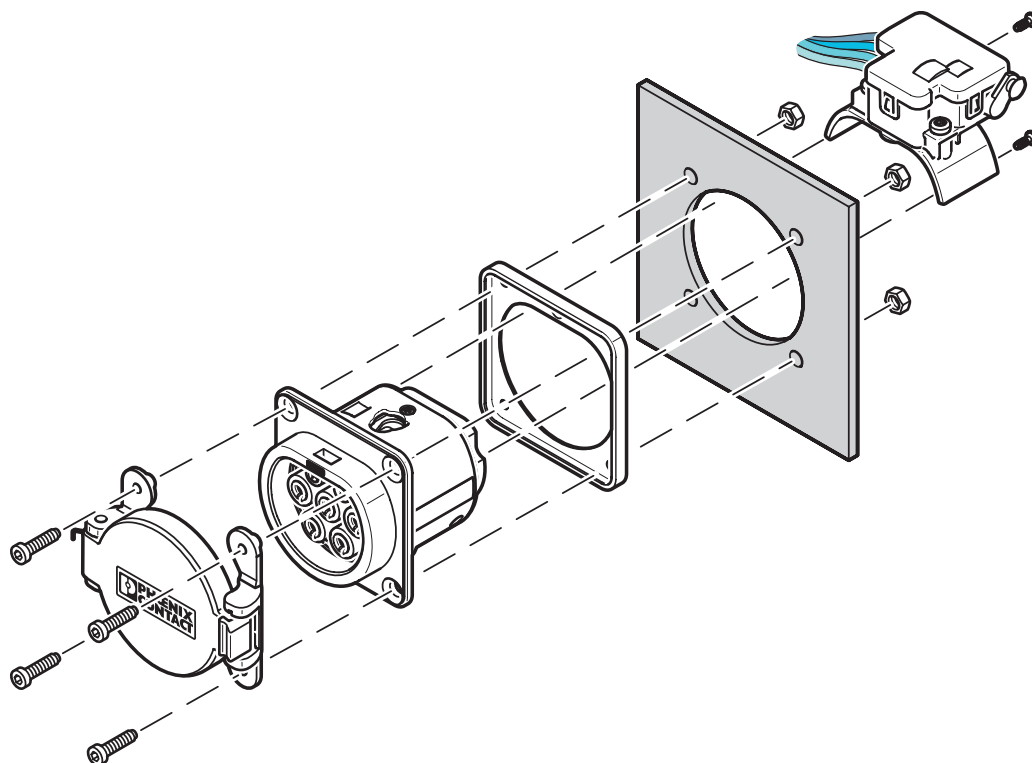


# EV-GBSC - Coperchio di protezione

1623416

<https://www.phoenixcontact.com/it/prodotti/1623416>

Disegno schema



Montaggio a parete anteriore con collegamento a vite del coperchio di protezione posteriore

Il montaggio anteriore è consentito solo se l'attuatore di bloccaggio è smontato. La connessione a vite di un coperchio di protezione dalla gamma di accessori (EV-GBSC...) può essere eseguita solo sul lato posteriore.

# EV-GBSC - Coperchio di protezione



1623416

<https://www.phoenixcontact.com/it/prodotti/1623416>

## Classifiche

### ECLASS

ECLASS-13.0

27144792

### ETIM

ETIM 9.0

EC002884

### UNSPSC

UNSPSC 21.0

39121500

# EV-GBSC - Coperchio di protezione



1623416

<https://www.phoenixcontact.com/it/prodotti/1623416>

## Environmental product compliance

### EU RoHS

Soddisfa i requisiti della direttiva RoHS	Non applicabile, nessuna attrezzatura elettrica ed elettronica
---	--

### EU REACH SVHC

Avviso di sostanza candidata REACH (n. CAS)	Lead(n. CAS: 7439-92-1)
SCIP	e7fcf690-31d6-4bcc-982c-5000017bbf32

Phoenix Contact 2026 © - Tutti i diritti riservati  
<https://www.phoenixcontact.com>

PHOENIX CONTACT S.p.a.  
Via Bellini, 39/41  
20095 Cusano Milanino (MI)  
+39 02 660591  
[info\\_it@phoenixcontact.com](mailto:info_it@phoenixcontact.com)