

SB-36KS004 - Contatto a crimpare



1623380

<https://www.phoenixcontact.com/it/prodotti/1623380>

Si prega di notare che i dati visualizzati in questo PDF sono stati generati dal nostro catalogo online. I dati completi sono disponibili nella documentazione per l'utente. Si applicano le condizioni generali di utilizzo per i download.



Contatto a crimpare, Femmina, tornito, diametro contatti: 3,6 mm, sezione di connessione: 10 mm² ... 10 mm², materiale contatti: CuZn, Prodotto alternativo secondo RoHS II senza eccezione 6c (Pb < 0,1 %) cod. art.: 1244891

La figura può divergere a seconda del vano di collegamento

I vantaggi

- Connessione a crimpare: confezionamento resistente alle vibrazioni e alle temperature
- Elevata resistenza alla trazione della connessione
- Basse resistenze di contatto
- Facile controllo produzione

Dati commerciali

Codice articolo	1623380
Pezzi/conf.	20 Pezzi
Quantità di ordinazione minima	20 Pezzi
Codice vendita	ABREAH
Codice prodotto	ABREAH
GTIN	4055626195247
Peso per pezzo (confezione inclusa)	6,13 g
Peso per pezzo (confezione esclusa)	5,99 g
Numero tariffa doganale	85366990
Paese di origine	DE

SB-36KS004 - Contatto a crimpare

1623380

<https://www.phoenixcontact.com/it/prodotti/1623380>

Dati tecnici

Caratteristiche articolo

Tipo di prodotto	Contatto a crimpare
Tipo contatto	tornito

Dati di collegamento

Tecnologia di connessione

Tipo di connessione del contatto	Femmina
Collegamento	Connessione a crimpare

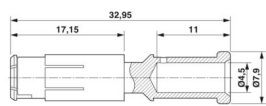
Connessione conduttori

Sezione di connessione	10 mm ² ... 10 mm ²
------------------------	-------------------------------------------

Indicazioni materiale

Materiale Contatto	CuZn
Materiale Superficie metallica area di contatto (strato intermedio)	Ni
Materiale Superficie metallica area di contatto (strato superficiale)	Au

Dimensioni

Disegno quotato	
Diametro (Diametro contatti)	3,6 mm

Caratteristiche meccaniche

Dati meccanici

Cicli di manovra	100
------------------	-----

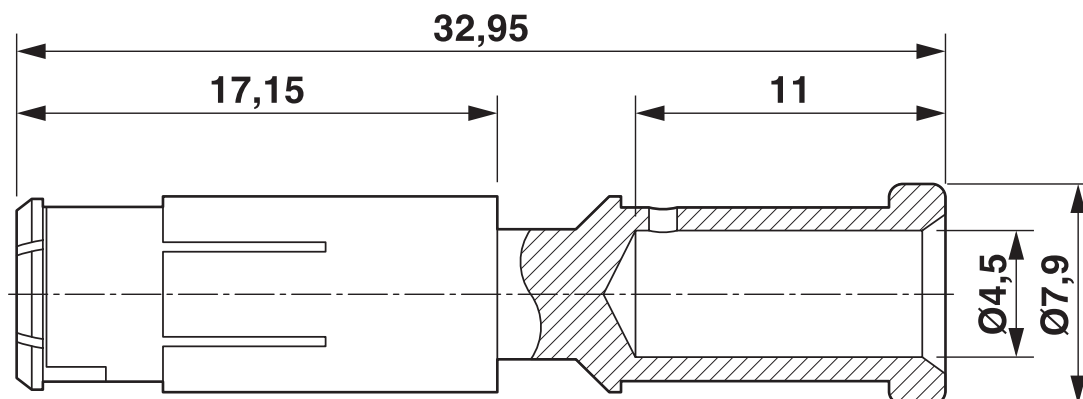
SB-36KS004 - Contatto a crimpare

1623380

<https://www.phoenixcontact.com/it/prodotti/1623380>

Disegni

Disegno quotato



Disegno quotato

SB-36KS004 - Contatto a crimpare



1623380

<https://www.phoenixcontact.com/it/prodotti/1623380>

Classifiche

ECLASS

ECLASS-13.0	27440204
ECLASS-15.0	27440204

ETIM

ETIM 10.0	EC000796
-----------	----------

UNSPSC

UNSPSC 21.0	39121500
-------------	----------

SB-36KS004 - Contatto a crimpare



1623380

<https://www.phoenixcontact.com/it/prodotti/1623380>

Environmental product compliance

EU RoHS

Soddisfa i requisiti della direttiva RoHS	Sì
con eccezione delle deroghe, se note	6(c)

China RoHS

Environment friendly use period (EFUP)	EFUP-50
	Una tabella per la dichiarazione China RoHS in base all'articolo è disponibile nell'area di download di ciascun articolo alla voce "Dichiarazione del produttore". Per tutti gli articoli con EFUP-E non viene allestita né richiesta alcuna tabella per la dichiarazione China RoHS.

EU REACH SVHC

Avviso di sostanza candidata REACH (n. CAS)	Lead(n. CAS: 7439-92-1)
SCIP	67c727ed-f52d-4de2-9bf4-fd3a2835dc18

Phoenix Contact 2026 © - Tutti i diritti riservati
<https://www.phoenixcontact.com>

PHOENIX CONTACT S.p.a.
Via Bellini, 39/41
20095 Cusano Milanino (MI)
+39 02 660591
info_it@phoenixcontact.com