

# SB-36KS003 - Contatto a crimpare



1623379

<https://www.phoenixcontact.com/it/prodotti/1623379>

Si prega di notare che i dati visualizzati in questo PDF sono stati generati dal nostro catalogo online. I dati completi sono disponibili nella documentazione per l'utente. Si applicano le condizioni generali di utilizzo per i download.



Contatto a crimpare, Femmina, tornito, diametro contatti: 3,6 mm, sezione di connessione: 4 mm<sup>2</sup> ... 6 mm<sup>2</sup>, materiale contatti: CuZn, Prodotto alternativo secondo RoHS II senza eccezione 6c (Pb < 0,1 %) cod. art.: 1244890

La figura può divergere a seconda del vano di collegamento

## I vantaggi

- Connessione a crimpare: confezionamento resistente alle vibrazioni e alle temperature
- Elevata resistenza alla trazione della connessione
- Basse resistenze di contatto
- Facile controllo produzione

## Dati commerciali

Codice articolo	1623379
Pezzi/conf.	20 Pezzi
Quantità di ordinazione minima	20 Pezzi
Codice vendita	ABREAH
Codice prodotto	ABREAH
GTIN	4055626195230
Peso per pezzo (confezione inclusa)	5,85 g
Peso per pezzo (confezione esclusa)	5,659 g
Numero tariffa doganale	85366990
Paese di origine	DE

# SB-36KS003 - Contatto a crimpare

1623379

<https://www.phoenixcontact.com/it/prodotti/1623379>

## Dati tecnici

### Caratteristiche articolo

Tipo di prodotto	Contatto a crimpare
Tipo contatto	tornito

### Dati di collegamento

#### Tecnologia di connessione

Tipo di connessione del contatto	Femmina
Collegamento	Connessione a crimpare

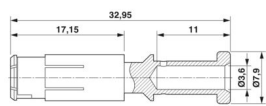
#### Connessione conduttori

Sezione di connessione	4 mm <sup>2</sup> ... 6 mm <sup>2</sup>
------------------------	---

### Indicazioni materiale

Materiale Contatto	CuZn
Materiale Superficie metallica area di contatto (strato intermedio)	Ni
Materiale Superficie metallica area di contatto (strato superficiale)	Au

### Dimensioni

Disegno quotato	
Diametro (Diametro contatti)	3,6 mm

### Caratteristiche meccaniche

#### Dati meccanici

Cicli di manovra	100
------------------	-----

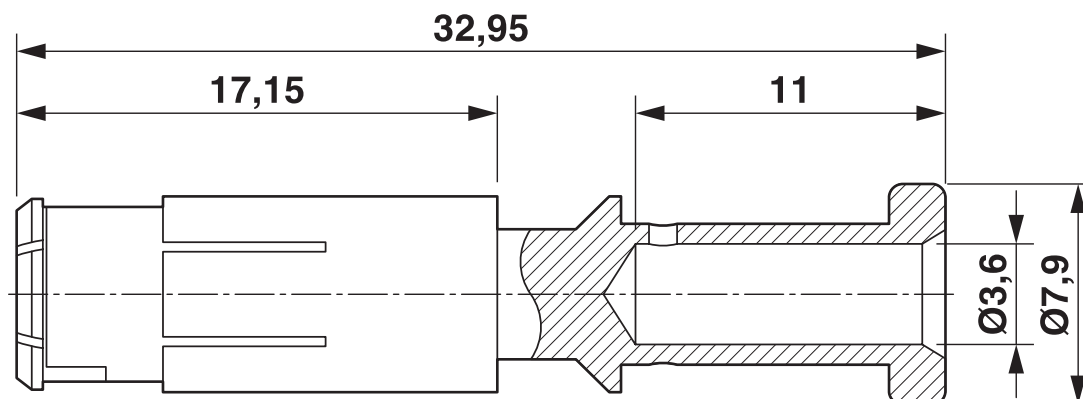
# SB-36KS003 - Contatto a crimpare

1623379

<https://www.phoenixcontact.com/it/prodotti/1623379>

## Disegni

Disegno quotato



Disegno quotato

# SB-36KS003 - Contatto a crimpare



1623379

<https://www.phoenixcontact.com/it/prodotti/1623379>

## Classifiche

### ECLASS

ECLASS-13.0	27440204
ECLASS-15.0	27440204

### ETIM

ETIM 10.0	EC000796
-----------	----------

### UNSPSC

UNSPSC 21.0	39121500
-------------	----------

# SB-36KS003 - Contatto a crimpare



1623379

<https://www.phoenixcontact.com/it/prodotti/1623379>

## Environmental product compliance

### EU RoHS

Soddisfa i requisiti della direttiva RoHS	Sì
con eccezione delle deroghe, se note	6(c)

### China RoHS

Environment friendly use period (EFUP)	EFUP-50
	Una tabella per la dichiarazione China RoHS in base all'articolo è disponibile nell'area di download di ciascun articolo alla voce "Dichiarazione del produttore". Per tutti gli articoli con EFUP-E non viene allestita né richiesta alcuna tabella per la dichiarazione China RoHS.

### EU REACH SVHC

Avviso di sostanza candidata REACH (n. CAS)	Lead(n. CAS: 7439-92-1)
SCIP	b0a4786b-5af2-47f3-9a72-7241e768cd81

Phoenix Contact 2026 © - Tutti i diritti riservati  
<https://www.phoenixcontact.com>

PHOENIX CONTACT S.p.a.  
Via Bellini, 39/41  
20095 Cusano Milanino (MI)  
+39 02 660591  
[info\\_it@phoenixcontact.com](mailto:info_it@phoenixcontact.com)