

K-8E-OE/10,0-H00/M23FK-C5-S - Conduttori per cavi rivestiti in materiale plastico mediante stampaggio



1622232

<https://www.phoenixcontact.com/it/prodotti/1622232>

Si prega di notare che i dati visualizzati in questo PDF sono stati generati dal nostro catalogo online. I dati completi sono disponibili nella documentazione per l'utente. Si applicano le condizioni generali di utilizzo per i download.



Conduttori per cavi rivestiti in materiale plastico mediante stampaggio, applicazione: Ibrido, serie: KSH, M23-Femmina, angolato orientabile, -120° a sinistra / 120° a destra, numero poli: 4+4+4+PE, CAT5, 100 MBit/s, tipo di bloccaggio: SPEEDCON, lunghezza cavo: 10 m, schermato: sì, colore guaina esterna: arancio RAL 2003, questo articolo dovrebbe essere privo di piombo dal secondo trimestre 2026 secondo la RoHS II senza l'eccezione 6c (Pb < 0,1 %), un'alternativa priva di piombo è disponibile in anticipo su richiesta

I vantaggi

- Trasmissione sicura di segnali, dati e potenza con un solo connettore
- Interfaccia dati CAT5 per massimo 100 MBit/s
- Sono disponibili lunghezze cavo e confezionamenti specifici per il cliente
- Semplice e sicuro: confezioni testate elettricamente al 100 % e pronte per la messa in uso
- Con cavi preconfezionati su uno o entrambi i lati
- Connessione semplice: esecuzione angolata con direzione di uscita cavo regolabile

Dati commerciali

| | |
|-------------------------------------|---------------|
| Codice articolo | 1622232 |
| Pezzi/conf. | 1 Pezzi |
| Quantità di ordinazione minima | 2 Pezzi |
| Codice vendita | ABRDGC |
| Codice prodotto | ABRDGC |
| GTIN | 4055626069968 |
| Peso per pezzo (confezione inclusa) | 3.882,125 g |
| Peso per pezzo (confezione esclusa) | 3.873,45 g |
| Numero tariffa doganale | 85444290 |
| Paese di origine | DE |

K-8E-OE/10,0-H00/M23FK-C5-S - Conduttori per cavi rivestiti in materiale plastico mediante stampaggio



1622232

<https://www.phoenixcontact.com/it/prodotti/1622232>

Dati tecnici

Note

| | |
|---------------------------|---------------------------------------|
| Nota per il funzionamento | Tenere conto della curva di derating. |
|---------------------------|---------------------------------------|

Avvertenza di sicurezza

| | |
|--------------------------|---|
| Indicazioni di sicurezza | <p>AVVERTENZA: i connettori non devono essere collegati o scollegati sotto carico. Il mancato rispetto e l'utilizzo non conforme possono avere come conseguenza danni alle persone e/o alle cose.</p> <ul style="list-style-type: none">• AVVERTENZA: mettere in funzione esclusivamente prodotti in perfetto stato. Verificare regolarmente che i prodotti non presentino danni. Mettere immediatamente fuori servizio i prodotti difettosi. Sostituire il prodotti danneggiati. L'articolo non può essere riparato.• AVVERTENZA: far installare e far funzionare il prodotto solo da personale qualificato in campo elettrotecnico nel rispetto delle istruzioni di sicurezza riportate di seguito. Il personale specializzato deve avere confidenza con le nozioni fondamentali dell'elettrotecnica e deve essere in grado di riconoscere e di evitare i pericoli. Il simbolo corrispondente sull'imballaggio indica che è necessario l'intervento di personale qualificato in campo elettrotecnico.• I prodotti sono adatti ai settori del montaggio impianti, del comando e del montaggio di apparecchi elettrici.• Durante il funzionamento del connettore in ambienti esterni, tali ambienti vanno protetto dagli influssi ambientali.• I prodotti confezionati non vanno manipolati o aperti in modo errato.• Utilizzare esclusivamente connettori maschio specificati nelle norme indicate nei dati tecnici, (ad es. quelli elencati negli accessori del prodotto al sito web phoenixcontact.com/products).• In caso di utilizzo diretto del prodotto unitamente a prodotti di terzi, la responsabilità è interamente a carico dell'utente.• Per tensioni di esercizio > 50 VAC le custodie connettore conduttive devono essere collegate a massa• Assicurarsi che la messa a terra di protezione o di funzionamento sia inserita correttamente.• Per raggruppare diversi circuiti elettrici in un cavo e/o in un connettore valgono le norme VDE 0100/1.97 § 411.1.3.2 e DIN EN 60 204/11.98 § 14.1.3• Utilizzare esclusivamente l'utensile raccomandato da Phoenix Contact• Osservare le istruzioni di installazione / i documenti di Design In relativi al prodotto nell'area di download nel web al sito phoenixcontact.com/products.• Utilizzare il connettore solo allo stato completamente innestato e bloccato.• Assicurarsi che, durante la posa del cavo, il carico di trazione non superi i limiti stabiliti dalla normativa.• Tenere conto del raggio di piegatura minimo del cavo. Posare il |
|--------------------------|---|

K-8E-OE/10,0-H00/M23FK-C5-S - Conduttori per cavi rivestiti in materiale plastico mediante stampaggio



1622232

<https://www.phoenixcontact.com/it/prodotti/1622232>

| | |
|--|---|
| | cavo senza ritorcerlo. |
| | • Il connettore si riscalda durante l'esercizio normale. In base alle condizioni ambientali, la superficie del connettore può subire un riscaldamento continuo. In questo caso l'utente è responsabile dell'applicazione delle avvertenze di sicurezza (ad es. DIN EN ISO 13732-1:2008-12). |

Caratteristiche articolo

| | |
|------------------|------------------------------|
| Tipo di prodotto | Cavo di segnale e di potenza |
| Applicazione | Ibrido |

Connettori

Indicazioni sul connettore

| | |
|---------------------------------------|--|
| Tipo | angolato orientabile, -120° a sinistra / 120° a destra |
| Materiale custodia | PUR |
| Tipo di filettatura | M23 |
| Grado di protezione | IP67, nello stato bloccato |
| Numero di poli | 4+4+4+PE |
| Senso di rotazione | standard |
| Tipo di commutazione del contatto | Femmina |
| Cicli di manovra | 100 |
| Tensione | 630 V AC |
| Categoria di sovratensione | III |
| Grado d'inquinamento | 3 |
| Tensione impulsiva di dimensionamento | 6 kV |

Caratteristiche elettriche

| | |
|-------------------------|------|
| Corrente nominale I_N | 26 A |
|-------------------------|------|

Cavo / linea

| | |
|----------------|------|
| Lunghezza cavo | 10 m |
|----------------|------|

Indicazioni sul cavo

| | |
|-----------------------------|--|
| Tipo di cavo | HDSL11Y-J |
| Velocità di trasmissione | CAT5 |
| Velocità di trasmissione | 100 MBit/s (Interfaccia dati) |
| Schermato | sì |
| Struttura cavo | (5x 2,5 + 2x (2x 0,5) + (4x 0,34)C) C |
| Diametro esterno conduttore | 15,50 mm ±0,5 mm |
| Guaina esterna, materiale | PUR |
| Materiale isolamento fili | PP |
| Guaina esterna, colore | arancio RAL 2003 |
| Conduttore singolo, colore | nero 1, nero 2, nero 3, nero 4, verde/giallo Fili di potenza + PE marrone, viola, nero 5, verde Fili di segnale |

K-8E-OE/10,0-H00/M23FK-C5-S - Conduttori per cavi rivestiti in materiale plastico mediante stampaggio



1622232

<https://www.phoenixcontact.com/it/prodotti/1622232>

| | |
|--|---|
| | blu, giallo, bianco, arancione Fili di dati |
| Tensione nominale cavi | 1000 V (Segnale 300 V) |
| Tensione di prova | 4 kV (Segnale 1,5 kV) |
| Corrente nominale | 26 A (Potenza, secondo DIN VDE 0298-4 Tab. 11/5) 8 A (Segnale, secondo DIN VDE 0298-4 Tab. 11/5) 3,6 A (Dati, secondo DIN VDE 0298-4 Tab. 11/5) |
| Raggio di piegatura minimo, fisso | 78 mm |
| Raggio di piegatura minimo, mobile | 116 mm |
| Cicli di piegatura, massimo | 5000000 |
| Corsa di posizionamento | 5 m |
| Accelerazione | 30 m/s ² |
| Temperatura ambiente (esercizio) con posa fissa | -40 °C ... 80 °C (Posa fissa) |
| Temperatura ambiente (esercizio) con posa mobile | -20 °C ... 80 °C (Posa mobile) |
| UL AWM Style | 20234 / 10492 (80 °C / 1000 V) |
| Caratteristiche particolari | per catena portacavi |
| Resistenza alla fiamma | IEC 60332-1-2 |
| Assenza di alogeni | secondo EN 50267-2-1 |
| Resistenza all'olio | EN 60811-2-1 |

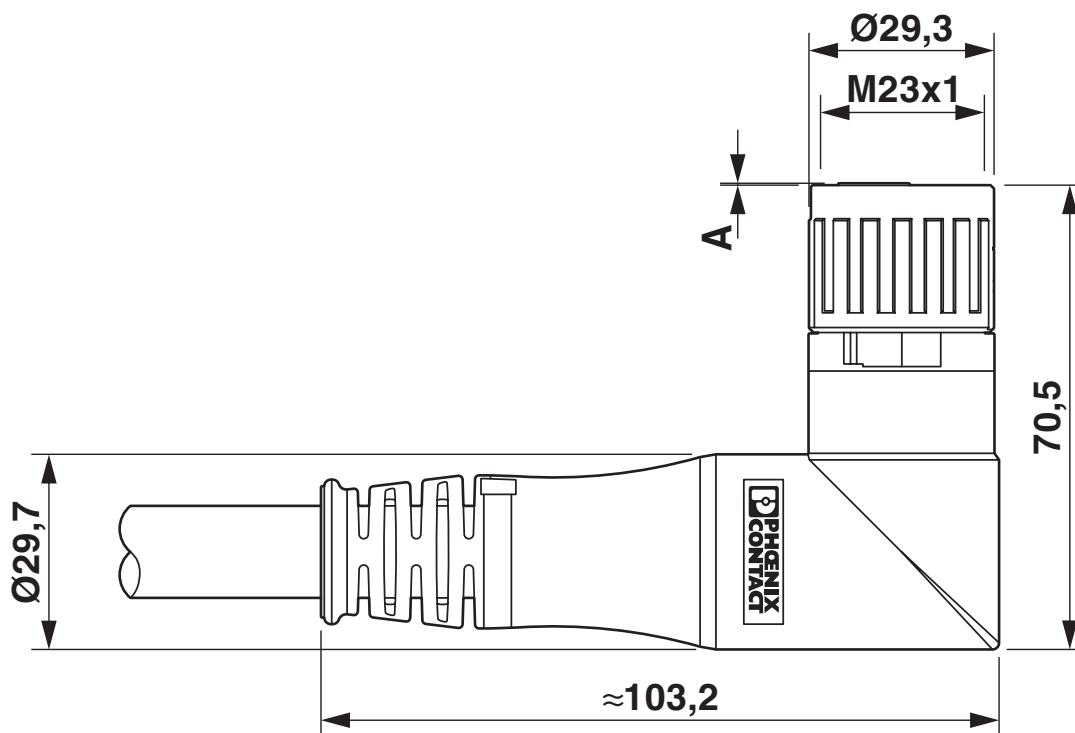
K-8E-OE/10,0-H00/M23FK-C5-S - Conduttori per cavi rivestiti in materiale plastico mediante stampaggio

1622232

<https://www.phoenixcontact.com/it/prodotti/1622232>

Disegni

Disegno quotato



Versione maschio: misura A = $\sim 0,3$ mm, versione femmina: misura A = 0 mm

K-8E-OE/10,0-H00/M23FK-C5-S - Conduttori per cavi rivestiti in materiale plastico mediante stampaggio

1622232

<https://www.phoenixcontact.com/it/prodotti/1622232>

Disegno schema



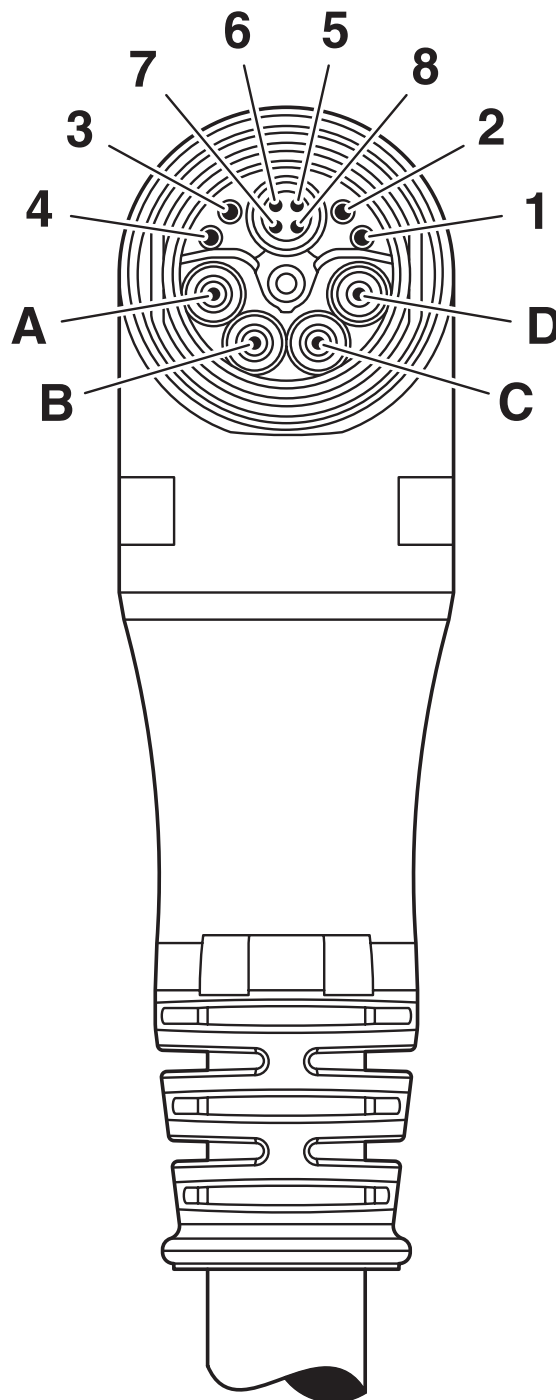
Pinning

K-8E-OE/10,0-H00/M23FK-C5-S - Conduttori per cavi rivestiti in materiale plastico mediante stampaggio

1622232

<https://www.phoenixcontact.com/it/prodotti/1622232>

Disegno schema



Direzione di uscita cavo

K-8E-OE/10,0-H00/M23FK-C5-S - Conduttori per cavi rivestiti in materiale plastico mediante stampaggio

1622232

<https://www.phoenixcontact.com/it/prodotti/1622232>

Diagramma



- ① = Power: A-B, 2,5 mm², 2x22 A
- = Power: C-D, 2,5 mm², 2x13 A (constant)
- = Signal: 1-4, 0,5 mm², 4x2 A (constant)
- = Data: 5-8, AWG22, 4x1 A (constant)

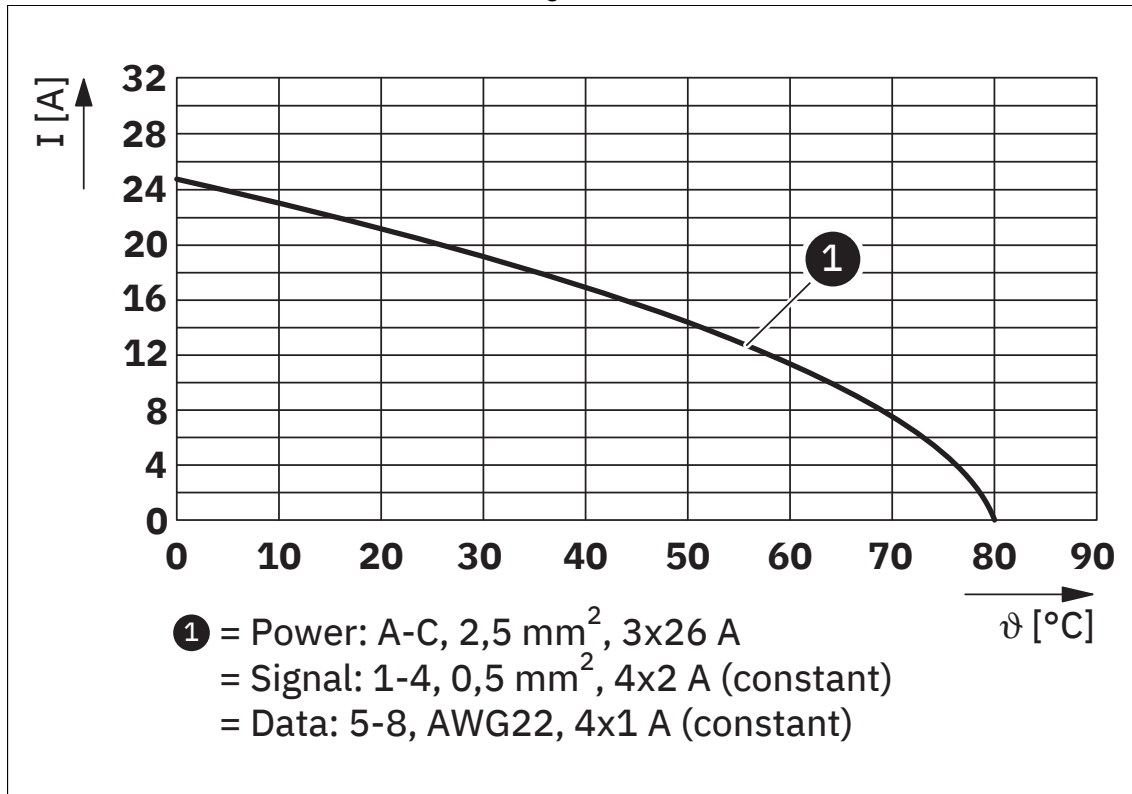
I = intensità di corrente, ϑ = temperatura ambiente, contatti di potenza A-B: 2,5 mm², 2 x 22 A, contatti di potenza C-D: 2,5 mm², 2 x 13 A (costante), contatti di segnale 1-4: 0,5 mm², 4 x 2 A (costante), contatti dati 5-8: AWG22, 4 x 1 A (costante)

K-8E-OE/10,0-H00/M23FK-C5-S - Conduttori per cavi rivestiti in materiale plastico mediante stampaggio

1622232

<https://www.phoenixcontact.com/it/prodotti/1622232>

Diagramma



I = intensità di corrente, ϑ = temperatura ambiente, contatti di potenza A-C: 2,5 mm², 3 x 36 A, contatti di segnale 1-4: 0,5 mm², 4 x 2 A (costante), contatti dati 5-8: AWG22, 4 x 1 A (costante)

K-8E-OE/10,0-H00/M23FK-C5-S - Conduttori per cavi rivestiti in materiale plastico mediante stampaggio

1622232

<https://www.phoenixcontact.com/it/prodotti/1622232>

Diagramma



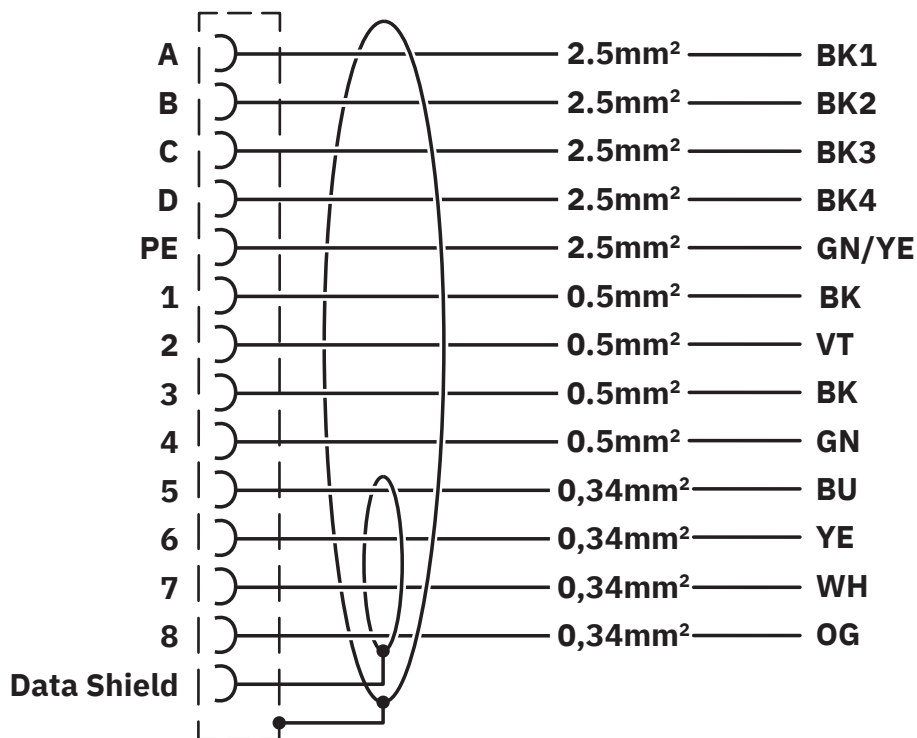
I = intensità di corrente, ϑ = temperatura ambiente, contatti di potenza A-D: 2,5 mm², 4 x 20 A, contatti di segnale 1-4: 0,5 mm², 4 x 2 A (costante), contatti dati 5-8: AWG22, 4 x 1 A (costante)

K-8E-OE/10,0-H00/M23FK-C5-S - Conduttori per cavi rivestiti in materiale plastico mediante stampaggio

1622232

<https://www.phoenixcontact.com/it/prodotti/1622232>

Schema di collegamento



Equipaggiamento dei contatti del connettore maschio/femmina M23

K-8E-OE/10,0-H00/M23FK-C5-S - Conduttori per cavi rivestiti in materiale plastico mediante stampaggio



1622232

<https://www.phoenixcontact.com/it/prodotti/1622232>

Omologazioni

To download certificates, visit the product detail page: <https://www.phoenixcontact.com/it/prodotti/1622232>



EAC

ID omologazione: B.00286/19



UL Listed

ID omologazione: E468743-20150929

| | Tensione nominale U_N | Corrente nominale I_N | Sezione AWG | Sezione mm^2 |
|---------|-------------------------|-------------------------|-------------|----------------|
| keine | | | | |
| Power | 600 V | 16 A | - | - |
| Segnale | 50 V | 4 A | - | - |
| Data | 30 V | 1 A | - | - |



cUL Listed

ID omologazione: E468743-20150929

| | Tensione nominale U_N | Corrente nominale I_N | Sezione AWG | Sezione mm^2 |
|---------|-------------------------|-------------------------|-------------|----------------|
| keine | | | | |
| Power | 600 V | 16 A | - | - |
| Segnale | 50 V | 4 A | - | - |
| Data | 30 V | 1 A | - | - |

K-8E-OE/10,0-H00/M23FK-C5-S - Conduttori per cavi rivestiti in materiale plastico mediante stampaggio



1622232

<https://www.phoenixcontact.com/it/prodotti/1622232>

Classifiche

ECLASS

| | |
|-------------|----------|
| ECLASS-13.0 | 27060311 |
| ECLASS-15.0 | 27060311 |

ETIM

| | |
|-----------|----------|
| ETIM 10.0 | EC001855 |
|-----------|----------|

UNSPSC

| | |
|-------------|----------|
| UNSPSC 21.0 | 26121600 |
|-------------|----------|

K-8E-OE/10,0-H00/M23FK-C5-S - Conduttori per cavi rivestiti in materiale plastico mediante stampaggio



1622232

<https://www.phoenixcontact.com/it/prodotti/1622232>

Environmental product compliance

EU RoHS

| | |
|---|------------|
| Soddisfa i requisiti della direttiva RoHS | Sì |
| con eccezione delle deroghe, se note | 6(b), 6(c) |

China RoHS

| | |
|--|---|
| Environment friendly use period (EFUP) | EFUP-50 |
| | Una tabella per la dichiarazione China RoHS in base all'articolo è disponibile nell'area di download di ciascun articolo alla voce "Dichiarazione del produttore". Per tutti gli articoli con EFUP-E non viene allestita né richiesta alcuna tabella per la dichiarazione China RoHS. |

EU REACH SVHC

| | |
|---|--------------------------------------|
| Avviso di sostanza candidata REACH (n. CAS) | Lead(n. CAS: 7439-92-1) |
| SCIP | 27dd4c78-ade3-40fd-bf06-f8a66fc92ed4 |

Phoenix Contact 2026 © - Tutti i diritti riservati
<https://www.phoenixcontact.com>

PHOENIX CONTACT S.p.a.
Via Bellini, 39/41
20095 Cusano Milanino (MI)
+39 02 660591
info_it@phoenixcontact.com