

SH-Z2302 - Cappuccio di protezione in metallo



1622139

<https://www.phoenixcontact.com/it/prodotti/1622139>

Si prega di notare che i dati visualizzati in questo PDF sono stati generati dal nostro catalogo online. I dati completi sono disponibili nella documentazione per l'utente. Si applicano le condizioni generali di utilizzo per i download.

Cappuccio di protezione in metallo, Bloccaggio a vite, M23, serie: SH, questo articolo dovrebbe essere privo di piombo dal primo trimestre 2027 secondo la RoHS II senza l'eccezione 6c (Pb < 0,1 %), un'alternativa priva di piombo è disponibile in anticipo su richiesta



Dati commerciali

Codice articolo	1622139
Pezzi/conf.	10 Pezzi
Quantità di ordinazione minima	10 Pezzi
Codice vendita	ABRCDU
Codice prodotto	ABRCDU
GTIN	4055626066493
Peso per pezzo (confezione inclusa)	36,95 g
Peso per pezzo (confezione esclusa)	36,454 g
Numero tariffa doganale	74198090
Paese di origine	DE

SH-Z2302 - Cappuccio di protezione in metallo



1622139

<https://www.phoenixcontact.com/it/prodotti/1622139>

Dati tecnici

Caratteristiche articolo

Tipo di prodotto	Cappuccio di protezione
Serie	SH
Tipo di filettatura	M23

Indicazioni materiale

Materiale custodia	Metallo
--------------------	---------

Condizioni ambientali e della vita elettrica

Condizioni ambientali

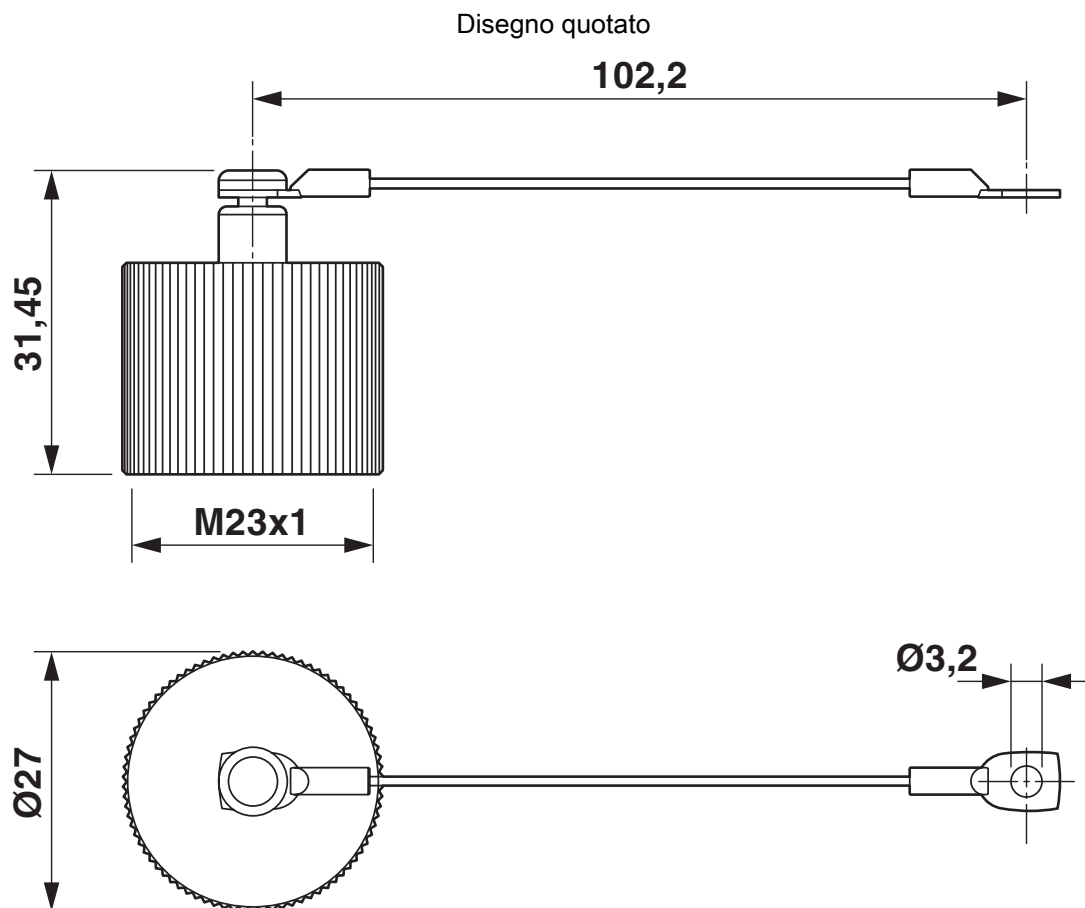
Grado di protezione	IP67/68/69K
---------------------	-------------

SH-Z2302 - Cappuccio di protezione in metallo

1622139

<https://www.phoenixcontact.com/it/prodotti/1622139>

Disegni



Disegno quotato

SH-Z2302 - Cappuccio di protezione in metallo



1622139

<https://www.phoenixcontact.com/it/prodotti/1622139>

Classifiche

ECLASS

ECLASS-13.0	27440208
ECLASS-15.0	27440208

ETIM

ETIM 10.0	EC002314
-----------	----------

UNSPSC

UNSPSC 21.0	39121400
-------------	----------

SH-Z2302 - Cappuccio di protezione in metallo



1622139

<https://www.phoenixcontact.com/it/prodotti/1622139>

Environmental product compliance

EU RoHS

Soddisfa i requisiti della direttiva RoHS	Sì
con eccezione delle deroghe, se note	6(c)

China RoHS

Environment friendly use period (EFUP)	EFUP-50
	Una tabella per la dichiarazione China RoHS in base all'articolo è disponibile nell'area di download di ciascun articolo alla voce "Dichiarazione del produttore". Per tutti gli articoli con EFUP-E non viene allestita né richiesta alcuna tabella per la dichiarazione China RoHS.

EU REACH SVHC

Avviso di sostanza candidata REACH (n. CAS)	Lead(n. CAS: 7439-92-1)
SCIP	5360e791-8f7d-4d4c-96dc-d911ff2a4ba9

Phoenix Contact 2026 © - Tutti i diritti riservati
<https://www.phoenixcontact.com>

PHOENIX CONTACT S.p.a.
Via Bellini, 39/41
20095 Cusano Milanino (MI)
+39 02 660591
info_it@phoenixcontact.com