

PRC 5-TC-FS6 8-21 - Connettore di prova



1621325

<https://www.phoenixcontact.com/it/prodotti/1621325>

Si prega di notare che i dati visualizzati in questo PDF sono stati generati dal nostro catalogo online. I dati completi sono disponibili nella documentazione per l'utente. Si applicano le condizioni generali di utilizzo per i download.



Spina di prova PRC, 2000 cicli di manovra, scollegabile a mano, nera, 5 poli, 1,5 mm² ... 6 mm² / 690 V / 35 A, con connessione a vite per cavi con diametro esterno 8 mm ... 21 mm.

I vantaggi

- Dimensioni ridotte fino al 75% rispetto ai connettori industriali di uguale potenza
- Meccanismo di bloccaggio apribile manualmente o con l'aiuto di un utensile
- Adatti per l'impiego in ambienti con aria salmastra e con esposizione diretta ai raggi del sole
- Perfettamente adatti all'impiego in ambienti interni ed esterni grazie ai materiali resistenti agli agenti atmosferici

Dati commerciali

Codice articolo	1621325
Pezzi/conf.	1 Pezzi
Quantità di ordinazione minima	1 Pezzi
Codice vendita	ABL CZA
Codice prodotto	ABL CZA
GTIN	4046356914727
Peso per pezzo (confezione inclusa)	104 g
Peso per pezzo (confezione esclusa)	90,496 g
Numero tariffa doganale	85366990
Paese di origine	PL

Dati tecnici

Note

Istruzioni per l'ordine:	Variante a sbloccaggio manuale con leva di sbloccaggio arancione
--------------------------	--

Avvertenza di sicurezza

Indicazioni di sicurezza	<ul style="list-style-type: none"> • AVVERTENZA: mettere in funzione esclusivamente prodotti in perfetto stato. Verificare regolarmente che i prodotti non presentino danni. Mettere immediatamente fuori servizio i prodotti difettosi. Sostituire il prodotti danneggiati. L'articolo non può essere riparato.
	<ul style="list-style-type: none"> • AVVERTENZA: far installare e far funzionare il prodotto solo da personale qualificato in campo elettrotecnico nel rispetto delle istruzioni di sicurezza riportate di seguito. Il personale specializzato deve avere confidenza con le nozioni fondamentali dell'elettrotecnica e deve essere in grado di riconoscere e di evitare i pericoli. Il simbolo corrispondente sull'imballaggio indica che è necessario l'intervento di personale qualificato in campo elettrotecnico.
	<p>AVVERTENZA: i connettori non devono essere collegati o scollegati sotto carico. Il mancato rispetto e l'utilizzo non conforme possono avere come conseguenza danni alle persone e/o alle cose.</p>
	<ul style="list-style-type: none"> • I prodotti confezionati non vanno manipolati o aperti in modo errato.
	<ul style="list-style-type: none"> • Utilizzare esclusivamente connettori maschio specificati nelle norme indicate nei dati tecnici, (ad es. quelli elencati negli accessori del prodotto al sito web phoenixcontact.com/products).
	<ul style="list-style-type: none"> • In caso di utilizzo diretto del prodotto unitamente a prodotti di terzi, la responsabilità è interamente a carico dell'utente.
	<ul style="list-style-type: none"> • Per tensioni di esercizio > 50 VAC le custodie connettore conduttive devono essere collegate a massa
	<ul style="list-style-type: none"> • Assicurarsi che la messa a terra di protezione o di funzionamento sia inserita correttamente.
	<ul style="list-style-type: none"> • Per raggruppare diversi circuiti elettrici in un cavo e/o in un connettore valgono le norme VDE 0100/1.97 § 411.1.3.2 e DIN EN 60 204/11.98 § 14.1.3
	<ul style="list-style-type: none"> • Osservare i rispettivi dati tecnici. Le indicazioni sono riportate nei seguenti punti: <ul style="list-style-type: none"> o Sul prodotto o Sull'etichetta della confezione o Nella documentazione fornita o Im Web phoenixcontact.com/products alla voce del prodotto
	<ul style="list-style-type: none"> • Utilizzare esclusivamente l'utensile raccomandato da Phoenix Contact
	<ul style="list-style-type: none"> • Osservare le istruzioni di installazione / i documenti di Design In relativi al prodotto nell'area di download nel web al sito phoenixcontact.com/products.
	<ul style="list-style-type: none"> • Non chiudere i connettori non collegati con un cappuccio di sicurezza. Gli accessori adatti al prodotto sono indicati nell'area accessori dell'articolo in rete sotto phoenixcontact.com/products
<ul style="list-style-type: none"> • Utilizzare il connettore solo allo stato completamente innestato. 	

1621325

<https://www.phoenixcontact.com/it/prodotti/1621325>

	<ul style="list-style-type: none"> • Utilizzare il connettore solo allo stato completamente innestato e bloccato. • Assicurarsi che, durante la posa del cavo, il carico di trazione non superi i limiti stabiliti dalla normativa. • Tenere conto del raggio di piegatura minimo del cavo. Posare il cavo senza ritorcerlo. • Il connettore si riscalda durante l'esercizio normale. In base alle condizioni ambientali, la superficie del connettore può subire un riscaldamento continuo. In questo caso l'utente è responsabile dell'applicazione delle avvertenze di sicurezza (ad es. DIN EN ISO 13732-1:2008-12).
--	--

Caratteristiche articolo

Tipo di prodotto	Connettore per installazione
Famiglia di prodotti	PRC 35
Numero di poli	5
Piano d'inserimento	4+PE
Codifica	AD

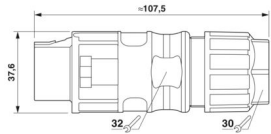
Caratteristiche di isolamento

Classe di protezione	II
Grado d'inquinamento	2

Caratteristiche elettriche

Tensione di dimensionamento (III/2)	690 V
Tensione nominale ATD	690 V AC (III/2,00) a norma IEC 61984 500 V AC / DC (III/2,00) a norma IEC 61535 600 V AC / DC (III/2,00) secondo UL 2238 / UL 2237
Tensione impulsiva di dimensionamento (III/2)	8 kV
Corrente nominale	35 A (con una sezione conduttore di 6 mm ²)

Dimensioni

Disegno quotato	
Larghezza	37,6 mm
Altezza	37,6 mm
Lunghezza	105 mm

Misure esterne

Diametro esterno	8 mm ... 21 mm
------------------	----------------

Indicazioni materiale

Colore (Custodia)	nero (RAL 9005)
Colore della custodia	nero

1621325

<https://www.phoenixcontact.com/it/prodotti/1621325>

Materiale Guarnizione	EPDM
Materiale Portacontatti	PPE
Materiale Custodia	PPE
Materiale Contatto	Lega di rame
Classe di combustibilità a norma UL 94	V0
Gruppo materiale isolante	I / CTI 600
Materiale impugnature	PPE
Materiale guarnizione per cavi	EPDM
Materiale superficie contatti	argentato
Materiale O-ring	EPDM
Materiale connessione a vite	PPE

Connettori

Forza di estrazione	175 N \pm 50 N
---------------------	------------------

Cavo / linea

Diametro esterno conduttore	8 mm ... 21 mm
-----------------------------	----------------

Caratteristiche meccaniche

Dati meccanici

Cicli di manovra	2000 (Numero cicli di innesto connettore dispositivo: 100)
Forza di inserzione	40 N \pm 10 N

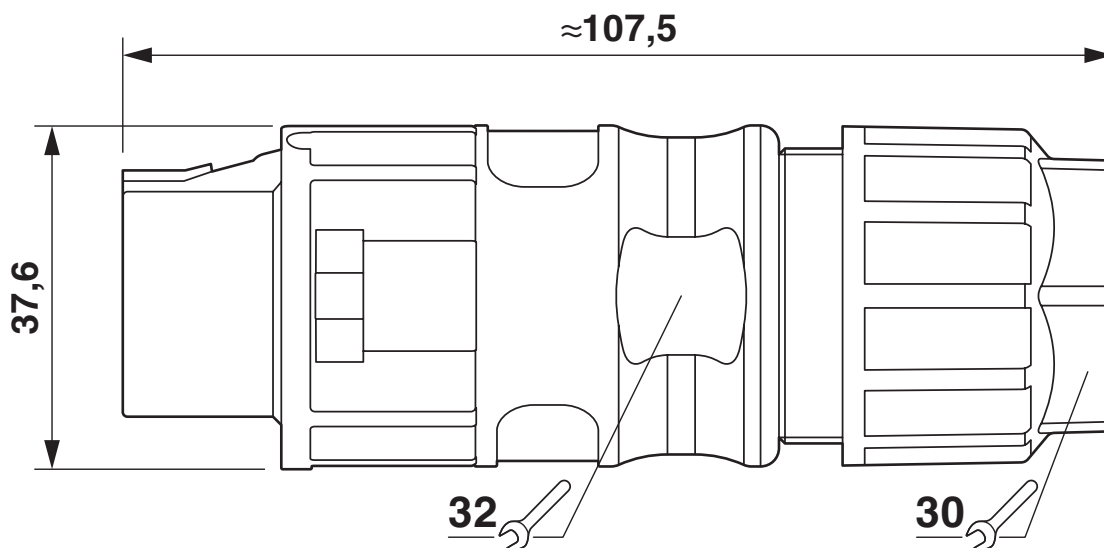
Condizioni ambientali e della vita elettrica

Condizioni ambientali

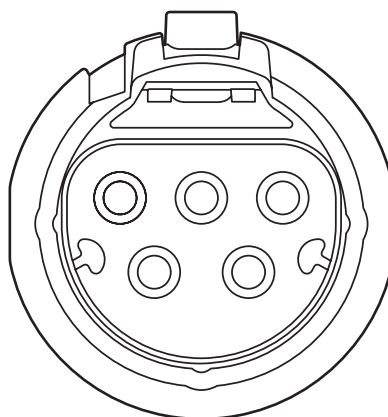
Grado di protezione (connesso)	IP66/IP68 (2 m / 24 h) IP69K
Grado di protezione	IP66/IP68 (2 m / 24 h) IP69K
	IP66/IP68 (2 m / 24 h) IP69K
Categoria d'urto	IK08 (-25°C)
Temperatura ambiente (esercizio)	-40 °C ... 105 °C (a seconda della curva di declassamento)
Temperatura ambiente (stoccaggio/trasporto)	-40 °C ... 70 °C
Temperatura ambiente (montaggio)	5 °C ... 85 °C

Disegni

Disegno quotato



Disegno schema



Pinning

1621325

<https://www.phoenixcontact.com/it/prodotti/1621325>

Classifiche

ECLASS

ECLASS-13.0	27440691
ECLASS-15.0	27440691

ETIM

ETIM 10.0	EC002863
-----------	----------

UNSPSC

UNSPSC 21.0	39121400
-------------	----------

1621325

<https://www.phoenixcontact.com/it/prodotti/1621325>

Environmental product compliance

EU RoHS

Soddisfa i requisiti della direttiva RoHS	Sì, Nessuna deroga
---	--------------------

China RoHS

Environment friendly use period (EFUP)	EFUP-E
	Nessuna sostanza pericolosa al di sopra dei valori limite

EU REACH SVHC

Avviso di sostanza candidata REACH (n. CAS)	Triphenyl phosphate(n. CAS: 115-86-6)
SCIP	f1e46c7b-e4a0-40ac-b535-8c482a2624f6

Phoenix Contact 2026 © - Tutti i diritti riservati
<https://www.phoenixcontact.com>

PHOENIX CONTACT S.p.a.
Via Bellini, 39/41
20095 Cusano Milanino (MI)
+39 02 660591
info_it@phoenixcontact.com