

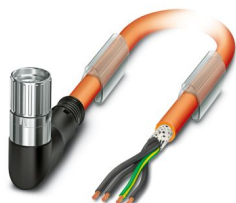
# K-5E - OE/010-C02/M23 FK - Conduttori per cavi rivestiti in materiale plastico mediante stampaggio



1620417

<https://www.phoenixcontact.com/it/prodotti/1620417>

Si prega di notare che i dati visualizzati in questo PDF sono stati generati dal nostro catalogo online. I dati completi sono disponibili nella documentazione per l'utente. Si applicano le condizioni generali di utilizzo per i download.



Conduttori per cavi rivestiti in materiale plastico mediante stampaggio, applicazione: Potenza, serie: KSF, M23-Femmina, angolato orientabile, -120° a sinistra / 120° a destra, numero poli: 5+PE, tipo di bloccaggio: Bloccaggio a vite, lunghezza cavo: 10 m, schermato: sì, colore guaina esterna: arancio RAL 2003, questo articolo dovrebbe essere privo di piombo dal primo trimestre 2027 secondo la RoHS II senza l'eccezione 6c (Pb < 0,1 %), un'alternativa priva di piombo è disponibile in anticipo su richiesta

## I vantaggi

- Il nostro standard: il robusto cavo PUR senza alogenati
- Semplice e sicuro: confezioni testate elettricamente al 100 % e pronte per la messa in uso
- Connessione semplice: esecuzione angolata con direzione di uscita cavo regolabile
- Elevata flessibilità: sono disponibili lunghezze cavo e confezionamenti specifici per il cliente

## Dati commerciali

Codice articolo	1620417
Pezzi/conf.	1 Pezzi
Quantità di ordinazione minima	2 Pezzi
Codice vendita	ABRDEC
Codice prodotto	ABRDEC
GTIN	4046356831741
Peso per pezzo (confezione inclusa)	2.432 g
Peso per pezzo (confezione esclusa)	2.318,847 g
Numero tariffa doganale	85444290
Paese di origine	DE

1620417

<https://www.phoenixcontact.com/it/prodotti/1620417>

## Dati tecnici

### Note

Nota per il funzionamento	Tenere conto della curva di derating.
---------------------------	---------------------------------------

### Avvertenza di sicurezza

Indicazioni di sicurezza	AVVERTENZA: i connettori non devono essere collegati o scollegati sotto carico. Il mancato rispetto e l'utilizzo non conforme possono avere come conseguenza danni alle persone e/o alle cose.
	• AVVERTENZA: mettere in funzione esclusivamente prodotti in perfetto stato. Verificare regolarmente che i prodotti non presentino danni. Mettere immediatamente fuori servizio i prodotti difettosi. Sostituire il prodotti danneggiati. L'articolo non può essere riparato.
	• AVVERTENZA: far installare e far funzionare il prodotto solo da personale qualificato in campo elettrotecnico nel rispetto delle istruzioni di sicurezza riportate di seguito. Il personale specializzato deve avere confidenza con le nozioni fondamentali dell'elettrotecnica e deve essere in grado di riconoscere e di evitare i pericoli. Il simbolo corrispondente sull'imballaggio indica che è necessario l'intervento di personale qualificato in campo elettrotecnico.
	• I prodotti sono adatti ai settori del montaggio impianti, del comando e del montaggio di apparecchi elettrici.
	• Durante il funzionamento del connettore in ambienti esterni, tali ambienti vanno protetto dagli influssi ambientali.
	• I prodotti confezionati non vanno manipolati o aperti in modo errato.
	• Utilizzare esclusivamente connettori maschio specificati nelle norme indicate nei dati tecnici, (ad es. quelli elencati negli accessori del prodotto al sito web <a href="https://www.phoenixcontact.com/products">phoenixcontact.com/products</a> ).
	• In caso di utilizzo diretto del prodotto unitamente a prodotti di terzi, la responsabilità è interamente a carico dell'utente.
	• Per tensioni di esercizio > 50 VAC le custodie connettore conduttive devono essere collegate a massa
	• Assicurarsi che la messa a terra di protezione o di funzionamento sia inserita correttamente.
	• Per raggruppare diversi circuiti elettrici in un cavo e/o in un connettore valgono le norme VDE 0100/1.97 § 411.1.3.2 e DIN EN 60 204/11.98 § 14.1.3
	• Utilizzare esclusivamente l'utensile raccomandato da Phoenix Contact
	• Osservare le istruzioni di installazione / i documenti di Design In relativi al prodotto nell'area di download nel web al sito <a href="https://www.phoenixcontact.com/products">phoenixcontact.com/products</a> .
	• Utilizzare il connettore solo allo stato completamente innestato e bloccato.
• Assicurarsi che, durante la posa del cavo, il carico di trazione non superi i limiti stabiliti dalla normativa.	
• Tenere conto del raggio di piegatura minimo del cavo. Posare il	

# K-5E - OE/010-C02/M23 FK - Conduttori per cavi rivestiti in materiale plastico mediante stampaggio



1620417

<https://www.phoenixcontact.com/it/prodotti/1620417>

	cavo senza ritorcerlo.
	• Il connettore si riscalda durante l'esercizio normale. In base alle condizioni ambientali, la superficie del connettore può subire un riscaldamento continuo. In questo caso l'utente è responsabile dell'applicazione delle avvertenze di sicurezza (ad es. DIN EN ISO 13732-1:2008-12).

## Caratteristiche articolo

Tipo di prodotto	Cavo di segnale e di potenza
Applicazione	Potenza

## Connettori

### Indicazioni sul connettore

Tipo	angolato orientabile, -120° a sinistra / 120° a destra
Tipo di filettatura	M23
Tipo di bloccaggio	Bloccaggio a vite
Grado di protezione	IP67, nello stato bloccato
Numero di poli	5+PE
Senso di rotazione	standard
Tipo di commutazione del contatto	Femmina
Cicli di manovra	50
Resistenza di contatto	< 0,3 mΩ
Tensione	630 V
Categoria di sovratensione	III
Grado d'inquinamento	3
Tensione impulsiva di dimensionamento	6 kV
Temperatura ambiente (esercizio)	-40 °C ... 105 °C

## Cavo / linea

Lunghezza cavo	10 m
----------------	------

### Indicazioni sul cavo

Tipo di cavo	PSLC11Y-J
Schermato	sì
Struttura cavo	4x 1,5 mm <sup>2</sup> + 2x 1,5 mm <sup>2</sup>
Struttura cavo (AWG)	16 AWG/ 4c + 16 AWG/ 1pr
Diametro esterno conduttore	12,30 mm
Guaina esterna, materiale	PUR
Materiale isolamento filii	TPM
Guaina esterna, colore	arancio RAL 2003
Tensione nominale cavi	600 V
Tensione di prova	4 kV
Corrente nominale	18 A
Raggio di piegatura minimo, mobile	123 mm

# K-5E - OE/010-C02/M23 FK - Conduttori per cavi rivestiti in materiale plastico mediante stampaggio



1620417

<https://www.phoenixcontact.com/it/prodotti/1620417>

Temperatura ambiente (esercizio) con posa fissa	-40 °C ... 80 °C
Temperatura ambiente (esercizio) con posa mobile	-20 °C ... 70 °C

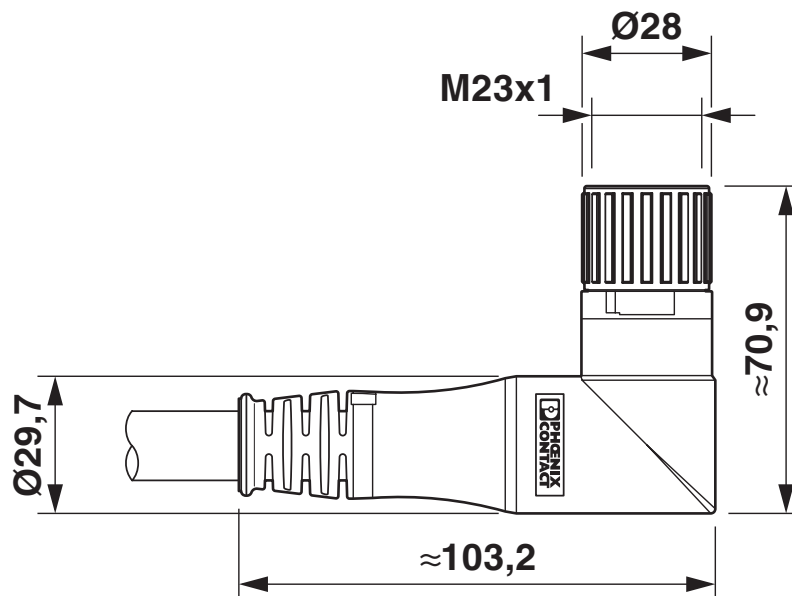
# K-5E - OE/010-C02/M23 FK - Conduuttori per cavi rivestiti in materiale plastico mediante stampaggio

1620417

<https://www.phoenixcontact.com/it/prodotti/1620417>

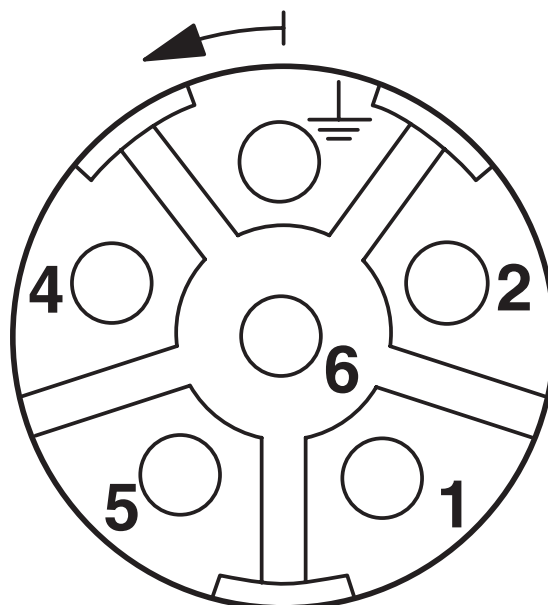
## Disegni

Disegno quotato



Disegno quotato

Disegno schema

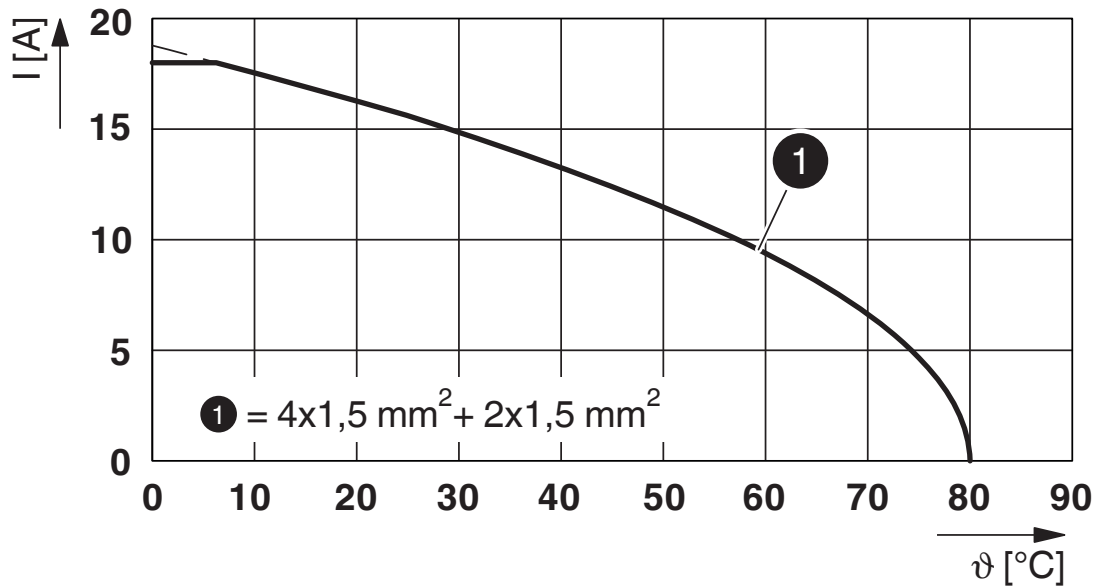


## Pinning

1620417

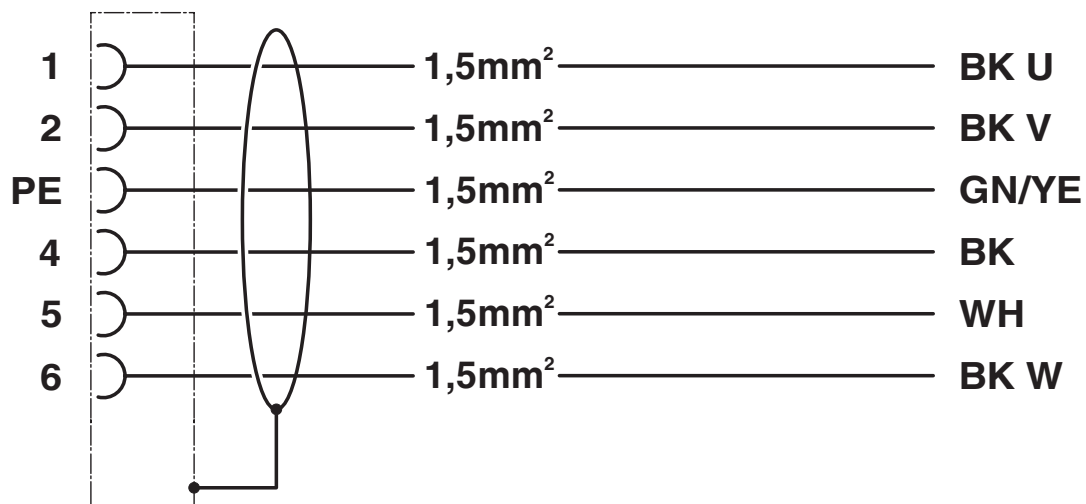
<https://www.phoenixcontact.com/it/prodotti/1620417>

Diagramma



I = intensità di corrente, T = temperatura ambiente

Schema di collegamento



Equipaggiamento dei contatti del connettore maschio/femmina M23

# K-5E - OE/010-C02/M23 FK - Conduttori per cavi rivestiti in materiale plastico mediante stampaggio



1620417

<https://www.phoenixcontact.com/it/prodotti/1620417>

## Omologazioni

📄 To download certificates, visit the product detail page: <https://www.phoenixcontact.com/it/prodotti/1620417>



**EAC**

ID omologazione: B.00286/19

# K-5E - OE/010-C02/M23 FK - Conduttori per cavi rivestiti in materiale plastico mediante stampaggio



1620417

<https://www.phoenixcontact.com/it/prodotti/1620417>

## Classifiche

### ECLASS

ECLASS-13.0	27060106
ECLASS-15.0	27060106

### ETIM

ETIM 10.0	EC003250
-----------	----------

### UNSPSC

UNSPSC 21.0	26121600
-------------	----------

# K-5E - OE/010-C02/M23 FK - Conduttori per cavi rivestiti in materiale plastico mediante stampaggio



1620417

<https://www.phoenixcontact.com/it/prodotti/1620417>

## Environmental product compliance

### EU RoHS

Soddisfa i requisiti della direttiva RoHS	Sì
con eccezione delle deroghe, se note	6(b), 6(c)

### China RoHS

Environment friendly use period (EFUP)	EFUP-50
	Una tabella per la dichiarazione China RoHS in base all'articolo è disponibile nell'area di download di ciascun articolo alla voce "Dichiarazione del produttore". Per tutti gli articoli con EFUP-E non viene allestita né richiesta alcuna tabella per la dichiarazione China RoHS.

### EU REACH SVHC

Avviso di sostanza candidata REACH (n. CAS)	Lead(n. CAS: 7439-92-1)
SCIP	abfbbfd1-9f35-4e7f-9a6d-d127f0d1875a

Phoenix Contact 2026 © - Tutti i diritti riservati  
<https://www.phoenixcontact.com>

PHOENIX CONTACT S.p.a.  
Via Bellini, 39/41  
20095 Cusano Milanino (MI)  
+39 02 660591  
[info\\_it@phoenixcontact.com](mailto:info_it@phoenixcontact.com)