

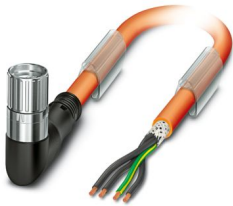
K-5E - OE/5,0-C02/M23 FK - Conduttori per cavi rivestiti in materiale plastico mediante stampaggio



1620416

<https://www.phoenixcontact.com/it/prodotti/1620416>

Si prega di notare che i dati visualizzati in questo PDF sono stati generati dal nostro catalogo online. I dati completi sono disponibili nella documentazione per l'utente. Si applicano le condizioni generali di utilizzo per i download.



Conduttori per cavi rivestiti in materiale plastico mediante stampaggio, applicazione: Potenza, serie: KSF, M23-Femmina, angolato orientabile, -120° a sinistra / 120° a destra, numero poli: 5+PE, tipo di bloccaggio: Bloccaggio a vite, lunghezza cavo: 5 m, schermato: sì, colore guaina esterna: arancio RAL 2003, questo articolo dovrebbe essere privo di piombo dal primo trimestre 2027 secondo la RoHS II senza l'eccezione 6c (Pb < 0,1 %), un'alternativa priva di piombo è disponibile in anticipo su richiesta

I vantaggi

- Il nostro standard: il robusto cavo PUR senza alogenati
- Semplice e sicuro: confezioni testate elettricamente al 100 % e pronte per la messa in uso
- Connessione semplice: esecuzione angolata con direzione di uscita cavo regolabile
- Elevata flessibilità: sono disponibili lunghezze cavo e confezionamenti specifici per il cliente

Dati commerciali

| | |
|-------------------------------------|---------------|
| Codice articolo | 1620416 |
| Pezzi/conf. | 1 Pezzi |
| Quantità di ordinazione minima | 2 Pezzi |
| Codice vendita | ABRDEC |
| Codice prodotto | ABRDEC |
| GTIN | 4046356831758 |
| Peso per pezzo (confezione inclusa) | 1.258,237 g |
| Peso per pezzo (confezione esclusa) | 1.245,797 g |
| Numero tariffa doganale | 85444290 |
| Paese di origine | DE |

K-5E - OE/5,0-C02/M23 FK - Conduttori per cavi rivestiti in materiale plastico mediante stampaggio



1620416

<https://www.phoenixcontact.com/it/prodotti/1620416>

Dati tecnici

Note

| | |
|---------------------------|---------------------------------------|
| Nota per il funzionamento | Tenere conto della curva di derating. |
|---------------------------|---------------------------------------|

Avvertenza di sicurezza

| | |
|--------------------------|---|
| Indicazioni di sicurezza | <p>AVVERTENZA: i connettori non devono essere collegati o scollegati sotto carico. Il mancato rispetto e l'utilizzo non conforme possono avere come conseguenza danni alle persone e/o alle cose.</p> <ul style="list-style-type: none">• AVVERTENZA: mettere in funzione esclusivamente prodotti in perfetto stato. Verificare regolarmente che i prodotti non presentino danni. Mettere immediatamente fuori servizio i prodotti difettosi. Sostituire il prodotti danneggiati. L'articolo non può essere riparato.• AVVERTENZA: far installare e far funzionare il prodotto solo da personale qualificato in campo elettrotecnico nel rispetto delle istruzioni di sicurezza riportate di seguito. Il personale specializzato deve avere confidenza con le nozioni fondamentali dell'elettrotecnica e deve essere in grado di riconoscere e di evitare i pericoli. Il simbolo corrispondente sull'imballaggio indica che è necessario l'intervento di personale qualificato in campo elettrotecnico.• I prodotti sono adatti ai settori del montaggio impianti, del comando e del montaggio di apparecchi elettrici.• Durante il funzionamento del connettore in ambienti esterni, tali ambienti vanno protetto dagli influssi ambientali.• I prodotti confezionati non vanno manipolati o aperti in modo errato.• Utilizzare esclusivamente connettori maschio specificati nelle norme indicate nei dati tecnici, (ad es. quelli elencati negli accessori del prodotto al sito web phoenixcontact.com/products).• In caso di utilizzo diretto del prodotto unitamente a prodotti di terzi, la responsabilità è interamente a carico dell'utente.• Per tensioni di esercizio > 50 VAC le custodie connettore conduttive devono essere collegate a massa• Assicurarsi che la messa a terra di protezione o di funzionamento sia inserita correttamente.• Per raggruppare diversi circuiti elettrici in un cavo e/o in un connettore valgono le norme VDE 0100/1.97 § 411.1.3.2 e DIN EN 60 204/11.98 § 14.1.3• Utilizzare esclusivamente l'utensile raccomandato da Phoenix Contact• Osservare le istruzioni di installazione / i documenti di Design In relativi al prodotto nell'area di download nel web al sito phoenixcontact.com/products.• Utilizzare il connettore solo allo stato completamente innestato e bloccato.• Assicurarsi che, durante la posa del cavo, il carico di trazione non superi i limiti stabiliti dalla normativa.• Tenere conto del raggio di piegatura minimo del cavo. Posare il |
|--------------------------|---|

K-5E - OE/5,0-C02/M23 FK - Conduttori per cavi rivestiti in materiale plastico mediante stampaggio



1620416

<https://www.phoenixcontact.com/it/prodotti/1620416>

cavo senza ritorcerlo.

• Il connettore si riscalda durante l'esercizio normale. In base alle condizioni ambientali, la superficie del connettore può subire un riscaldamento continuo. In questo caso l'utente è responsabile dell'applicazione delle avvertenze di sicurezza (ad es. DIN EN ISO 13732-1:2008-12).

Caratteristiche articolo

| | |
|------------------|------------------------------|
| Tipo di prodotto | Cavo di segnale e di potenza |
| Applicazione | Potenza |

Connettori

Indicazioni sul connettore

| | |
|---------------------------------------|--|
| Tipo | angolato orientabile, -120° a sinistra / 120° a destra |
| Tipo di filettatura | M23 |
| Tipo di bloccaggio | Bloccaggio a vite |
| Grado di protezione | IP67, nello stato bloccato |
| Numero di poli | 5+PE |
| Senso di rotazione | standard |
| Tipo di commutazione del contatto | Femmina |
| Cicli di manovra | 50 |
| Resistenza di contatto | < 0,3 mΩ |
| Tensione | 630 V |
| Categoria di sovratensione | III |
| Grado d'inquinamento | 3 |
| Tensione impulsiva di dimensionamento | 6 kV |
| Temperatura ambiente (esercizio) | -40 °C ... 105 °C |

Cavo / linea

| | |
|----------------|-----|
| Lunghezza cavo | 5 m |
|----------------|-----|

Indicazioni sul cavo

| | |
|------------------------------------|---|
| Tipo di cavo | PSLC11Y-J |
| Schermato | sì |
| Struttura cavo | 4x 1,5 mm ² + 2x 1,5 mm ² |
| Struttura cavo (AWG) | 16 AWG/ 4c + 16 AWG/ 1pr |
| Diametro esterno conduttore | 12,30 mm |
| Guaina esterna, materiale | PUR |
| Materiale isolamento filii | TPM |
| Guaina esterna, colore | arancio RAL 2003 |
| Tensione nominale cavi | 600 V |
| Tensione di prova | 4 kV |
| Corrente nominale | 18 A |
| Raggio di piegatura minimo, mobile | 123 mm |

K-5E - OE/5,0-C02/M23 FK - Conduttori per cavi rivestiti in materiale plastico mediante stampaggio



1620416

<https://www.phoenixcontact.com/it/prodotti/1620416>

| | |
|--|------------------|
| Temperatura ambiente (esercizio) con posa fissa | -40 °C ... 80 °C |
| Temperatura ambiente (esercizio) con posa mobile | -20 °C ... 70 °C |

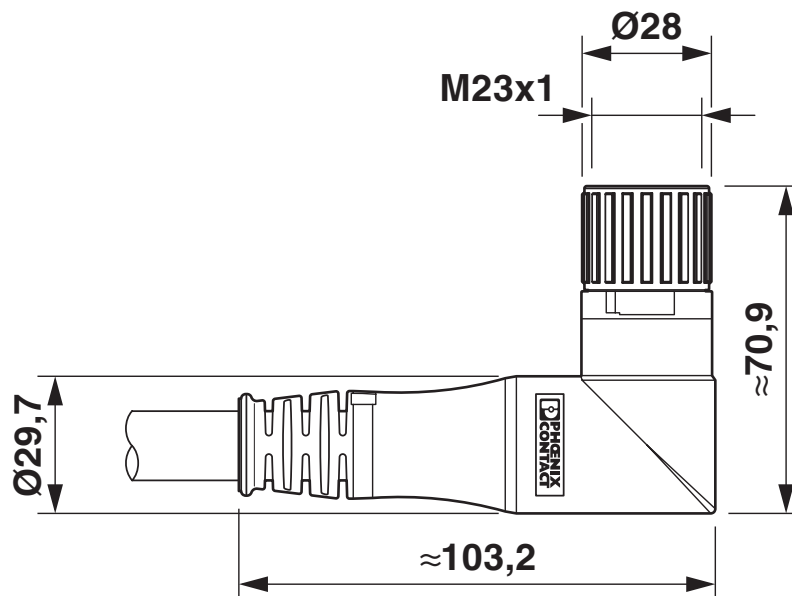
K-5E - OE/5,0-C02/M23 FK - Conduttori per cavi rivestiti in materiale plastico mediante stampaggio

1620416

<https://www.phoenixcontact.com/it/prodotti/1620416>

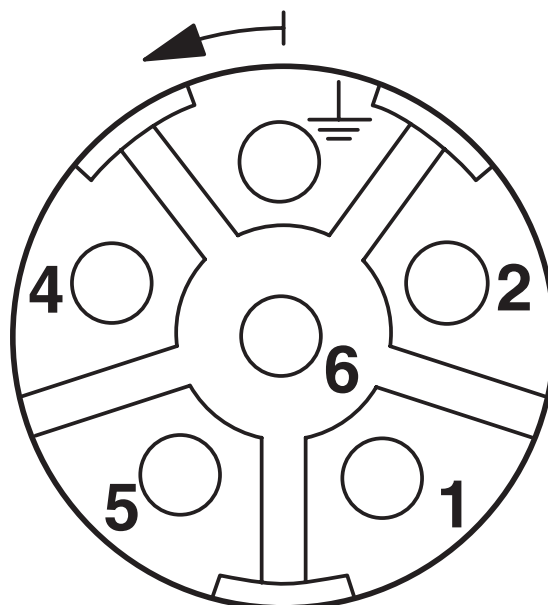
Disegni

Disegno quotato



Disegno quotato

Disegno schema



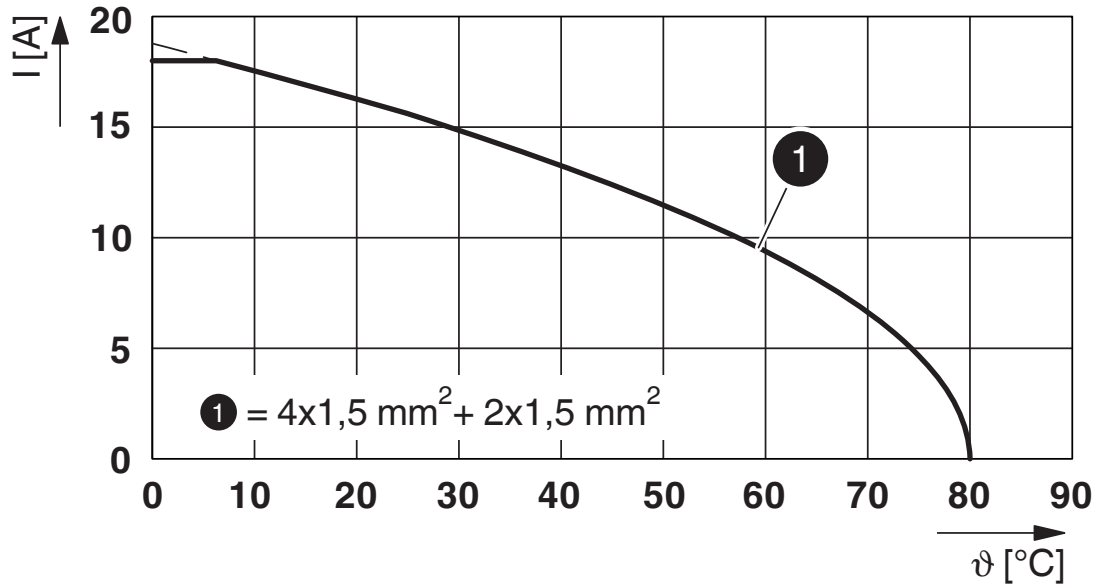
Pinning

K-5E - OE/5,0-C02/M23 FK - Conduttori per cavi rivestiti in materiale plastico mediante stampaggio

1620416

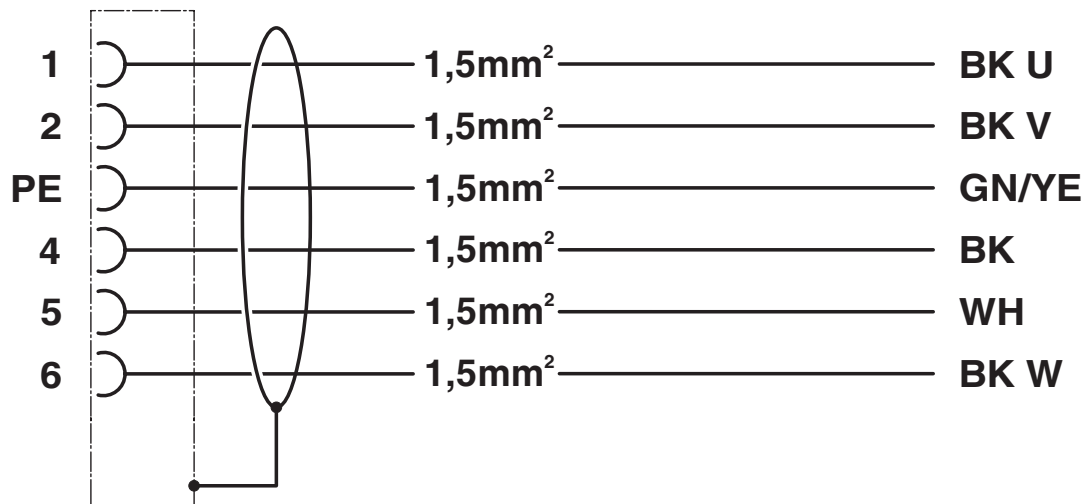
<https://www.phoenixcontact.com/it/prodotti/1620416>

Diagramma



I = intensità di corrente, T = temperatura ambiente

Schema di collegamento



Equipaggiamento dei contatti del connettore maschio/femmina M23

K-5E - OE/5,0-C02/M23 FK - Conduttori per cavi rivestiti in materiale plastico mediante stampaggio



1620416

<https://www.phoenixcontact.com/it/prodotti/1620416>

Omologazioni

📄 To download certificates, visit the product detail page: <https://www.phoenixcontact.com/it/prodotti/1620416>



EAC

ID omologazione: B.00286/19

K-5E - OE/5,0-C02/M23 FK - Conduttori per cavi rivestiti in materiale plastico mediante stampaggio



1620416

<https://www.phoenixcontact.com/it/prodotti/1620416>

Classifiche

ECLASS

| | |
|-------------|----------|
| ECLASS-13.0 | 27060106 |
| ECLASS-15.0 | 27060106 |

ETIM

| | |
|-----------|----------|
| ETIM 10.0 | EC003250 |
|-----------|----------|

UNSPSC

| | |
|-------------|----------|
| UNSPSC 21.0 | 26121600 |
|-------------|----------|

K-5E - OE/5,0-C02/M23 FK - Conduttori per cavi rivestiti in materiale plastico mediante stampaggio



1620416

<https://www.phoenixcontact.com/it/prodotti/1620416>

Environmental product compliance

EU RoHS

| | |
|---|------------|
| Soddisfa i requisiti della direttiva RoHS | Sì |
| con eccezione delle deroghe, se note | 6(b), 6(c) |

China RoHS

| | |
|--|---|
| Environment friendly use period (EFUP) | EFUP-50 |
| | Una tabella per la dichiarazione China RoHS in base all'articolo è disponibile nell'area di download di ciascun articolo alla voce "Dichiarazione del produttore". Per tutti gli articoli con EFUP-E non viene allestita né richiesta alcuna tabella per la dichiarazione China RoHS. |

EU REACH SVHC

| | |
|---|--------------------------------------|
| Avviso di sostanza candidata REACH (n. CAS) | Lead(n. CAS: 7439-92-1) |
| SCIP | 527fa566-ca5a-42d7-ad86-0e7ab72aa19e |

Phoenix Contact 2026 © - Tutti i diritti riservati
<https://www.phoenixcontact.com>

PHOENIX CONTACT S.p.a.
Via Bellini, 39/41
20095 Cusano Milanino (MI)
+39 02 660591
info_it@phoenixcontact.com