

# K-17-M23 M9/5,0-E01/M23 F8 - Connettori rivestiti in materiale plastico mediante stampaggio su entrambi i lati

1619296

<https://www.phoenixcontact.com/it/prodotti/1619296>

Si prega di notare che i dati visualizzati in questo PDF sono stati generati dal nostro catalogo online. I dati completi sono disponibili nella documentazione per l'utente. Si applicano le condizioni generali di utilizzo per i download.



Connettori rivestiti in materiale plastico mediante stampaggio su entrambi i lati, applicazione: Segnale, sovrastampato in materia plastica dritto, sovrastampato in materia plastica dritto, lunghezza cavo: 5 m, schermato: sì, colore guaina esterna: verde, questo articolo dovrebbe essere privo di piombo dal primo trimestre 2027 secondo la RoHS II senza l'eccezione 6c (Pb < 0,1 %), un'alternativa priva di piombo è disponibile in anticipo su richiesta

## I vantaggi

- Il nostro standard: il robusto cavo PUR senza alogenati
- Semplice e sicuro: confezioni testate elettricamente al 100 % e pronte per la messa in uso
- Con cavi preconfezionati su uno o entrambi i lati
- Elevata flessibilità: sono disponibili lunghezze cavo e confezionamenti specifici per il cliente

## Dati commerciali

Codice articolo	1619296
Pezzi/conf.	1 Pezzi
Quantità di ordinazione minima	2 Pezzi
Codice vendita	ABRDFG
Codice prodotto	ABRDFG
GTIN	4046356835152
Peso per pezzo (confezione inclusa)	796,789 g
Peso per pezzo (confezione esclusa)	796,789 g
Numero tariffa doganale	85444290
Paese di origine	DE

# K-17-M23 M9/5,0-E01/M23 F8 - Connettori rivestiti in materiale plastico mediante stampaggio su entrambi i lati



1619296

<https://www.phoenixcontact.com/it/prodotti/1619296>

## Dati tecnici

### Caratteristiche articolo

Tipo di prodotto	Cavo di segnale e di potenza
Applicazione	Segnale

### Connettori

#### Indicazioni sul connettore

Tipo	sovrastampato in materia plastica dritto
------	--

#### Indicazioni sul connettore (seconda pagina)

Tipo	sovrastampato in materia plastica dritto
------	--

### Caratteristiche elettriche

Corrente nominale $I_N$	9 A
-------------------------	-----

### Cavo / linea

Lunghezza cavo	5 m
----------------	-----

#### Indicazioni sul cavo

Tipo di cavo	SSLC11Y
Schermato	sì
Struttura cavo	3 x 2 x 0,14 mm <sup>2</sup> + 2 x 0,5 mm <sup>2</sup> + 4 x 0,14 mm <sup>2</sup> + 4 x 0,22 mm <sup>2</sup>
Struttura cavo (AWG)	26 AWG/ 3pr + 20 AWG/ 2c + 26 AWG/ 4c + 24 AWG/ 4c
Diametro esterno conduttore	9,40 mm
Guaina esterna, materiale	TPU
Materiale isolamento fili	TPU
Guaina esterna, colore	verde
Tensione nominale cavi	30 V
Tensione di prova	0,5 kV
Corrente nominale	9 A
Raggio di piegatura minimo, fisso	38 mm
Raggio di piegatura minimo, mobile	94 mm
Temperatura ambiente (esercizio) con posa fissa	-30 °C ... 80 °C
Temperatura ambiente (esercizio) con posa mobile	-30 °C ... 60 °C

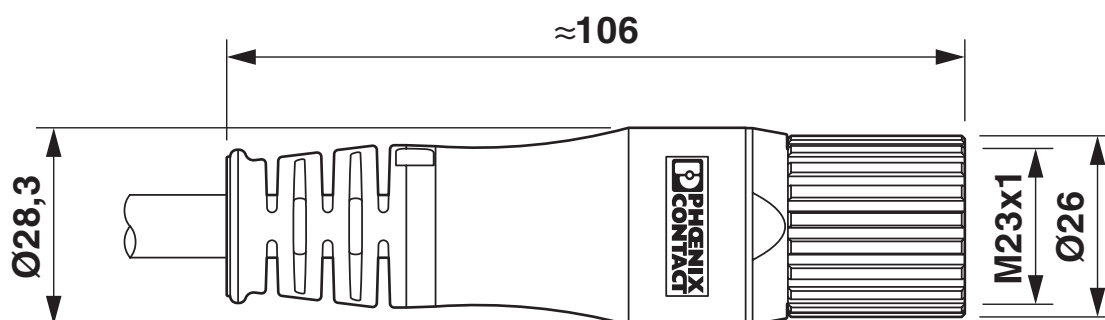
# K-17-M23 M9/5,0-E01/M23 F8 - Connettori rivestiti in materiale plastico mediante stampaggio su entrambi i lati

1619296

<https://www.phoenixcontact.com/it/prodotti/1619296>

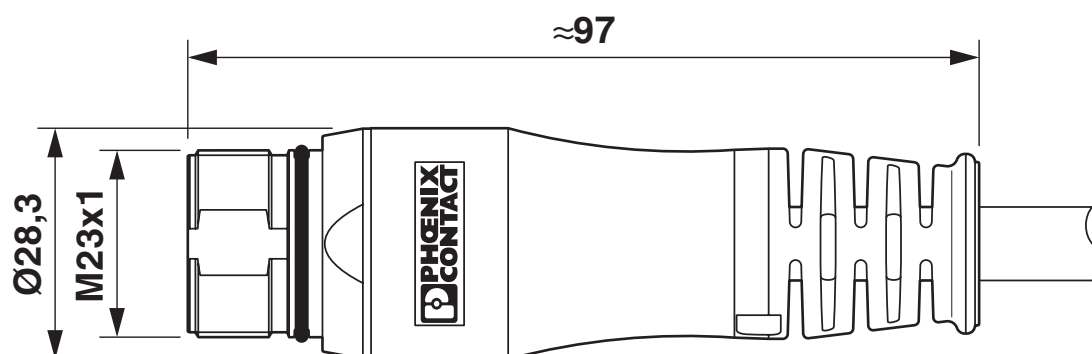
## Disegni

Disegno quotato



Lato femmina

Disegno quotato



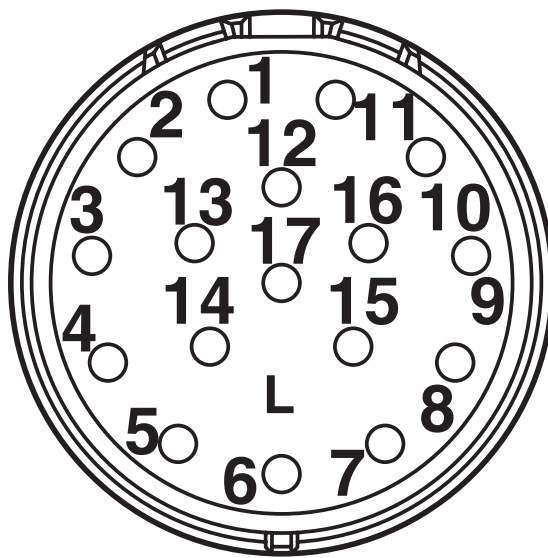
Lato maschio

# K-17-M23 M9/5,0-E01/M23 F8 - Connettori rivestiti in materiale plastico mediante stampaggio su entrambi i lati

1619296

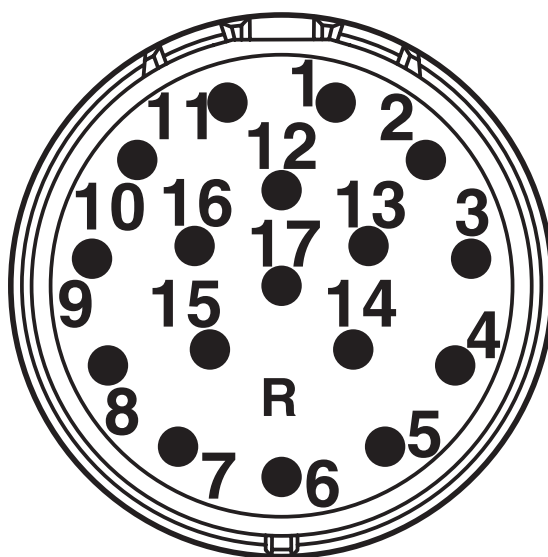
<https://www.phoenixcontact.com/it/prodotti/1619296>

Disegno schema



Pinning connettore femmina

Disegno schema



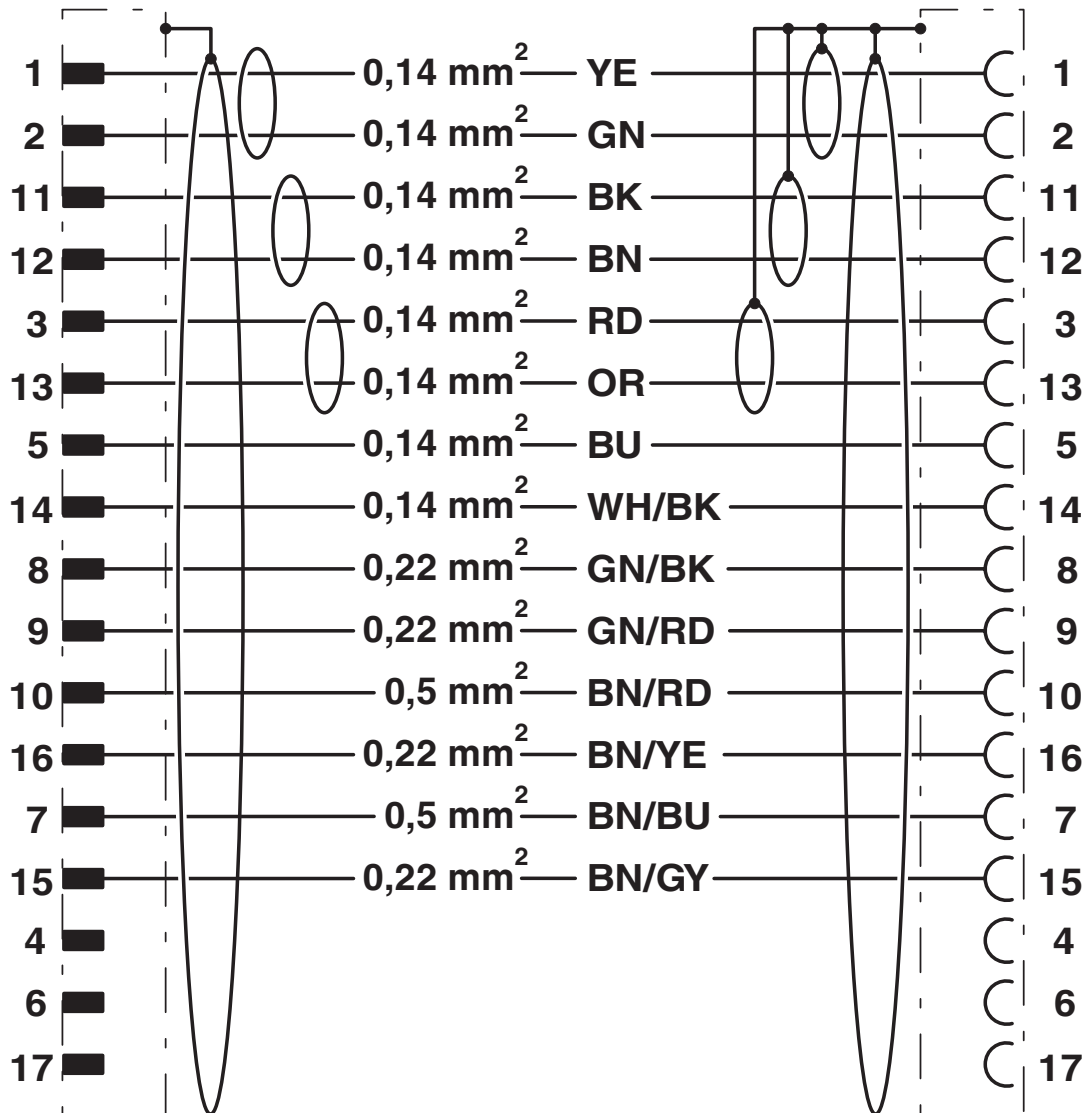
Pinning connettore maschio

# K-17-M23 M9/5,0-E01/M23 F8 - Connettori rivestiti in materiale plastico mediante stampaggio su entrambi i lati

1619296

<https://www.phoenixcontact.com/it/prodotti/1619296>

Schema di collegamento



Equipaggiamento dei contatti del connettore maschio/femmina M23

# K-17-M23 M9/5,0-E01/M23 F8 - Connettori rivestiti in materiale plastico mediante stampaggio su entrambi i lati



1619296

<https://www.phoenixcontact.com/it/prodotti/1619296>

## Omologazioni

To download certificates, visit the product detail page: <https://www.phoenixcontact.com/it/prodotti/1619296>



**EAC**

ID omologazione: 19060508



**UL Listed**

ID omologazione: E335019-20140707

	Tensione nominale $U_N$	Corrente nominale $I_N$	Sezione AWG	Sezione $\text{mm}^2$
keine				
Power	30 V	5 A	-	-
Segnale	30 V	2 A	-	-
Data	30 V	1 A	-	-



**cUL Listed**

ID omologazione: E335019-20140707

	Tensione nominale $U_N$	Corrente nominale $I_N$	Sezione AWG	Sezione $\text{mm}^2$
keine				
Power	30 V	5 A	-	-
Segnale	30 V	2 A	-	-
Data	30 V	1 A	-	-

# K-17-M23 M9/5,0-E01/M23 F8 - Connettori rivestiti in materiale plastico mediante stampaggio su entrambi i lati



1619296

<https://www.phoenixcontact.com/it/prodotti/1619296>

## Classifiche

### ECLASS

ECLASS-13.0	27060106
ECLASS-15.0	27060106

### ETIM

ETIM 10.0	EC003250
-----------	----------

### UNSPSC

UNSPSC 21.0	26121600
-------------	----------

# K-17-M23 M9/5,0-E01/M23 F8 - Connettori rivestiti in materiale plastico mediante stampaggio su entrambi i lati



1619296

<https://www.phoenixcontact.com/it/prodotti/1619296>

## Environmental product compliance

### EU RoHS

Soddisfa i requisiti della direttiva RoHS	Sì
con eccezione delle deroghe, se note	6(b), 6(c)

### China RoHS

Environment friendly use period (EFUP)	EFUP-50
	Una tabella per la dichiarazione China RoHS in base all'articolo è disponibile nell'area di download di ciascun articolo alla voce "Dichiarazione del produttore". Per tutti gli articoli con EFUP-E non viene allestita né richiesta alcuna tabella per la dichiarazione China RoHS.

### EU REACH SVHC

Avviso di sostanza candidata REACH (n. CAS)	Lead(n. CAS: 7439-92-1)
SCIP	1a1742a6-809e-4ae1-ac3d-123621ed2b23

Phoenix Contact 2026 © - Tutti i diritti riservati  
<https://www.phoenixcontact.com>

PHOENIX CONTACT S.p.a.  
Via Bellini, 39/41  
20095 Cusano Milanino (MI)  
+39 02 660591  
[info\\_it@phoenixcontact.com](mailto:info_it@phoenixcontact.com)