

K-17 - OE/010-E01/M23 FK - Conduttori per cavi rivestiti in materiale plastico mediante stampaggio



1619288

<https://www.phoenixcontact.com/it/prodotti/1619288>

Si prega di notare che i dati visualizzati in questo PDF sono stati generati dal nostro catalogo online. I dati completi sono disponibili nella documentazione per l'utente. Si applicano le condizioni generali di utilizzo per i download.



Conduttori per cavi rivestiti in materiale plastico mediante stampaggio, applicazione: Segnale, lunghezza cavo: 10 m, questo articolo dovrebbe essere privo di piombo dal primo trimestre 2027 secondo la RoHS II senza l'eccezione 6c (Pb < 0,1 %), un'alternativa priva di piombo è disponibile in anticipo su richiesta

I vantaggi

- Il nostro standard: il robusto cavo PUR senza alogenati
- Semplice e sicuro: confezioni testate elettricamente al 100 % e pronte per la messa in uso
- Con cavi preconfezionati su uno o entrambi i lati
- Connessione semplice: esecuzione angolata con direzione di uscita cavo regolabile
- Elevata flessibilità: sono disponibili lunghezze cavo e confezionamenti specifici per il cliente

Dati commerciali

Codice articolo	1619288
Pezzi/conf.	1 Pezzi
Quantità di ordinazione minima	2 Pezzi
Nota	Produzione su ordinazione (non è possibile effettuare resi)
Codice vendita	ABRDFC
Codice prodotto	ABRDFC
GTIN	4046356835183
Peso per pezzo (confezione inclusa)	1.430,912 g
Peso per pezzo (confezione esclusa)	1.430,912 g
Numero tariffa doganale	85444290
Paese di origine	DE

K-17 - OE/010-E01/M23 FK - Conduttori per cavi rivestiti in materiale plastico mediante stampaggio



1619288

<https://www.phoenixcontact.com/it/prodotti/1619288>

Dati tecnici

Caratteristiche articolo

Tipo di prodotto	Cavo di segnale e di potenza
Applicazione	Segnale

Caratteristiche elettriche

Corrente nominale I_N	9 A
-------------------------	-----

Cavo / linea

Lunghezza cavo	10 m
----------------	------

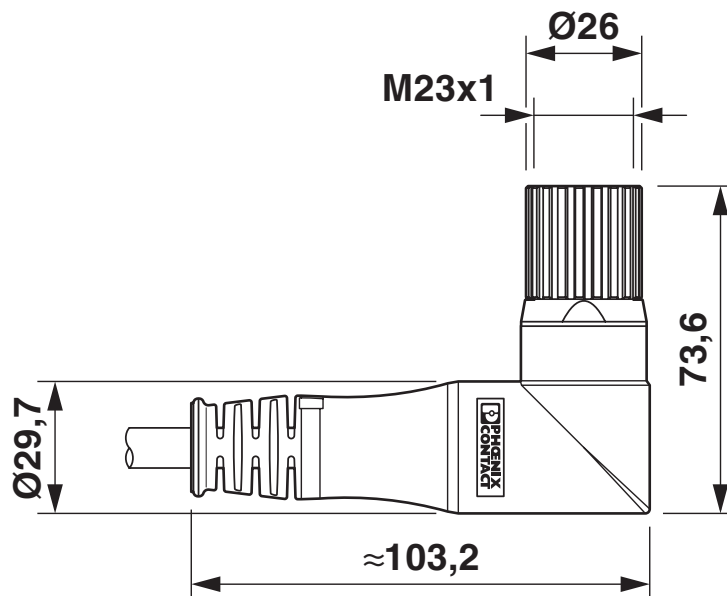
K-17 - OE/010-E01/M23 FK - Conduttori per cavi rivestiti in materiale plastico mediante stampaggio

1619288

<https://www.phoenixcontact.com/it/prodotti/1619288>

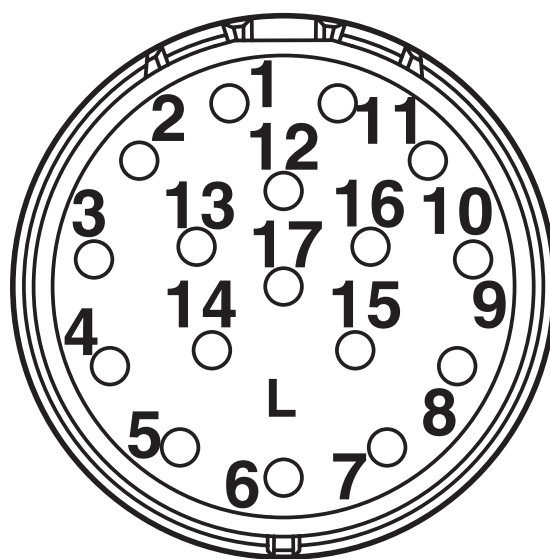
Disegni

Disegno quotato



Disegno quotato

Disegno schema



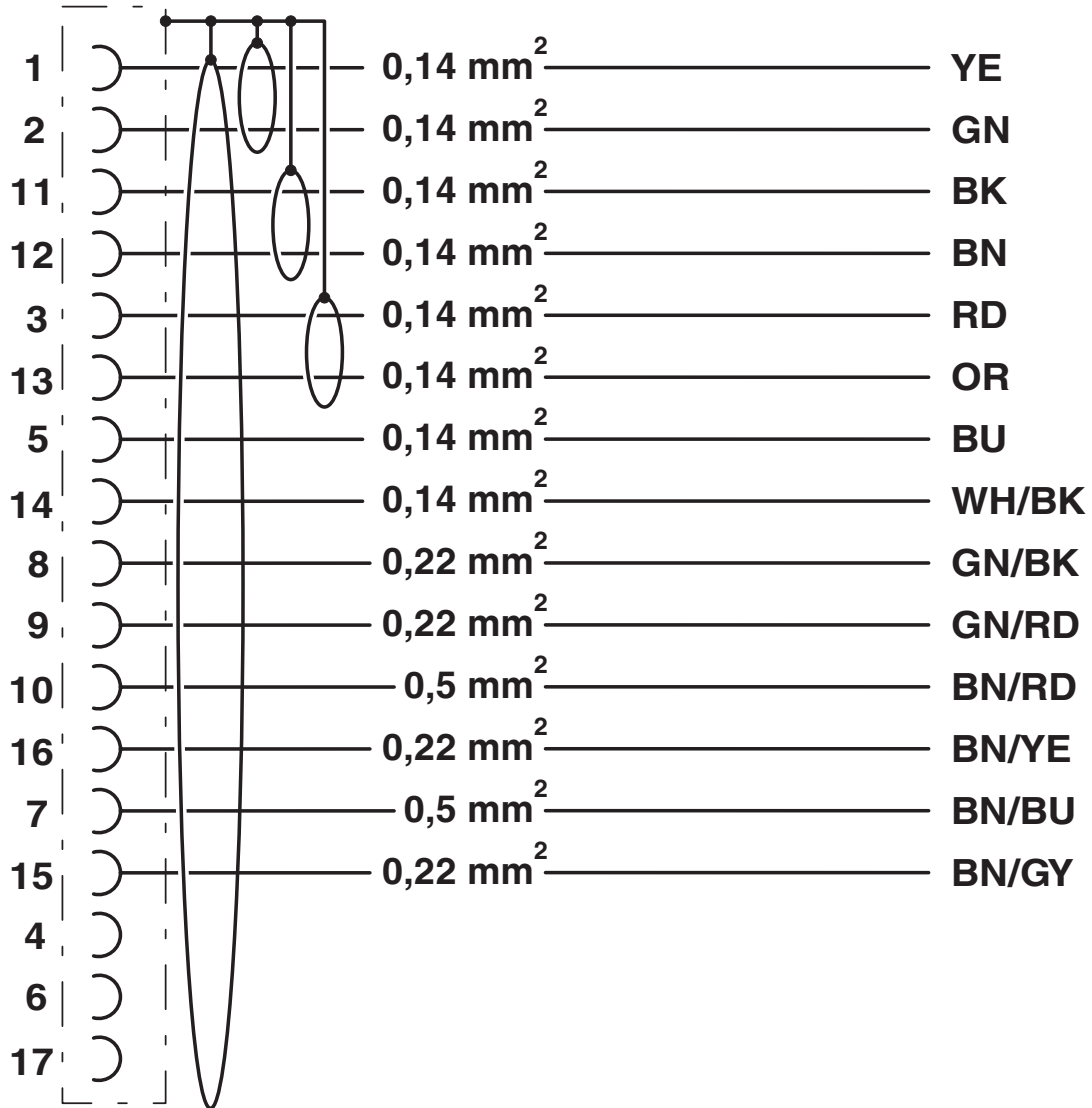
Pinning

K-17 - OE/010-E01/M23 FK - Conduttori per cavi rivestiti in materiale plastico mediante stampaggio

1619288

<https://www.phoenixcontact.com/it/prodotti/1619288>

Schema di collegamento



Equipaggiamento dei contatti del connettore maschio/femmina M23

K-17 - OE/010-E01/M23 FK - Conduttori per cavi rivestiti in materiale plastico mediante stampaggio



1619288

<https://www.phoenixcontact.com/it/prodotti/1619288>

Omologazioni

To download certificates, visit the product detail page: <https://www.phoenixcontact.com/it/prodotti/1619288>



EAC

ID omologazione: 19060508



UL Listed

ID omologazione: E335019-20140707

	Tensione nominale U_N	Corrente nominale I_N	Sezione AWG	Sezione mm^2
keine				
Power	30 V	5 A	-	-
Segnale	30 V	2 A	-	-
Data	30 V	1 A	-	-



cUL Listed

ID omologazione: E335019-20140707

	Tensione nominale U_N	Corrente nominale I_N	Sezione AWG	Sezione mm^2
keine				
Power	30 V	5 A	-	-
Segnale	30 V	2 A	-	-
Data	30 V	1 A	-	-

K-17 - OE/010-E01/M23 FK - Conduttori per cavi rivestiti in materiale plastico mediante stampaggio



1619288

<https://www.phoenixcontact.com/it/prodotti/1619288>

Classifiche

ECLASS

ECLASS-13.0	27060106
ECLASS-15.0	27060106

ETIM

ETIM 10.0	EC003250
-----------	----------

UNSPSC

UNSPSC 21.0	26121600
-------------	----------

K-17 - OE/010-E01/M23 FK - Conduttori per cavi rivestiti in materiale plastico mediante stampaggio



1619288

<https://www.phoenixcontact.com/it/prodotti/1619288>

Environmental product compliance

EU RoHS

Soddisfa i requisiti della direttiva RoHS	Sì
con eccezione delle deroghe, se note	6(b), 6(c)

China RoHS

Environment friendly use period (EFUP)	EFUP-50
	Una tabella per la dichiarazione China RoHS in base all'articolo è disponibile nell'area di download di ciascun articolo alla voce "Dichiarazione del produttore". Per tutti gli articoli con EFUP-E non viene allestita né richiesta alcuna tabella per la dichiarazione China RoHS.

EU REACH SVHC

Avviso di sostanza candidata REACH (n. CAS)	Lead(n. CAS: 7439-92-1)
SCIP	b195eea0-986c-4a33-a558-a2a195e9343a

Phoenix Contact 2026 © - Tutti i diritti riservati
<https://www.phoenixcontact.com>

PHOENIX CONTACT S.p.a.
Via Bellini, 39/41
20095 Cusano Milanino (MI)
+39 02 660591
info_it@phoenixcontact.com