

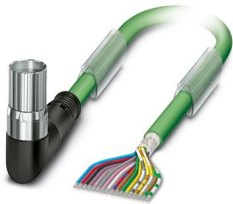
K-17 - OE/2,0-E01/M23 FK - Conduttori per cavi rivestiti in materiale plastico mediante stampaggio



1619286

<https://www.phoenixcontact.com/it/prodotti/1619286>

Si prega di notare che i dati visualizzati in questo PDF sono stati generati dal nostro catalogo online. I dati completi sono disponibili nella documentazione per l'utente. Si applicano le condizioni generali di utilizzo per i download.



Conduttori per cavi rivestiti in materiale plastico mediante stampaggio, applicazione: Segnale, M23-Femmina, angolato orientabile, -120° a sinistra / 120° a destra, numero poli: 17, tipo di bloccaggio: Bloccaggio a vite, lunghezza cavo: 2 m, schermato: sì, colore guaina esterna: verde, questo articolo dovrebbe essere privo di piombo dal primo trimestre 2027 secondo la RoHS II senza l'eccezione 6c (Pb < 0,1 %), un'alternativa priva di piombo è disponibile in anticipo su richiesta

I vantaggi

- Il nostro standard: il robusto cavo PUR senza alogenati
- Semplice e sicuro: confezioni testate elettricamente al 100 % e pronte per la messa in uso
- Con cavi preconfezionati su uno o entrambi i lati
- Connessione semplice: esecuzione angolata con direzione di uscita cavo regolabile
- Elevata flessibilità: sono disponibili lunghezze cavo e confezionamenti specifici per il cliente

Dati commerciali

Codice articolo	1619286
Pezzi/conf.	1 Pezzi
Quantità di ordinazione minima	2 Pezzi
Nota	Produzione su ordinazione (non è possibile effettuare resi)
Codice vendita	ABRDFC
Codice prodotto	ABRDFC
GTIN	4046356835169
Peso per pezzo (confezione inclusa)	417,2 g
Peso per pezzo (confezione esclusa)	408,112 g
Numero tariffa doganale	85444290
Paese di origine	DE

K-17 - OE/2,0-E01/M23 FK - Conduttori per cavi rivestiti in materiale plastico mediante stampaggio



1619286

<https://www.phoenixcontact.com/it/prodotti/1619286>

Dati tecnici

Caratteristiche articolo

Tipo di prodotto	Cavo di segnale e di potenza
Applicazione	Segnale

Connettori

Indicazioni sul connettore

Tipo	angolato orientabile, -120° a sinistra / 120° a destra
Materiale custodia	Zinco pressofuso
Tipo di filettatura	M23
Tipo di bloccaggio	Bloccaggio a vite
Grado di protezione	IP67, nello stato bloccato
Numero di poli	17
Senso di rotazione	standard
Tipo di commutazione del contatto	Femmina
Cicli di manovra	50
Resistenza di contatto	< 0,3 mΩ
Tensione	48 V AC
Categoria di sovratensione	II
Grado d'inquinamento	3
Tensione impulsiva di dimensionamento	1,5 kV
Temperatura ambiente (esercizio)	-40 °C ... 105 °C

Caratteristiche elettriche

Corrente nominale I_N	9 A
-------------------------	-----

Cavo / linea

Lunghezza cavo	2 m
----------------	-----

Indicazioni sul cavo

Tipo di cavo	SSLC11Y
Schermato	sì
Struttura cavo	3 x 2 x 0,14 mm ² + 2 x 0,5 mm ² + 4 x 0,14 mm ² + 4 x 0,22 mm ²
Struttura cavo (AWG)	26 AWG/ 3pr + 20 AWG/ 2c + 26 AWG/ 4c + 24 AWG/ 4c
Diametro esterno conduttore	9,40 mm
Guaina esterna, materiale	TPU
Materiale isolamento fili	TPU
Guaina esterna, colore	verde
Tensione nominale cavi	30 V
Tensione di prova	0,5 kV
Corrente nominale	9 A

K-17 - OE/2,0-E01/M23 FK - Conduttori per cavi rivestiti in materiale plastico mediante stampaggio



1619286

<https://www.phoenixcontact.com/it/prodotti/1619286>

Raggio di piegatura minimo, fisso	38 mm
Raggio di piegatura minimo, mobile	94 mm
Temperatura ambiente (esercizio) con posa fissa	-30 °C ... 80 °C
Temperatura ambiente (esercizio) con posa mobile	-30 °C ... 60 °C

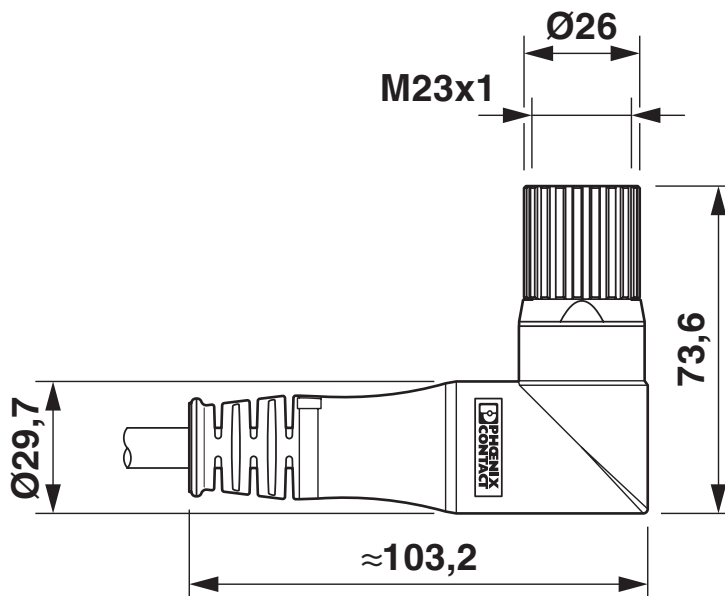
K-17 - OE/2,0-E01/M23 FK - Conduttori per cavi rivestiti in materiale plastico mediante stampaggio

1619286

<https://www.phoenixcontact.com/it/prodotti/1619286>

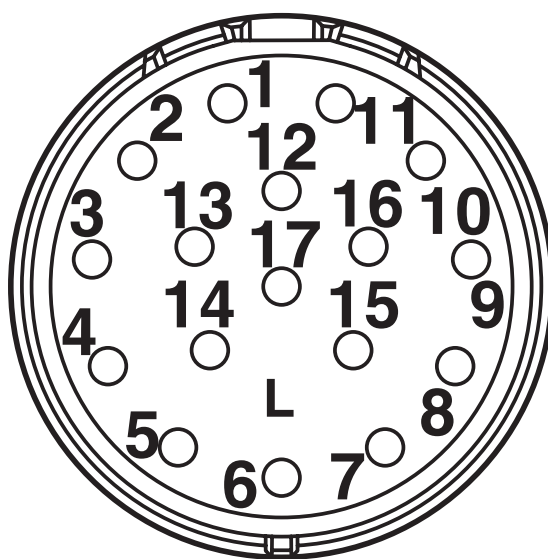
Disegni

Disegno quotato



Disegno quotato

Disegno schema



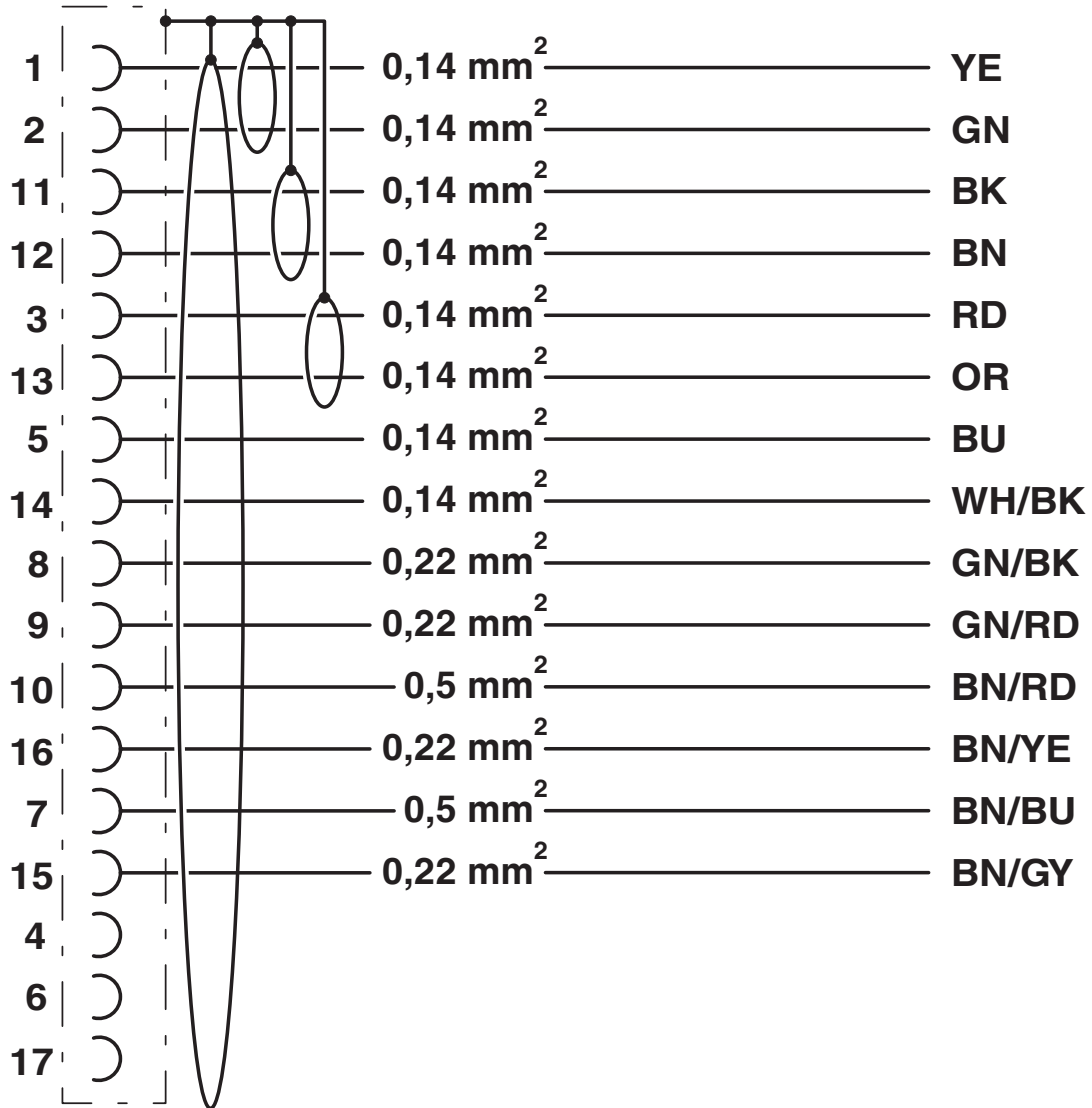
Pinning

K-17 - OE/2,0-E01/M23 FK - Conduttori per cavi rivestiti in materiale plastico mediante stampaggio

1619286

<https://www.phoenixcontact.com/it/prodotti/1619286>

Schema di collegamento



Equipaggiamento dei contatti del connettore maschio/femmina M23

K-17 - OE/2,0-E01/M23 FK - Conduttori per cavi rivestiti in materiale plastico mediante stampaggio



1619286

<https://www.phoenixcontact.com/it/prodotti/1619286>

Omologazioni

To download certificates, visit the product detail page: <https://www.phoenixcontact.com/it/prodotti/1619286>



EAC

ID omologazione: 19060508



UL Listed

ID omologazione: E335019-20140707

	Tensione nominale U_N	Corrente nominale I_N	Sezione AWG	Sezione mm^2
keine				
Power	30 V	5 A	-	-
Segnale	30 V	2 A	-	-
Data	30 V	1 A	-	-



cUL Listed

ID omologazione: E335019-20140707

	Tensione nominale U_N	Corrente nominale I_N	Sezione AWG	Sezione mm^2
keine				
Power	30 V	5 A	-	-
Segnale	30 V	2 A	-	-
Data	30 V	1 A	-	-

K-17 - OE/2,0-E01/M23 FK - Conduttori per cavi rivestiti in materiale plastico mediante stampaggio



1619286

<https://www.phoenixcontact.com/it/prodotti/1619286>

Classifiche

ECLASS

ECLASS-13.0	27060106
ECLASS-15.0	27060106

ETIM

ETIM 10.0	EC003250
-----------	----------

UNSPSC

UNSPSC 21.0	26121600
-------------	----------

K-17 - OE/2,0-E01/M23 FK - Conduttori per cavi rivestiti in materiale plastico mediante stampaggio



1619286

<https://www.phoenixcontact.com/it/prodotti/1619286>

Environmental product compliance

EU RoHS

Soddisfa i requisiti della direttiva RoHS	Sì
con eccezione delle deroghe, se note	6(b), 6(c)

China RoHS

Environment friendly use period (EFUP)	EFUP-50
	Una tabella per la dichiarazione China RoHS in base all'articolo è disponibile nell'area di download di ciascun articolo alla voce "Dichiarazione del produttore". Per tutti gli articoli con EFUP-E non viene allestita né richiesta alcuna tabella per la dichiarazione China RoHS.

EU REACH SVHC

Avviso di sostanza candidata REACH (n. CAS)	Lead(n. CAS: 7439-92-1)
SCIP	0658cd0c-2432-445a-a90a-f6fdeb335f6a

Phoenix Contact 2026 © - Tutti i diritti riservati
<https://www.phoenixcontact.com>

PHOENIX CONTACT S.p.a.
Via Bellini, 39/41
20095 Cusano Milanino (MI)
+39 02 660591
info_it@phoenixcontact.com