

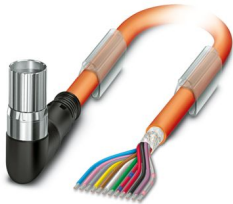
K-12 - OE/2,0-E00/M23 FK - Conduttori per cavi rivestiti in materiale plastico mediante stampaggio



1619285

<https://www.phoenixcontact.com/it/prodotti/1619285>

Si prega di notare che i dati visualizzati in questo PDF sono stati generati dal nostro catalogo online. I dati completi sono disponibili nella documentazione per l'utente. Si applicano le condizioni generali di utilizzo per i download.



Conduttori per cavi rivestiti in materiale plastico mediante stampaggio, applicazione: Segnale, angolato orientabile, -120° a sinistra / 120° a destra, numero poli: 12, tipo di bloccaggio: Bloccaggio a vite, lunghezza cavo: 2 m, schermato: sì, colore guaina esterna: arancio RAL 2003, questo articolo dovrebbe essere privo di piombo dal primo trimestre 2027 secondo la RoHS II senza l'eccezione 6c (Pb < 0,1 %), un'alternativa priva di piombo è disponibile in anticipo su richiesta

I vantaggi

- Il nostro standard: il robusto cavo PUR senza alogenati
- Semplice e sicuro: confezioni testate elettricamente al 100 % e pronte per la messa in uso
- Con cavi preconfezionati su uno o entrambi i lati
- Connessione semplice: esecuzione angolata con direzione di uscita cavo regolabile
- Elevata flessibilità: sono disponibili lunghezze cavo e confezionamenti specifici per il cliente

Dati commerciali

Codice articolo	1619285
Pezzi/conf.	1 Pezzi
Quantità di ordinazione minima	2 Pezzi
Codice vendita	ABRDFC
Codice prodotto	ABRDFC
GTIN	4046356835237
Peso per pezzo (confezione inclusa)	351,9 g
Peso per pezzo (confezione esclusa)	348,134 g
Numero tariffa doganale	85444290
Paese di origine	DE

K-12 - OE/2,0-E00/M23 FK - Conduttori per cavi rivestiti in materiale plastico mediante stampaggio



1619285

<https://www.phoenixcontact.com/it/prodotti/1619285>

Dati tecnici

Caratteristiche articolo

Tipo di prodotto	Cavo di segnale e di potenza
Applicazione	Segnale

Connettori

Indicazioni sul connettore

Tipo	angolato orientabile, -120° a sinistra / 120° a destra
Materiale custodia	Zinco pressofuso
Tipo di bloccaggio	Bloccaggio a vite
Grado di protezione	IP67, nello stato bloccato
Numero di poli	12
Senso di rotazione	standard
Cicli di manovra	50
Resistenza di contatto	< 0,3 mΩ
Tensione	48 V AC
Categoria di sovratensione	III
Grado d'inquinamento	3
Tensione impulsiva di dimensionamento	1,5 kV
Temperatura ambiente (esercizio)	-40 °C ... 105 °C

Caratteristiche elettriche

Corrente nominale I_N	9 A
-------------------------	-----

Cavo / linea

Lunghezza cavo	2 m
----------------	-----

Indicazioni sul cavo

Tipo di cavo	RSL9YSLC11Y
Schermato	sì
Struttura cavo	4 x 2 x 0,25 mm ² + 2 x 0,5 mm ²
Struttura cavo (AWG)	24 AWG/ 4pr + 20 AWG/ 2c
Diametro esterno conduttore	8,00 mm
Guaina esterna, materiale	TPU
Materiale isolamento fili	PP
Guaina esterna, colore	arancio RAL 2003
Tensione di prova	1 kV
Corrente nominale	9 A
Raggio di piegatura minimo, fisso	40 mm
Raggio di piegatura minimo, mobile	60 mm
Temperatura ambiente (esercizio) con posa fissa	-40 °C ... 80 °C

K-12 - OE/2,0-E00/M23 FK - Conduttori per cavi rivestiti in materiale plastico mediante stampaggio



1619285

<https://www.phoenixcontact.com/it/prodotti/1619285>

Temperatura ambiente (esercizio) con posa mobile

-20 °C ... 60 °C

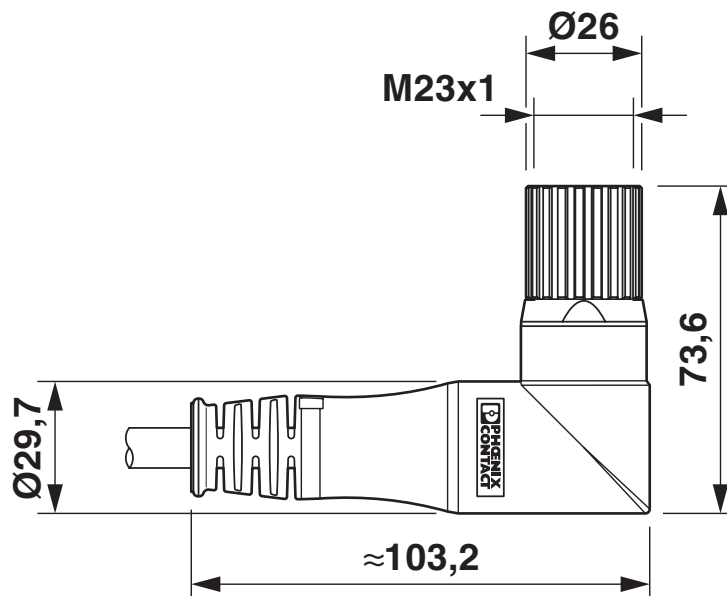
K-12 - OE/2,0-E00/M23 FK - Conduttori per cavi rivestiti in materiale plastico mediante stampaggio

1619285

<https://www.phoenixcontact.com/it/prodotti/1619285>

Disegni

Disegno quotato



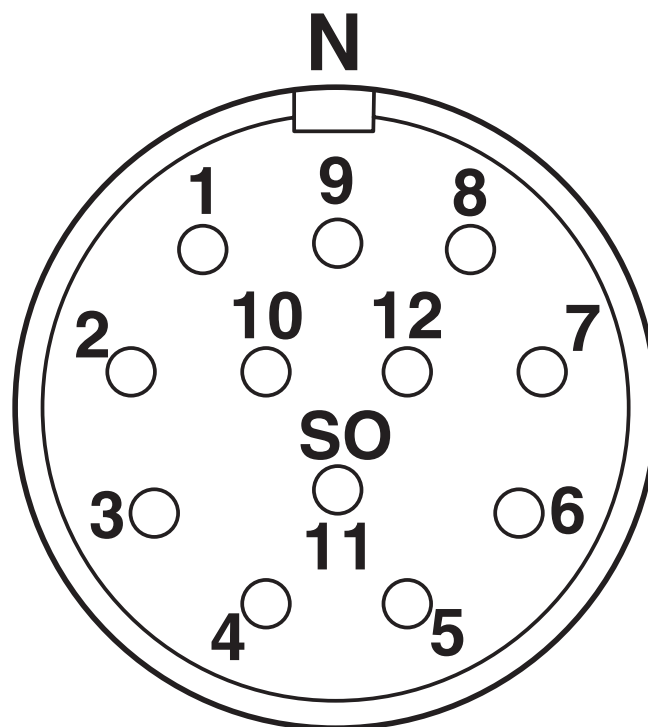
Disegno quotato

K-12 - OE/2,0-E00/M23 FK - Conduttori per cavi rivestiti in materiale plastico mediante stampaggio

1619285

<https://www.phoenixcontact.com/it/prodotti/1619285>

Disegno schema



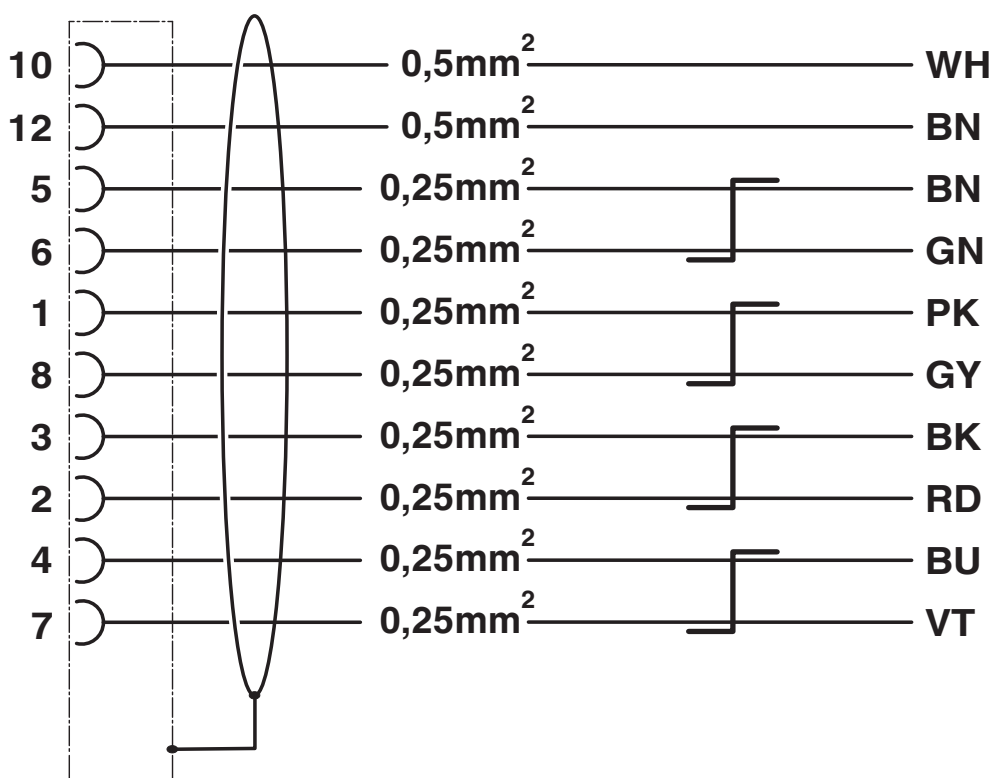
Pinning

K-12 - OE/2,0-E00/M23 FK - Conduttori per cavi rivestiti in materiale plastico mediante stampaggio

1619285

<https://www.phoenixcontact.com/it/prodotti/1619285>

Schema di collegamento



Equipaggiamento dei contatti del connettore maschio/femmina M23

K-12 - OE/2,0-E00/M23 FK - Conduttori per cavi rivestiti in materiale plastico mediante stampaggio



1619285

<https://www.phoenixcontact.com/it/prodotti/1619285>

Omologazioni

To download certificates, visit the product detail page: <https://www.phoenixcontact.com/it/prodotti/1619285>



EAC

ID omologazione: 19060508



UL Listed

ID omologazione: E335019-20140707

	Tensione nominale U_N	Corrente nominale I_N	Sezione AWG	Sezione mm^2
keine				
Power	48 V	5 A	-	-
Segnale	48 V	2 A	-	-



cUL Listed

ID omologazione: E335019-20140707

	Tensione nominale U_N	Corrente nominale I_N	Sezione AWG	Sezione mm^2
keine				
Power	48 V	5 A	-	-
Segnale	48 V	2 A	-	-

K-12 - OE/2,0-E00/M23 FK - Conduttori per cavi rivestiti in materiale plastico mediante stampaggio



1619285

<https://www.phoenixcontact.com/it/prodotti/1619285>

Classifiche

ECLASS

ECLASS-13.0	27060106
ECLASS-15.0	27060106

ETIM

ETIM 10.0	EC003250
-----------	----------

UNSPSC

UNSPSC 21.0	26121600
-------------	----------

K-12 - OE/2,0-E00/M23 FK - Conduttori per cavi rivestiti in materiale plastico mediante stampaggio



1619285

<https://www.phoenixcontact.com/it/prodotti/1619285>

Environmental product compliance

EU RoHS

Soddisfa i requisiti della direttiva RoHS	Sì
con eccezione delle deroghe, se note	6(b), 6(c)

China RoHS

Environment friendly use period (EFUP)	EFUP-50
	Una tabella per la dichiarazione China RoHS in base all'articolo è disponibile nell'area di download di ciascun articolo alla voce "Dichiarazione del produttore". Per tutti gli articoli con EFUP-E non viene allestita né richiesta alcuna tabella per la dichiarazione China RoHS.

EU REACH SVHC

Avviso di sostanza candidata REACH (n. CAS)	Lead(n. CAS: 7439-92-1)
SCIP	b197b691-1213-4fb2-84e3-9d8df0e3a152

Phoenix Contact 2026 © - Tutti i diritti riservati
<https://www.phoenixcontact.com>

PHOENIX CONTACT S.p.a.
Via Bellini, 39/41
20095 Cusano Milanino (MI)
+39 02 660591
info_it@phoenixcontact.com