

# ST-08S1N8A6100S - Connettore per apparecchi anteriore



1619036

<https://www.phoenixcontact.com/it/prodotti/1619036>

Si prega di notare che i dati visualizzati in questo PDF sono stati generati dal nostro catalogo online. I dati completi sono disponibili nella documentazione per l'utente. Si applicano le condizioni generali di utilizzo per i download.



Connettore per apparecchi anteriore, applicazione: Segnale, diritto, per bloccaggio standard e SPEEDCON, M17, numero poli: 8, tipo di connessione del contatto: Femmina, O-ring assiale, schermato: sì, numero poli: 8, tipo di connessione: Connessione a crimpare, serie: ST, L'articolo è senza piombo secondo la direttiva RoHS II senza eccezione 6c (Pb < 0,1 %), Questo prodotto è in fase di dismissione. Questo prodotto non può più essere preso in considerazione per nuovi progetti. Per eventuali alternative, contattare il proprio rappresentante commerciale.

La figura mostra la versione a 17 poli

## I vantaggi

- Montaggio a parete specifico per l'utente con filettatura o sistema anti torsione e dado di sicurezza
- Protezione EMC continua per soluzioni di collegamento affidabili negli ambienti industriali
- Connessione a crimpare: confezionamento resistente alle vibrazioni e alle temperature

## Dati commerciali

|                                     |               |
|-------------------------------------|---------------|
| Codice articolo                     | 1619036       |
| Pezzi/conf.                         | 1 Pezzi       |
| Quantità di ordinazione minima      | 1 Pezzi       |
| Codice vendita                      | ABRACL        |
| Codice prodotto                     | ABRACL        |
| GTIN                                | 4046356816014 |
| Peso per pezzo (confezione inclusa) | 22,7 g        |
| Peso per pezzo (confezione esclusa) | 18,6 g        |
| Numero tariffa doganale             | 85366990      |
| Paese di origine                    | DE            |

# ST-08S1N8A6100S - Connettore per apparecchi anteriore



1619036

<https://www.phoenixcontact.com/it/prodotti/1619036>

## Dati tecnici

### Note

#### Avvertenza di sicurezza

##### Indicazioni di sicurezza

AVVERTENZA: i connettori non devono essere collegati o scollegati sotto carico. Il mancato rispetto e l'utilizzo non conforme possono avere come conseguenza danni alle persone e/o alle cose.

- AVVERTENZA: mettere in funzione esclusivamente prodotti in perfetto stato. Verificare regolarmente che i prodotti non presentino danni. Mettere immediatamente fuori servizio i prodotti difettosi. Sostituire i prodotti danneggiati. L'articolo non può essere riparato.

- AVVERTENZA: far installare e far funzionare il prodotto solo da personale qualificato in campo elettrotecnico nel rispetto delle istruzioni di sicurezza riportate di seguito. Il personale specializzato deve avere confidenza con le nozioni fondamentali dell'elettrotecnica e deve essere in grado di riconoscere e di evitare i pericoli. Il simbolo corrispondente sull'imballaggio indica che è necessario l'intervento di personale qualificato in campo elettrotecnico.

- I prodotti sono adatti ai settori del montaggio impianti, del comando e del montaggio di apparecchi elettrici.

- Durante il funzionamento del connettore in ambienti esterni, tali ambienti vanno protetto dagli influssi ambientali.

- I prodotti confezionati non vanno manipolati o aperti in modo errato.

- Utilizzare esclusivamente connettori maschio specificati nelle norme indicate nei dati tecnici, (ad es. quelli elencati negli accessori del prodotto al sito web [phoenixcontact.com/products](https://www.phoenixcontact.com/products)).

- In caso di utilizzo diretto del prodotto unitamente a prodotti di terzi, la responsabilità è interamente a carico dell'utente.

- Per tensioni di esercizio > 50 VAC le custodie connettore conduttive devono essere collegate a massa

- Assicurarsi che la messa a terra di protezione o di funzionamento sia inserita correttamente.

- Per raggruppare diversi circuiti elettrici in un cavo e/o in un connettore valgono le norme VDE 0100/1.97 § 411.1.3.2 e DIN EN 60 204/11.98 § 14.1.3

- Utilizzare esclusivamente l'utensile raccomandato da Phoenix Contact

- Osservare le istruzioni di installazione / i documenti di Design In relativi al prodotto nell'area di download nel web al sito [phoenixcontact.com/products](https://www.phoenixcontact.com/products).

- Utilizzare il connettore solo allo stato completamente innestato e bloccato.

- Assicurarsi che, durante la posa del cavo, il carico di trazione non superi i limiti stabiliti dalla normativa.

- Tenere conto del raggio di piegatura minimo del cavo. Posare il cavo senza ritorcerlo.

- Il connettore si riscalda durante l'esercizio normale. In base alle condizioni ambientali, la superficie del connettore può subire un

# ST-08S1N8A6100S - Connettore per apparecchi anteriore



1619036

<https://www.phoenixcontact.com/it/prodotti/1619036>

riscaldamento continuo. In questo caso l'utente è responsabile dell'applicazione delle avvertenze di sicurezza (ad es. DIN EN ISO 13732-1:2008-12).

## Montaggio

|                   |                     |
|-------------------|---------------------|
| Tipo di montaggio | Montaggio anteriore |
|-------------------|---------------------|

## Caratteristiche articolo

|                     |   |
|---------------------|---|
| Tipo di prodotto    | Connettori circolari (lato apparecchio) |
| Serie               | ST                                      |
| Applicazione        | Segnale                                 |
| Numero di poli      | 8                                       |
| Piano d'inserimento | 8                                       |
| Schermato           | sì                                      |
| Codifica            | N                                       |
| Tipo di filettatura | M17                                     |

## Caratteristiche elettriche

### Contatti

|                                       |                    |
|---------------------------------------|--------------------|
| Diametro contatto                     | 1 mm               |
| Corrente nominale $I_N$               | 8 A                |
| Tensione nominale $U_N$               | 48 V AC<br>74 V DC |
| Categoria di sovratensione            | III                |
| Grado d'inquinamento                  | 3                  |
| Tensione impulsiva di dimensionamento | 1,5 kV             |

## Dati di collegamento

### Connessione conduttori

|                                  |                        |
|----------------------------------|------------------------|
| Collegamento                     | Connessione a crimpare |
| Tipo di connessione del contatto | Femmina                |

## Connettori

|                    |          |
|--------------------|----------|
| Tipo               | diritto  |
| Senso di rotazione | standard |

### Connessione 1

|                 |         |
|-----------------|---------|
| Struttura testa | Femmina |
|-----------------|---------|

## Condizioni ambientali e della vita elettrica

### Condizioni ambientali

|                                  |                   |
|----------------------------------|-------------------|
| Grado di protezione              | IP67              |
| Temperatura ambiente (esercizio) | -40 °C ... 125 °C |
| Posizione elevata                | 3000 m            |

# ST-08S1N8A6100S - Connettore per apparecchi anteriore



1619036

<https://www.phoenixcontact.com/it/prodotti/1619036>

Umidità dell'aria consentita (stoccaggio/trasporto)

50 % ... 65 %

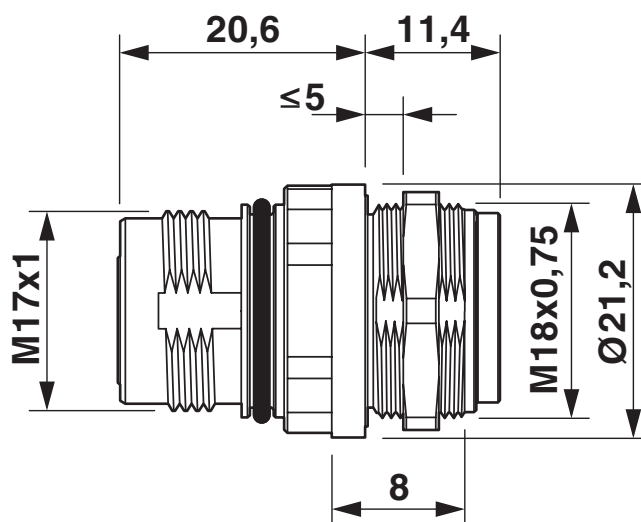
# ST-08S1N8A6100S - Connettore per apparecchi anteriore

1619036

<https://www.phoenixcontact.com/it/prodotti/1619036>

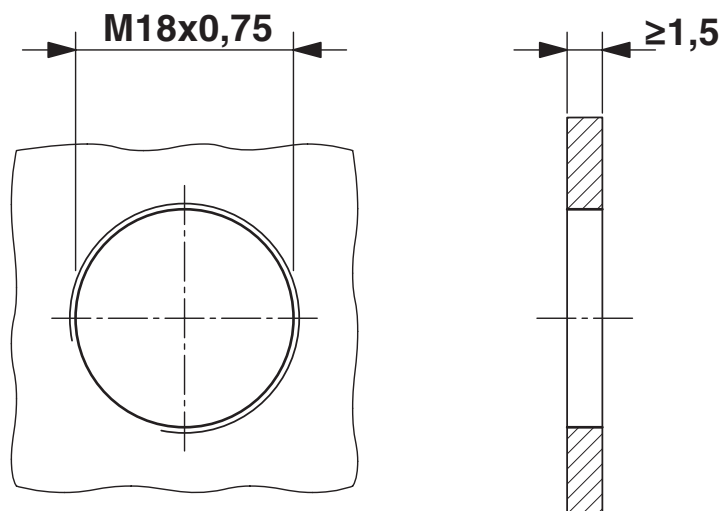
## Disegni

Disegno quotato



Disegno quotato

Disegno quotato



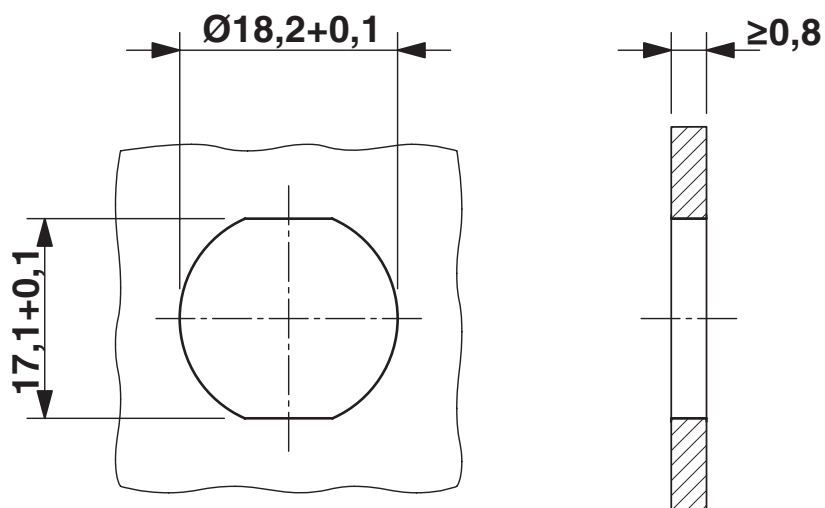
Dimensioni di installazione: montaggio con filettatura

# ST-08S1N8A6100S - Connettore per apparecchi anteriore

1619036

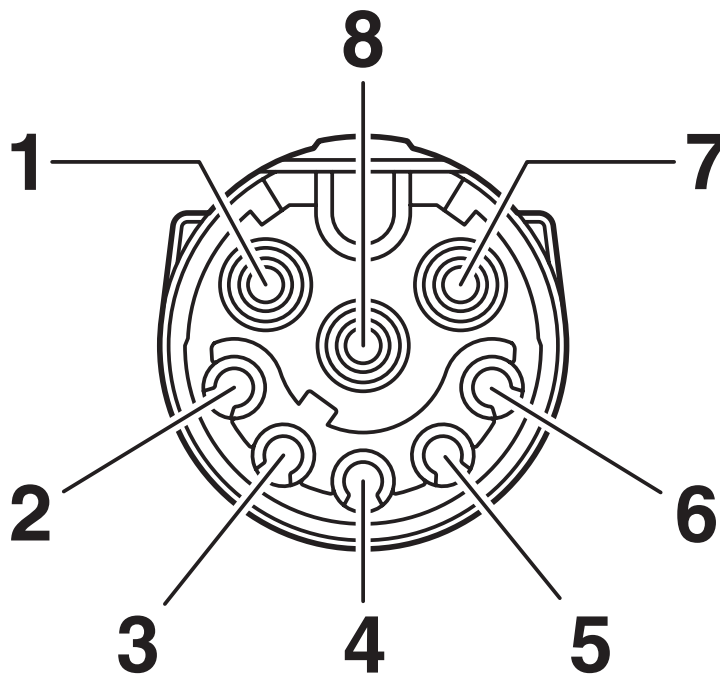
<https://www.phoenixcontact.com/it/prodotti/1619036>

Disegno quotato



Dimensioni di installazione: montaggio con protezione antitorsione e dado

Disegno schema

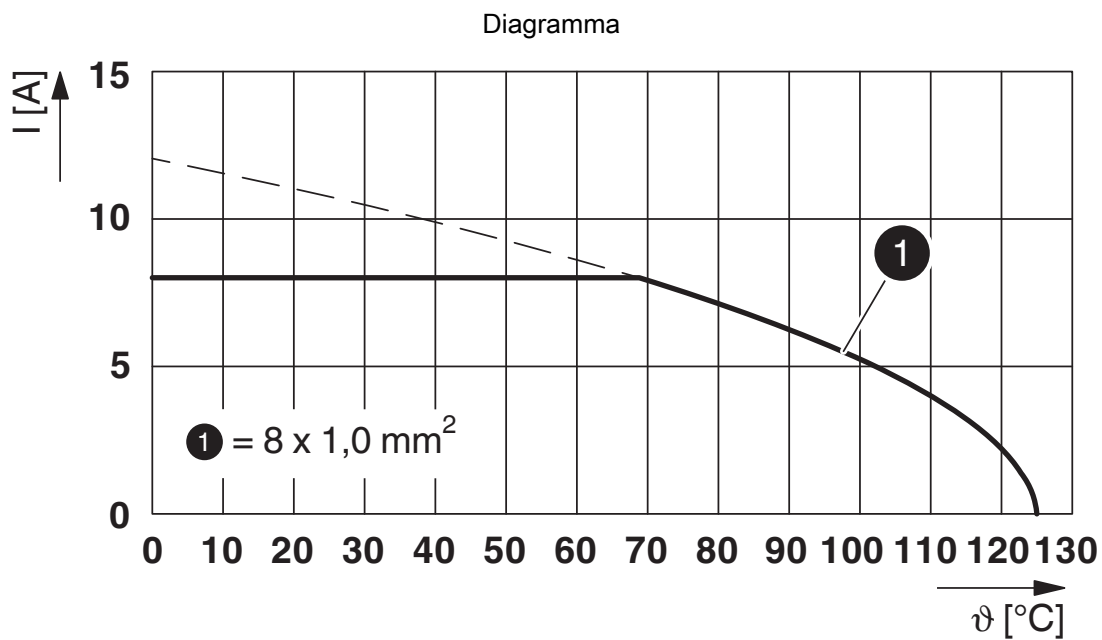


Pinning

# ST-08S1N8A6100S - Connettore per apparecchi anteriore

1619036

<https://www.phoenixcontact.com/it/prodotti/1619036>



$I$  = intensità di corrente,  $\vartheta$  = temperatura ambiente, 8x 8 A

# ST-08S1N8A6100S - Connettore per apparecchi anteriore




1619036


<https://www.phoenixcontact.com/it/prodotti/1619036>


## Omologazioni

📄 To download certificates, visit the product detail page: <https://www.phoenixcontact.com/it/prodotti/1619036>

|  <b>cUL Recognized</b><br>ID omologazione: E335019-20111129 |                         |                         |             |                |
|--|-------------------------|-------------------------|-------------|----------------|
|  | Tensione nominale $U_N$ | Corrente nominale $I_N$ | Sezione AWG | Sezione $mm^2$ |
| keine  |                         |                         |             |                |
|  | 48 V                    | 5 A                     | -           | -              |

|  <b>UL Recognized</b><br>ID omologazione: E335019-20111129 |                         |                         |             |                |
|---|-------------------------|-------------------------|-------------|----------------|
|   | Tensione nominale $U_N$ | Corrente nominale $I_N$ | Sezione AWG | Sezione $mm^2$ |
| keine   |                         |                         |             |                |
|   | 48 V                    | 5 A                     | -           | -              |

|  <b>UL Recognized</b><br>ID omologazione: E153698-20140124 |                         |                         |             |                |
|---|-------------------------|-------------------------|-------------|----------------|
|   | Tensione nominale $U_N$ | Corrente nominale $I_N$ | Sezione AWG | Sezione $mm^2$ |
| keine   |                         |                         |             |                |
|   | 48 V                    | 5 A                     | -           | -              |

|  <b>cUL Recognized</b><br>ID omologazione: E153698-20140124 |                         |                         |             |                |
|--|-------------------------|-------------------------|-------------|----------------|
|  | Tensione nominale $U_N$ | Corrente nominale $I_N$ | Sezione AWG | Sezione $mm^2$ |
| keine  |                         |                         |             |                |
|  | 48 V                    | 5 A                     | -           | -              |

# ST-08S1N8A6100S - Connettore per apparecchi anteriore



1619036

<https://www.phoenixcontact.com/it/prodotti/1619036>

## Classifiche

### ECLASS

|             |          |
|-------------|----------|
| ECLASS-13.0 | 27440109 |
| ECLASS-15.0 | 27440109 |

### ETIM

|           |          |
|-----------|----------|
| ETIM 10.0 | EC003569 |
|-----------|----------|

### UNSPSC

|             |          |
|-------------|----------|
| UNSPSC 21.0 | 39121400 |
|-------------|----------|

# ST-08S1N8A6100S - Connettore per apparecchi anteriore



1619036

<https://www.phoenixcontact.com/it/prodotti/1619036>

## Environmental product compliance

### EU RoHS

|   |      |
|---|------|
| Soddisfa i requisiti della direttiva RoHS | Sì   |
| con eccezione delle deroghe, se note      | 6(c) |

### China RoHS

|  |   |
|--|---|
| Environment friendly use period (EFUP) | EFUP-50   |
|  | Una tabella per la dichiarazione China RoHS in base all'articolo è disponibile nell'area di download di ciascun articolo alla voce "Dichiarazione del produttore". Per tutti gli articoli con EFUP-E non viene allestita né richiesta alcuna tabella per la dichiarazione China RoHS. |

### EU REACH SVHC

|   |                                      |
|---|--------------------------------------|
| Avviso di sostanza candidata REACH (n. CAS) | Lead(n. CAS: 7439-92-1)              |
| SCIP  | 61393419-9ba4-4535-95e4-02286290e957 |

Phoenix Contact 2026 © - Tutti i diritti riservati  
<https://www.phoenixcontact.com>

PHOENIX CONTACT S.p.a.  
Via Bellini, 39/41  
20095 Cusano Milanino (MI)  
+39 02 660591  
[info\\_it@phoenixcontact.com](mailto:info_it@phoenixcontact.com)