

ST-08P1N8AH100S - Connettore per apparecchi posteriore



1619034

<https://www.phoenixcontact.com/it/prodotti/1619034>

Si prega di notare che i dati visualizzati in questo PDF sono stati generati dal nostro catalogo online. I dati completi sono disponibili nella documentazione per l'utente. Si applicano le condizioni generali di utilizzo per i download.



La figura mostra la versione a 17 poli

Connettore per apparecchi posteriore, applicazione: Segnale, diritto, per bloccaggio standard e SPEEDCON, M17, numero poli: 8, tipo di connessione del contatto: Spina, O-ring assiale, schermato: sì, numero poli: 8, tipo di connessione: Connessione a crimpare, serie: ST, Questo prodotto è in fase di dismissione. Questo prodotto non può più essere preso in considerazione per nuovi progetti. Per eventuali alternative, contattare il proprio rappresentante commerciale.

I vantaggi

- Montaggio a parete specifico per l'utente con filettatura o sistema anti torsione e dado di sicurezza
- Protezione EMC continua per soluzioni di collegamento affidabili negli ambienti industriali
- Connessione a crimpare: confezionamento resistente alle vibrazioni e alle temperature

Dati commerciali

Codice articolo	1619034
Pezzi/conf.	1 Pezzi
Quantità di ordinazione minima	1 Pezzi
Codice vendita	ABRACR
Codice prodotto	ABRACR
GTIN	4046356815994
Peso per pezzo (confezione inclusa)	31,9 g
Peso per pezzo (confezione esclusa)	27,825 g
Numero tariffa doganale	85366990
Paese di origine	DE

ST-08P1N8AH100S - Connettore per apparecchi posteriore



1619034

<https://www.phoenixcontact.com/it/prodotti/1619034>

Dati tecnici

Note

Avvertenza di sicurezza

Indicazioni di sicurezza

AVVERTENZA: i connettori non devono essere collegati o scollegati sotto carico. Il mancato rispetto e l'utilizzo non conforme possono avere come conseguenza danni alle persone e/o alle cose.

- AVVERTENZA: mettere in funzione esclusivamente prodotti in perfetto stato. Verificare regolarmente che i prodotti non presentino danni. Mettere immediatamente fuori servizio i prodotti difettosi. Sostituire i prodotti danneggiati. L'articolo non può essere riparato.

- AVVERTENZA: far installare e far funzionare il prodotto solo da personale qualificato in campo elettrotecnico nel rispetto delle istruzioni di sicurezza riportate di seguito. Il personale specializzato deve avere confidenza con le nozioni fondamentali dell'elettrotecnica e deve essere in grado di riconoscere e di evitare i pericoli. Il simbolo corrispondente sull'imballaggio indica che è necessario l'intervento di personale qualificato in campo elettrotecnico.

- I prodotti sono adatti ai settori del montaggio impianti, del comando e del montaggio di apparecchi elettrici.

- Durante il funzionamento del connettore in ambienti esterni, tali ambienti vanno protetto dagli influssi ambientali.

- I prodotti confezionati non vanno manipolati o aperti in modo errato.

- Utilizzare esclusivamente connettori maschio specificati nelle norme indicate nei dati tecnici, (ad es. quelli elencati negli accessori del prodotto al sito web [phoenixcontact.com/products](https://www.phoenixcontact.com/products)).

- In caso di utilizzo diretto del prodotto unitamente a prodotti di terzi, la responsabilità è interamente a carico dell'utente.

- Per tensioni di esercizio > 50 VAC le custodie connettore conduttive devono essere collegate a massa

- Assicurarsi che la messa a terra di protezione o di funzionamento sia inserita correttamente.

- Per raggruppare diversi circuiti elettrici in un cavo e/o in un connettore valgono le norme VDE 0100/1.97 § 411.1.3.2 e DIN EN 60 204/11.98 § 14.1.3

- Utilizzare esclusivamente l'utensile raccomandato da Phoenix Contact

- Osservare le istruzioni di installazione / i documenti di Design In relativi al prodotto nell'area di download nel web al sito [phoenixcontact.com/products](https://www.phoenixcontact.com/products).

- Utilizzare il connettore solo allo stato completamente innestato e bloccato.

- Assicurarsi che, durante la posa del cavo, il carico di trazione non superi i limiti stabiliti dalla normativa.

- Tenere conto del raggio di piegatura minimo del cavo. Posare il cavo senza ritorcerlo.

- Il connettore si riscalda durante l'esercizio normale. In base alle condizioni ambientali, la superficie del connettore può subire un

ST-08P1N8AH100S - Connettore per apparecchi posteriore



1619034

<https://www.phoenixcontact.com/it/prodotti/1619034>

riscaldamento continuo. In questo caso l'utente è responsabile dell'applicazione delle avvertenze di sicurezza (ad es. DIN EN ISO 13732-1:2008-12).

Montaggio

Tipo di montaggio	Montaggio posteriore (M20 x 1,5)
-------------------	----------------------------------

Caratteristiche articolo

Tipo di prodotto	Connettori circolari (lato apparecchio)
Serie	ST
Applicazione	Segnale
Numero di poli	8
Piano d'inserimento	8
Schermato	sì
Codifica	N
Tipo di filettatura	M17

Indicazioni materiale

Materiale Custodia	Metallo
Materiale guarnizione	FPM

Caratteristiche elettriche

Contatti

Diametro contatto	1 mm
Corrente nominale I_N	8 A
Tensione nominale U_N	48 V AC 74 V DC
Categoria di sovratensione	III
Grado d'inquinamento	3
Tensione impulsiva di dimensionamento	1,5 kV

Dati di collegamento

Connessione conduttori

Collegamento	Connessione a crimpare
Tipo di connessione del contatto	Spina

Connettori

Tipo	diritto
Senso di rotazione	standard

Connessione 1

Struttura testa	Connettore
-----------------	------------

Condizioni ambientali e della vita elettrica

ST-08P1N8AH100S - Connettore per apparecchi posteriore



1619034

<https://www.phoenixcontact.com/it/prodotti/1619034>

Condizioni ambientali

Grado di protezione	IP67
Temperatura ambiente (esercizio)	-40 °C ... 125 °C
Posizione elevata	3000 m
Umidità dell'aria consentita (stoccaggio/trasporto)	50 % ... 65 %

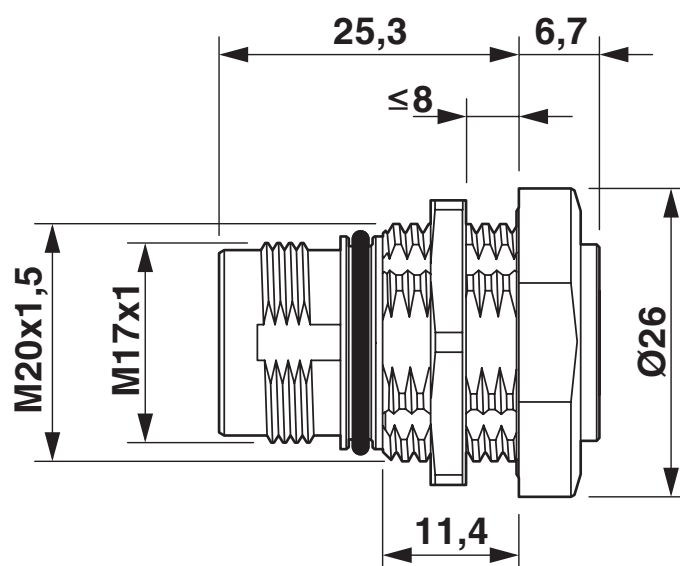
ST-08P1N8AH100S - Connettore per apparecchi posteriore

1619034

<https://www.phoenixcontact.com/it/prodotti/1619034>

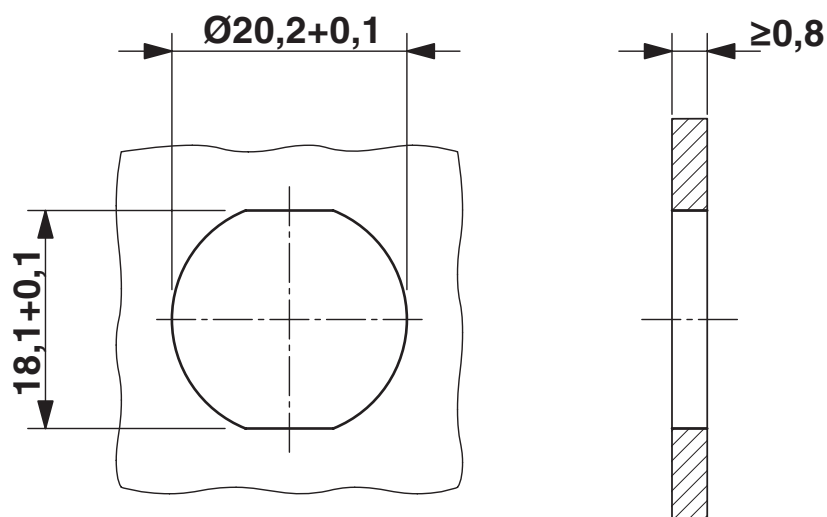
Disegni

Disegno quotato



Disegno quotato

Disegno quotato



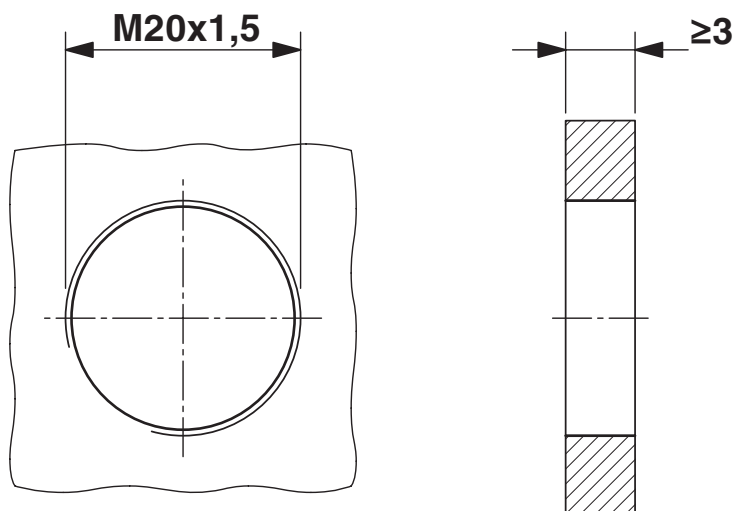
Dimensioni di installazione: montaggio con protezione antitorsione e dado

ST-08P1N8AH100S - Connettore per apparecchi posteriore

1619034

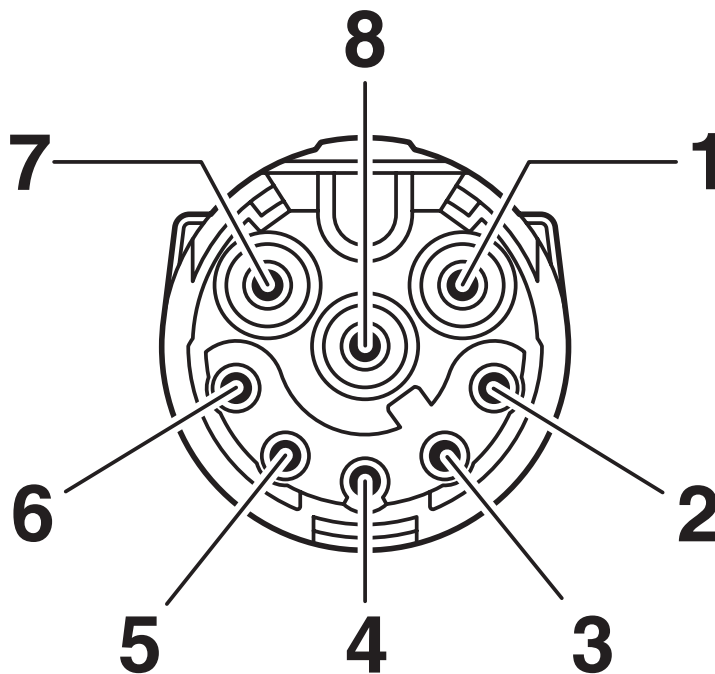
<https://www.phoenixcontact.com/it/prodotti/1619034>

Disegno quotato



Dimensioni di installazione: montaggio con filettatura

Disegno schema

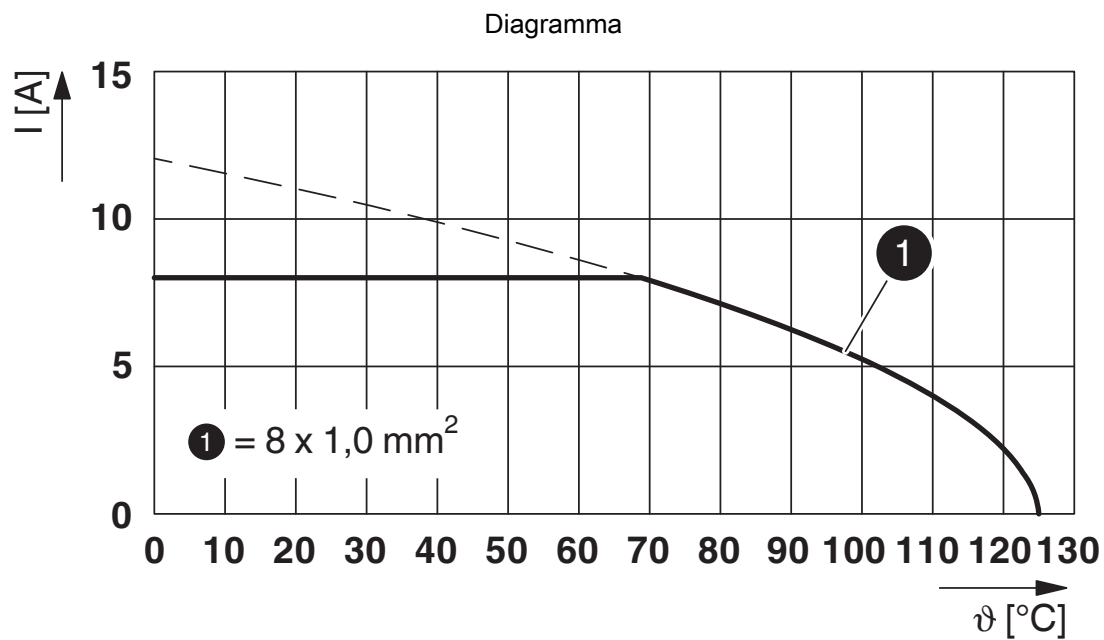


Pinning

ST-08P1N8AH100S - Connettore per apparecchi posteriore

1619034

<https://www.phoenixcontact.com/it/prodotti/1619034>



I = intensità di corrente, ϑ = temperatura ambiente, 8x 8 A

ST-08P1N8AH100S - Connettore per apparecchi posteriore





1619034


<https://www.phoenixcontact.com/it/prodotti/1619034>


Omologazioni

📄 To download certificates, visit the product detail page: <https://www.phoenixcontact.com/it/prodotti/1619034>

 cUL Recognized ID omologazione: E335019-20111129				
	Tensione nominale U_N	Corrente nominale I_N	Sezione AWG	Sezione mm^2
keine				
	48 V	5 A	-	-

 UL Recognized ID omologazione: E335019-20111129				
	Tensione nominale U_N	Corrente nominale I_N	Sezione AWG	Sezione mm^2
keine				
	48 V	5 A	-	-

 UL Recognized ID omologazione: E153698-20140124				
	Tensione nominale U_N	Corrente nominale I_N	Sezione AWG	Sezione mm^2
keine				
	48 V	5 A	-	-

 cUL Recognized ID omologazione: E153698-20140124				
	Tensione nominale U_N	Corrente nominale I_N	Sezione AWG	Sezione mm^2
keine				
	48 V	5 A	-	-

ST-08P1N8AH100S - Connettore per apparecchi posteriore



1619034

<https://www.phoenixcontact.com/it/prodotti/1619034>

Classifiche

ECLASS

ECLASS-13.0	27440109
ECLASS-15.0	27440109

ETIM

ETIM 10.0	EC003569
-----------	----------

UNSPSC

UNSPSC 21.0	39121400
-------------	----------

ST-08P1N8AH100S - Connettore per apparecchi posteriore



1619034

<https://www.phoenixcontact.com/it/prodotti/1619034>

Environmental product compliance

EU RoHS

Soddisfa i requisiti della direttiva RoHS

Sì, Nessuna deroga

China RoHS

Environment friendly use period (EFUP)

EFUP-E

Nessuna sostanza pericolosa al di sopra dei valori limite

EU REACH SVHC

Avviso di sostanza candidata REACH (n. CAS)

Nessuna sostanza con una percentuale di massa maggiore dello 0,1%

Phoenix Contact 2026 © - Tutti i diritti riservati
<https://www.phoenixcontact.com>

PHOENIX CONTACT S.p.a.
Via Bellini, 39/41
20095 Cusano Milanino (MI)
+39 02 660591
info_it@phoenixcontact.com