

ST-08P1N8A8004S - Connettore per cavi



1619000

<https://www.phoenixcontact.com/it/prodotti/1619000>

Si prega di notare che i dati visualizzati in questo PDF sono stati generati dal nostro catalogo online. I dati completi sono disponibili nella documentazione per l'utente. Si applicano le condizioni generali di utilizzo per i download.



La figura mostra la versione a 17 poli

Connettore per cavi, applicazione: Segnale, diritto, SPEEDCON, M17, numero poli: 8, tipo di connessione del contatto: Spina, schermato: sì, grado di protezione: IP67, diametro cavi: 8 mm ... 10 mm, numero poli: 8, tipo di connessione: Connessione a crimpare, serie: ST, Questo prodotto è in fase di dismissione. Questo prodotto non può più essere preso in considerazione per nuovi progetti. Per eventuali alternative, contattare il proprio rappresentante commerciale.

I vantaggi

- Protezione EMC continua per soluzioni di collegamento affidabili negli ambienti industriali
- Connessione a crimpare: confezionamento resistente alle vibrazioni e alle temperature
- Flessibilità d'uso: collegare in modo affidabile vari diametri conduttori
- Stampati, con cavi preconfezionati su uno o entrambi i lati

Dati commerciali

| | |
|-------------------------------------|---------------|
| Codice articolo | 1619000 |
| Pezzi/conf. | 1 Pezzi |
| Quantità di ordinazione minima | 1 Pezzi |
| Codice vendita | ABRACB |
| Codice prodotto | ABRACB |
| GTIN | 4046356813938 |
| Peso per pezzo (confezione inclusa) | 60,1 g |
| Peso per pezzo (confezione esclusa) | 58,56 g |
| Numero tariffa doganale | 85366990 |
| Paese di origine | DE |

Dati tecnici

Note

| | |
|--------------------------|--|
| Istruzioni per l'ordine: | Contatti a crimpare Ø 1 mm da ordinare separatamente |
| Avvertenza di sicurezza | |
| Indicazioni di sicurezza | <p>AVVERTENZA: i connettori non devono essere collegati o scollegati sotto carico. Il mancato rispetto e l'utilizzo non conforme possono avere come conseguenza danni alle persone e/o alle cose.</p> <ul style="list-style-type: none"> • AVVERTENZA: mettere in funzione esclusivamente prodotti in perfetto stato. Verificare regolarmente che i prodotti non presentino danni. Mettere immediatamente fuori servizio i prodotti difettosi. Sostituire il prodotti danneggiati. L'articolo non può essere riparato. • AVVERTENZA: far installare e far funzionare il prodotto solo da personale qualificato in campo elettrotecnico nel rispetto delle istruzioni di sicurezza riportate di seguito. Il personale specializzato deve avere confidenza con le nozioni fondamentali dell'elettrotecnica e deve essere in grado di riconoscere e di evitare i pericoli. Il simbolo corrispondente sull'imballaggio indica che è necessario l'intervento di personale qualificato in campo elettrotecnico. • I prodotti sono adatti ai settori del montaggio impianti, del comando e del montaggio di apparecchi elettrici. • Durante il funzionamento del connettore in ambienti esterni, tali ambienti vanno protetto dagli influssi ambientali. • I prodotti confezionati non vanno manipolati o aperti in modo errato. • Utilizzare esclusivamente connettori maschio specificati nelle norme indicate nei dati tecnici, (ad es. quelli elencati negli accessori del prodotto al sito web phoenixcontact.com/products). • In caso di utilizzo diretto del prodotto unitamente a prodotti di terzi, la responsabilità è interamente a carico dell'utente. • Per tensioni di esercizio > 50 VAC le custodie connettore conduttive devono essere collegate a massa • Assicurarsi che la messa a terra di protezione o di funzionamento sia inserita correttamente. • Per raggruppare diversi circuiti elettrici in un cavo e/o in un connettore valgono le norme VDE 0100/1.97 § 411.1.3.2 e DIN EN 60 204/11.98 § 14.1.3 • Utilizzare esclusivamente l'utensile raccomandato da Phoenix Contact • Osservare le istruzioni di installazione / i documenti di Design In relativi al prodotto nell'area di download nel web al sito phoenixcontact.com/products. • Utilizzare il connettore solo allo stato completamente innestato e bloccato. • Assicurarsi che, durante la posa del cavo, il carico di trazione non superi i limiti stabiliti dalla normativa. • Tenere conto del raggio di piegatura minimo del cavo. Posare il cavo senza ritorcerlo. |

ST-08P1N8A8004S - Connettore per cavi



1619000

<https://www.phoenixcontact.com/it/prodotti/1619000>

• Il connettore si riscalda durante l'esercizio normale. In base alle condizioni ambientali, la superficie del connettore può subire un riscaldamento continuo. In questo caso l'utente è responsabile dell'applicazione delle avvertenze di sicurezza (ad es. DIN EN ISO 13732-1:2008-12).

Caratteristiche articolo

| | |
|---------------------|----------------------------------|
| Tipo di prodotto | Connettori circolari (lato cavi) |
| Serie | ST |
| Applicazione | Segnale |
| Numero di poli | 8 |
| Piano d'inserimento | 8 |
| Schermato | sì |
| Codifica | N |
| Tipo di filettatura | M17 |

Indicazioni materiale

| | |
|-----------------------|---------|
| Materiale Custodia | Metallo |
| Materiale Guarnizione | FPM |

Dati di collegamento

Connessione conduttori

| | |
|--------------|------------------------|
| Collegamento | Connessione a crimpare |
|--------------|------------------------|

Caratteristiche elettriche

Contatti

| | |
|---------------------------------------|--------------------|
| Diametro contatto | 1 mm |
| Corrente nominale I_N | 8 A |
| Tensione nominale U_N | 48 V AC 74 V DC |
| Categoria di sovratensione | III |
| Grado d'inquinamento | 3 |
| Tensione impulsiva di dimensionamento | 1,5 kV |

Connettori

| | |
|--------------------|----------|
| Tipo | diritto |
| Senso di rotazione | standard |

Connessione 1

| | |
|---------------------------|------------|
| Struttura testa | Connettore |
| Uscita cavo testa | diritto |
| Tipo di filettatura testa | M17 |

Cavo / linea

| | |
|-----------------------------|----------------|
| Diametro esterno conduttore | 8 mm ... 10 mm |
|-----------------------------|----------------|

ST-08P1N8A8004S - Connettore per cavi



1619000

<https://www.phoenixcontact.com/it/prodotti/1619000>

Condizioni ambientali e della vita elettrica

Condizioni ambientali

| | |
|---|-------------------|
| Grado di protezione | IP67 |
| Temperatura ambiente (esercizio) | -40 °C ... 125 °C |
| Posizione elevata | 3000 m |
| Umidità dell'aria consentita (stoccaggio/trasporto) | 50 % ... 65 % |

ST-08P1N8A8004S - Connettore per cavi

1619000

<https://www.phoenixcontact.com/it/prodotti/1619000>

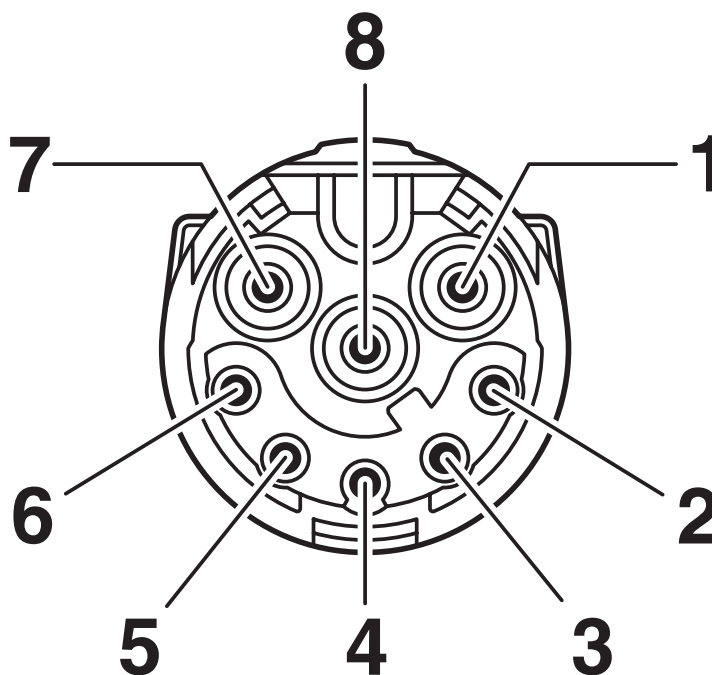
Disegni

Disegno quotato



Disegni tecnici disponibili sotto Download

Disegno schema

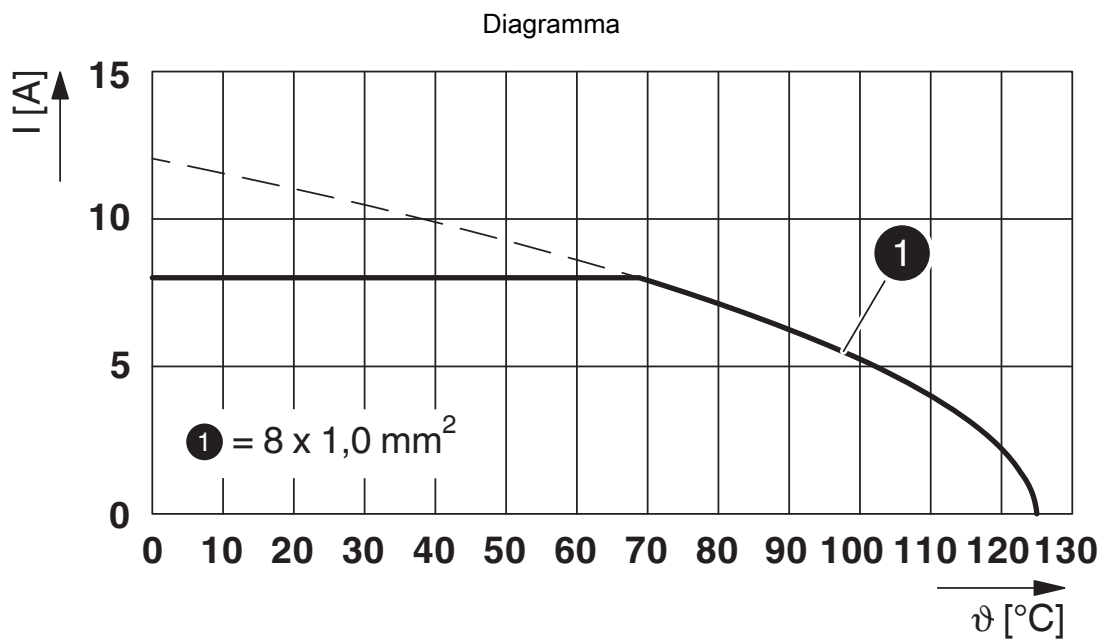


Pinning

ST-08P1N8A8004S - Connettore per cavi

1619000

<https://www.phoenixcontact.com/it/prodotti/1619000>



I = intensità di corrente, ϑ = temperatura ambiente, 8x 8 A

ST-08P1N8A8004S - Connettore per cavi



1619000

<https://www.phoenixcontact.com/it/prodotti/1619000>

Omologazioni

📄 To download certificates, visit the product detail page: <https://www.phoenixcontact.com/it/prodotti/1619000>

|  cUL Recognized ID omologazione: E335019-20111129 | | | | |
|--|-------------------------|-------------------------|-------------|----------------|
| | Tensione nominale U_N | Corrente nominale I_N | Sezione AWG | Sezione mm^2 |
| keine | | | | |
| | 48 V | 5 A | - | - |

|  UL Recognized ID omologazione: E335019-20111129 | | | | |
|---|-------------------------|-------------------------|-------------|----------------|
| | Tensione nominale U_N | Corrente nominale I_N | Sezione AWG | Sezione mm^2 |
| keine | | | | |
| | 48 V | 5 A | - | - |

|  UL Recognized ID omologazione: E153698-20140124 | | | | |
|---|-------------------------|-------------------------|-------------|----------------|
| | Tensione nominale U_N | Corrente nominale I_N | Sezione AWG | Sezione mm^2 |
| keine | | | | |
| | 48 V | 5 A | - | - |

|  cUL Recognized ID omologazione: E153698-20140124 | | | | |
|--|-------------------------|-------------------------|-------------|----------------|
| | Tensione nominale U_N | Corrente nominale I_N | Sezione AWG | Sezione mm^2 |
| keine | | | | |
| | 48 V | 5 A | - | - |

ST-08P1N8A8004S - Connettore per cavi



1619000

<https://www.phoenixcontact.com/it/prodotti/1619000>

Classifiche

ECLASS

| | |
|-------------|----------|
| ECLASS-13.0 | 27440116 |
| ECLASS-15.0 | 27440116 |

ETIM

| | |
|-----------|----------|
| ETIM 10.0 | EC002635 |
|-----------|----------|

UNSPSC

| | |
|-------------|----------|
| UNSPSC 21.0 | 39121400 |
|-------------|----------|

ST-08P1N8A8004S - Connettore per cavi



1619000

<https://www.phoenixcontact.com/it/prodotti/1619000>

Environmental product compliance

EU RoHS

| | |
|---|--------------------|
| Soddisfa i requisiti della direttiva RoHS | Sì, Nessuna deroga |
|---|--------------------|

China RoHS

| | |
|--|---|
| Environment friendly use period (EFUP) | EFUP-E |
| | Nessuna sostanza pericolosa al di sopra dei valori limite |

EU REACH SVHC

| | |
|---|---|
| Avviso di sostanza candidata REACH (n. CAS) | Nessuna sostanza con una percentuale di massa maggiore dello 0,1% |
|---|---|

Phoenix Contact 2026 © - Tutti i diritti riservati
<https://www.phoenixcontact.com>

PHOENIX CONTACT S.p.a.
Via Bellini, 39/41
20095 Cusano Milanino (MI)
+39 02 660591
info_it@phoenixcontact.com