

ST-17S1N8ACK03S - Passaparete anteriore



1618835

<https://www.phoenixcontact.com/it/prodotti/1618835>

Si prega di notare che i dati visualizzati in questo PDF sono stati generati dal nostro catalogo online. I dati completi sono disponibili nella documentazione per l'utente. Si applicano le condizioni generali di utilizzo per i download.



La figura mostra la versione a 8 poli

Passaparete anteriore, applicazione: Segnale, diritto, SPEEDCON, M17, numero poli: 17, tipo di connessione del contatto: Femmina, Guarnizione piatta, schermato: sì, misura flangia: 25,75 mm x 25,75 mm, diametro cavi: 5 mm ... 9 mm, numero poli: 17, tipo di connessione: Connessione a crimpare, serie: ST, Questo prodotto è in fase di dismissione. Questo prodotto non può più essere preso in considerazione per nuovi progetti. Per eventuali alternative, contattare il proprio rappresentante commerciale.

I vantaggi

- Dimensioni ridotte: ideale per dispositivi compatti
- Protezione EMC continua per soluzioni di collegamento affidabili negli ambienti industriali
- Connessione a crimpare: confezionamento resistente alle vibrazioni e alle temperature
- Flessibilità d'uso: collegare in modo affidabile vari diametri conduttori
- Personalizzato, adatto per il montaggio anteriore e posteriore

Dati commerciali

Codice articolo	1618835
Pezzi/conf.	1 Pezzi
Quantità di ordinazione minima	1 Pezzi
Codice vendita	ABRADJ
Codice prodotto	ABRADJ
GTIN	4046356817202
Peso per pezzo (confezione inclusa)	47,4 g
Peso per pezzo (confezione esclusa)	42,694 g
Numero tariffa doganale	85366990
Paese di origine	DE

Dati tecnici

Note

Avvertenza di sicurezza

Indicazioni di sicurezza

AVVERTENZA: i connettori non devono essere collegati o scollegati sotto carico. Il mancato rispetto e l'utilizzo non conforme possono avere come conseguenza danni alle persone e/o alle cose.

- **AVVERTENZA:** mettere in funzione esclusivamente prodotti in perfetto stato. Verificare regolarmente che i prodotti non presentino danni. Mettere immediatamente fuori servizio i prodotti difettosi. Sostituire i prodotti danneggiati. L'articolo non può essere riparato.

- **AVVERTENZA:** far installare e far funzionare il prodotto solo da personale qualificato in campo elettrotecnico nel rispetto delle istruzioni di sicurezza riportate di seguito. Il personale specializzato deve avere confidenza con le nozioni fondamentali dell'elettrotecnica e deve essere in grado di riconoscere e di evitare i pericoli. Il simbolo corrispondente sull'imballaggio indica che è necessario l'intervento di personale qualificato in campo elettrotecnico.

- I prodotti sono adatti ai settori del montaggio impianti, del comando e del montaggio di apparecchi elettrici.

- Durante il funzionamento del connettore in ambienti esterni, tali ambienti vanno protetto dagli influssi ambientali.

- I prodotti confezionati non vanno manipolati o aperti in modo errato.

- Utilizzare esclusivamente connettori maschio specificati nelle norme indicate nei dati tecnici, (ad es. quelli elencati negli accessori del prodotto al sito web [phoenixcontact.com/products](https://www.phoenixcontact.com/products)).

- In caso di utilizzo diretto del prodotto unitamente a prodotti di terzi, la responsabilità è interamente a carico dell'utente.

- Per tensioni di esercizio > 50 VAC le custodie connettore conduttive devono essere collegate a massa

- Assicurarsi che la messa a terra di protezione o di funzionamento sia inserita correttamente.

- Per raggruppare diversi circuiti elettrici in un cavo e/o in un connettore valgono le norme VDE 0100/1.97 § 411.1.3.2 e DIN EN 60 204/11.98 § 14.1.3

- Utilizzare esclusivamente l'utensile raccomandato da Phoenix Contact

- Osservare le istruzioni di installazione / i documenti di Design In relativi al prodotto nell'area di download nel web al sito [phoenixcontact.com/products](https://www.phoenixcontact.com/products).

- Utilizzare il connettore solo allo stato completamente innestato e bloccato.

- Assicurarsi che, durante la posa del cavo, il carico di trazione non superi i limiti stabiliti dalla normativa.

- Tenere conto del raggio di piegatura minimo del cavo. Posare il cavo senza ritorcerlo.

- Il connettore si riscalda durante l'esercizio normale. In base alle condizioni ambientali, la superficie del connettore può subire un

ST-17S1N8ACK03S - Passaparete anteriore



1618835

<https://www.phoenixcontact.com/it/prodotti/1618835>

riscaldamento continuo. In questo caso l'utente è responsabile dell'applicazione delle avvertenze di sicurezza (ad es. DIN EN ISO 13732-1:2008-12).

Montaggio

Tipo di montaggio	Montaggio anteriore/flangia quadrata (4x Ø 3,2 mm)
-------------------	--

Caratteristiche articolo

Tipo di prodotto	Connettori circolari (lato apparecchio)
Serie	ST
Applicazione	Segnale
Numero di poli	17
Piano d'inserimento	17
Schermato	sì
Codifica	N
Tipo di filettatura	M17

Dimensioni

Custodia

Misura flangia	25,75 mm x 25,75 mm
----------------	---------------------

Indicazioni materiale

Materiale Custodia	Metallo
Materiale Guarnizione	FKM

Caratteristiche elettriche

Contatti

Diametro contatto	0,6 mm
Corrente nominale I_N	3,6 A
Tensione nominale U_N	48 V AC 74 V DC
Categoria di sovratensione	III
Grado d'inquinamento	3
Tensione impulsiva di dimensionamento	1,5 kV

Dati di collegamento

Connessione conduttori

Collegamento	Connessione a crimpare
Tipo di connessione del contatto	Femmina

Connettori

Tipo	diritto
Senso di rotazione	standard

ST-17S1N8ACK03S - Passaparete anteriore



1618835

<https://www.phoenixcontact.com/it/prodotti/1618835>

Cavo / linea

Diametro esterno conduttore	5 mm ... 9 mm
-----------------------------	---------------

Condizioni ambientali e della vita elettrica

Condizioni ambientali

Grado di protezione	IP67
Temperatura ambiente (esercizio)	-40 °C ... 125 °C
Posizione elevata	3000 m

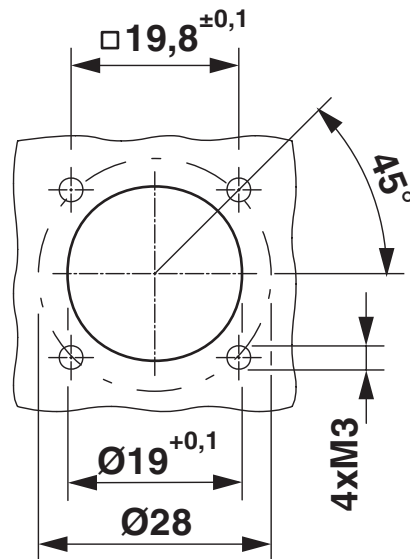
ST-17S1N8ACK03S - Passaparete anteriore

1618835

<https://www.phoenixcontact.com/it/prodotti/1618835>

Disegni

Disegno quotato

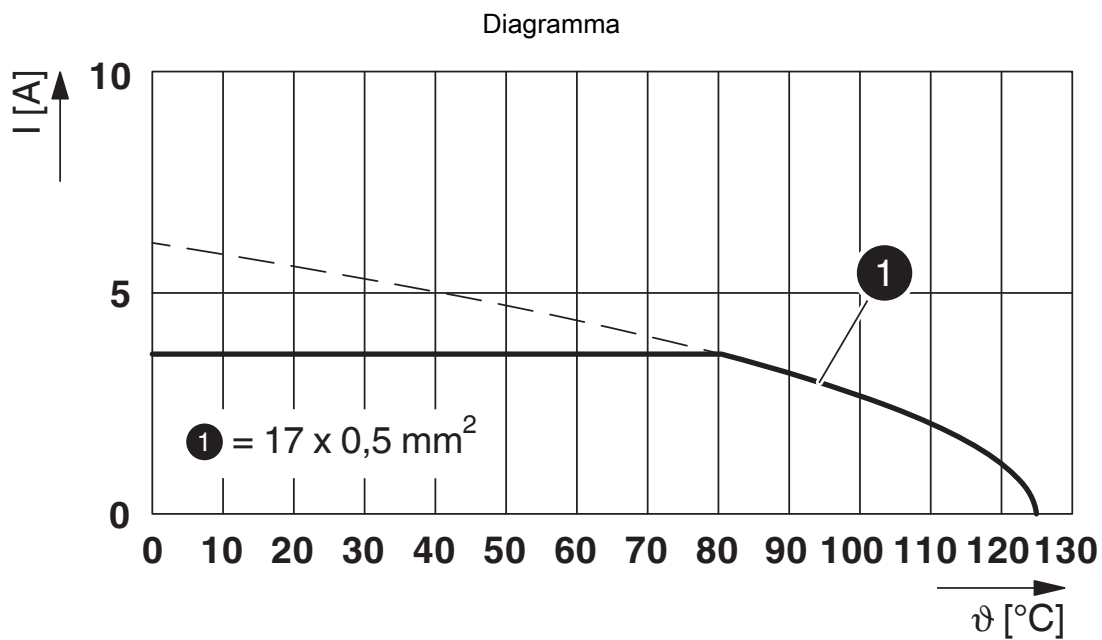


Dimensioni di montaggio

Disegno schema



Pinning



I = intensità di corrente, ϑ = temperatura ambiente, 17x 3,6 A

ST-17S1N8ACK03S - Passaparete anteriore



1618835

<https://www.phoenixcontact.com/it/prodotti/1618835>

Omologazioni

📄 To download certificates, visit the product detail page: <https://www.phoenixcontact.com/it/prodotti/1618835>

 cUL Recognized ID omologazione: E335019-20111129				
	Tensione nominale U_N	Corrente nominale I_N	Sezione AWG	Sezione mm^2
keine				
	48 V	1 A	- 26	-

 UL Recognized ID omologazione: E335019-20111129				
	Tensione nominale U_N	Corrente nominale I_N	Sezione AWG	Sezione mm^2
keine				
	48 V	1 A	- 26	-

 UL Recognized ID omologazione: E153698-20140124				
	Tensione nominale U_N	Corrente nominale I_N	Sezione AWG	Sezione mm^2
keine				
	48 V	1 A	-	-

 cUL Recognized ID omologazione: E153698-20140124				
	Tensione nominale U_N	Corrente nominale I_N	Sezione AWG	Sezione mm^2
keine				
	48 V	1 A	-	-

ST-17S1N8ACK03S - Passaparete anteriore



1618835

<https://www.phoenixcontact.com/it/prodotti/1618835>

Classifiche

ECLASS

ECLASS-13.0	27440109
ECLASS-15.0	27440109

ETIM

ETIM 10.0	EC003569
-----------	----------

UNSPSC

UNSPSC 21.0	39121400
-------------	----------

ST-17S1N8ACK03S - Passaparete anteriore



1618835

<https://www.phoenixcontact.com/it/prodotti/1618835>

Environmental product compliance

EU RoHS

Soddisfa i requisiti della direttiva RoHS	Sì
con eccezione delle deroghe, se note	6(c)

China RoHS

Environment friendly use period (EFUP)	EFUP-50
	Una tabella per la dichiarazione China RoHS in base all'articolo è disponibile nell'area di download di ciascun articolo alla voce "Dichiarazione del produttore". Per tutti gli articoli con EFUP-E non viene allestita né richiesta alcuna tabella per la dichiarazione China RoHS.

EU REACH SVHC

Avviso di sostanza candidata REACH (n. CAS)	Lead(n. CAS: 7439-92-1)
SCIP	03d84454-a8f7-4659-a851-1ec2981ac512

Phoenix Contact 2026 © - Tutti i diritti riservati
<https://www.phoenixcontact.com>

PHOENIX CONTACT S.p.a.
Via Bellini, 39/41
20095 Cusano Milanino (MI)
+39 02 660591
info_it@phoenixcontact.com