

SL-Z0016 - Chiave speciale

1614348

<https://www.phoenixcontact.com/it/prodotti/1614348>



Si prega di notare che i dati visualizzati in questo PDF sono stati generati dal nostro catalogo online. I dati completi sono disponibili nella documentazione per l'utente. Si applicano le condizioni generali di utilizzo per i download.

Chiave speciale, serie: SL



Dati commerciali

Codice articolo	1614348
Pezzi/conf.	1 Pezzi
Quantità di ordinazione minima	1 Pezzi
Nota	Produzione su ordinazione (non è possibile effettuare resi)
Codice vendita	ABRFBA
Codice prodotto	ABRFBA
GTIN	4046356442039
Peso per pezzo (confezione inclusa)	153,5 g
Peso per pezzo (confezione esclusa)	153,5 g
Numero tariffa doganale	82055980
Paese di origine	DE

SL-Z0016 - Chiave speciale

1614348

<https://www.phoenixcontact.com/it/prodotti/1614348>



Dati tecnici

Caratteristiche articolo

Tipo di prodotto	Utensile per viti
Serie	SL

SL-Z0016 - Chiave speciale

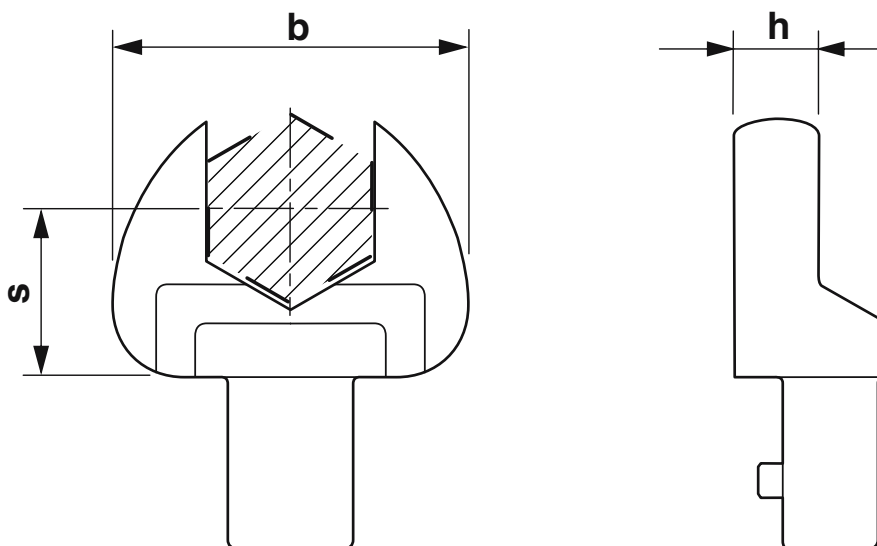
1614348

<https://www.phoenixcontact.com/it/prodotti/1614348>



Disegni

Disegno quotato



s= 35 mm, b= 79 mm, h= 9 mm

SL-Z0016 - Chiave speciale

1614348

<https://www.phoenixcontact.com/it/prodotti/1614348>



Classifiche

ECLASS

ECLASS-13.0

27440312

ETIM

ETIM 9.0

EC002641

UNSPSC

UNSPSC 21.0

39121400

SL-Z0016 - Chiave speciale



1614348

<https://www.phoenixcontact.com/it/prodotti/1614348>

Environmental product compliance

EU RoHS

Soddisfa i requisiti della direttiva RoHS

Non applicabile, nessuna attrezzatura elettrica ed elettronica

EU REACH SVHC

Avviso di sostanza candidata REACH (n. CAS)

Nessuna sostanza con una percentuale di massa maggiore dello 0,1%

Phoenix Contact 2026 © - Tutti i diritti riservati
<https://www.phoenixcontact.com>

PHOENIX CONTACT S.p.a.
Via Bellini, 39/41
20095 Cusano Milanino (MI)
+39 02 660591
info_it@phoenixcontact.com