

VS-PPC-F2-MSTB-MNNA-1R-SPSA5 - Telaio di montaggio



1608249

<https://www.phoenixcontact.com/it/prodotti/1608249>

Si prega di notare che i dati visualizzati in questo PDF sono stati generati dal nostro catalogo online. I dati completi sono disponibili nella documentazione per l'utente. Si applicano le condizioni generali di utilizzo per i download.



Telaio da incasso Push-pull in metallo, versione 14, incl. inserto portacontatti con connessione a molla, codifica fissa 24 V secondo Guideline for PROFINET, per dima di foratura rettangolare, con guarnizione, senza viti di fissaggio

Dati commerciali

Codice articolo	1608249
Pezzi/conf.	1 Pezzi
Quantità di ordinazione minima	1 Pezzi
Codice vendita	ABNOJA
Codice prodotto	ABNOJA
GTIN	4046356160049
Peso per pezzo (confezione inclusa)	63,4 g
Peso per pezzo (confezione esclusa)	60 g
Numero tariffa doganale	85366990
Paese di origine	DE

VS-PPC-F2-MSTB-MNNA-1R-SPSA5 - Telaio di montaggio



1608249

<https://www.phoenixcontact.com/it/prodotti/1608249>

Dati tecnici

Caratteristiche articolo

Tipo di prodotto	Telaio di montaggio
Tipo	MSTB
Numero di poli	5

Caratteristiche di isolamento

Grado d'inquinamento	2
----------------------	---

Caratteristiche elettriche

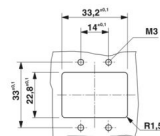
Tensione di dimensionamento (III/3)	24 V
Corrente nominale	16 A (a 20 °C)
Mezzo trasmissivo	Rame

Dati di collegamento

Tecnologia di connessione

Collegamento	Connessione a molla
--------------	---------------------

Dimensioni

Disegno quotato	
Larghezza	36,2 mm
Altezza	42 mm
Lunghezza	41,9 mm

Indicazioni materiale

Colore	argento
Materiale	Metallo
Classe di combustibilità a norma UL 94	V0
Materiale guarnizione	NBR
Materiale della guarnizione	NBR
Materiale custodia	Metallo
Materiale superficie custodia	nichelato
Materiale superficie contatti	Au/Ni

Caratteristiche meccaniche

Dati meccanici

Cicli di manovra	≥ 100
------------------	-------

VS-PPC-F2-MSTB-MNNA-1R-SPSA5 - Telaio di montaggio



1608249

<https://www.phoenixcontact.com/it/prodotti/1608249>

Condizioni ambientali e della vita elettrica

Condizioni ambientali

Grado di protezione	IP65/IP67
Temperatura ambiente (esercizio)	-40 °C ... 70 °C

Montaggio

Tipo di montaggio	Montaggio anteriore
-------------------	---------------------

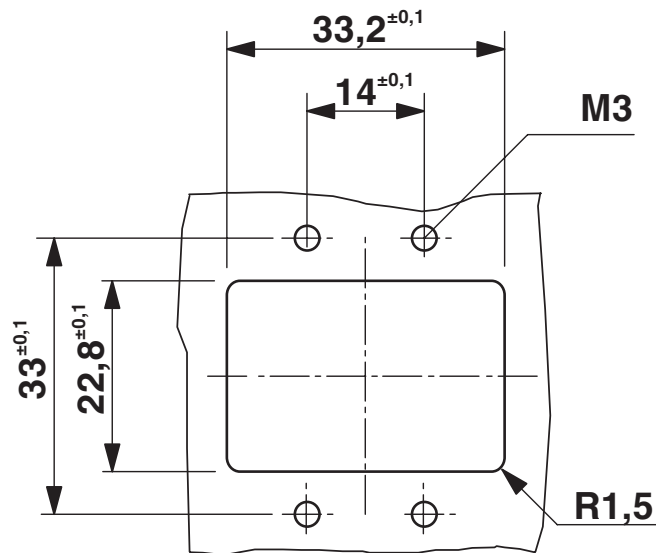
VS-PPC-F2-MSTB-MNNA-1R-SPSA5 - Telaio di montaggio

1608249

<https://www.phoenixcontact.com/it/prodotti/1608249>

Disegni

Disegno quotato



Dima di foratura:

VS-PPC-F2-MSTB-MNNA-1R-SPSA5 - Telaio di montaggio




1608249

<https://www.phoenixcontact.com/it/prodotti/1608249>

Omologazioni

📄 To download certificates, visit the product detail page: <https://www.phoenixcontact.com/it/prodotti/1608249>

 UL Recognized ID omologazione: E118976				
	Tensione nominale U_N	Corrente nominale I_N	Sezione AWG	Sezione mm^2
keine				
	24 V	16 A	- 14	-

VS-PPC-F2-MSTB-MNNA-1R-SPSA5 - Telaio di montaggio



1608249

<https://www.phoenixcontact.com/it/prodotti/1608249>

Classifiche

ECLASS

ECLASS-13.0	27440210
ECLASS-15.0	27440210

ETIM

ETIM 10.0	EC002310
-----------	----------

UNSPSC

UNSPSC 21.0	39121400
-------------	----------

VS-PPC-F2-MSTB-MNNA-1R-SPSA5 - Telaio di montaggio



1608249

<https://www.phoenixcontact.com/it/prodotti/1608249>

Environmental product compliance

EU RoHS

Soddisfa i requisiti della direttiva RoHS	Sì, Nessuna deroga
---	--------------------

China RoHS

Environment friendly use period (EFUP)	EFUP-E
	Nessuna sostanza pericolosa al di sopra dei valori limite

EU REACH SVHC

Avviso di sostanza candidata REACH (n. CAS)	6,6'-di-tert-butyl-2,2'-methylenedi-p-cresol(n. CAS: 119-47-1)
SCIP	4c4a0bf8-ed6d-40ed-af0a-97af66398454

Phoenix Contact 2026 © - Tutti i diritti riservati

<https://www.phoenixcontact.com>

PHOENIX CONTACT S.p.a.

Via Bellini, 39/41

20095 Cusano Milanino (MI)

+39 02 660591

info_it@phoenixcontact.com