

# VS-PPC-F1-SCRJ-POBK-1RF - Telaio di montaggio



1608210

<https://www.phoenixcontact.com/it/prodotti/1608210>

Si prega di notare che i dati visualizzati in questo PDF sono stati generati dal nostro catalogo online. I dati completi sono disponibili nella documentazione per l'utente. Si applicano le condizioni generali di utilizzo per i download.



Telaio da incasso SC-RJ, IP67, per bloccaggio Push-Pull, plastica, con sistema Freenet, per sezione di montaggio rettangolare, con guarnizione e giunto SC-RJ (per POF, PCF e GOF), senza viti di fissaggio

## Dati commerciali

Codice articolo	1608210
Pezzi/conf.	1 Pezzi
Quantità di ordinazione minima	1 Pezzi
Codice vendita	ABNODE
Codice prodotto	ABNODE
GTIN	4046356159890
Peso per pezzo (confezione inclusa)	16,5 g
Peso per pezzo (confezione esclusa)	16 g
Numero tariffa doganale	85367000
Paese di origine	DE

1608210

<https://www.phoenixcontact.com/it/prodotti/1608210>

## Dati tecnici

### Caratteristiche articolo

Tipo di prodotto	Telaio di montaggio
Applicazione	Freenet
Tipo	SC-RJ
Numero di poli	2
Piano d'inserimento	SC-RJ
Numero degli slot	1

### Caratteristiche di isolamento

Grado d'inquinamento	2
----------------------	---

### Caratteristiche elettriche

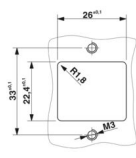
Mezzo trasmissivo	FO
-------------------	----

### Dati di collegamento

#### Tecnologia di connessione

Collegamento	Connessione a molla
--------------	---------------------

### Dimensioni

Disegno quotato	
Larghezza	22,2 mm
Altezza	42 mm

### Indicazioni materiale

Colore	nero
Materiale	Plastica
Classe di combustibilità a norma UL 94	V0
Materiale guarnizione	NBR
Materiale custodia	Plastica
Materiale superficie custodia	PA, grigio chiaro
Materiale superficie contatti	Au/Ni
Materiale inserto portacontatti	Poliestere, GF

### Cavo / linea

#### Cavo in fibra ottica

Numero di fibre	2
Fibra	POF, PCF, GOF

# VS-PPC-F1-SCRJ-POBK-1RF - Telaio di montaggio



1608210

<https://www.phoenixcontact.com/it/prodotti/1608210>

Tipo di fibra	GOF, PCF, POF
Mezzo trasmissivo	FO

## Caratteristiche meccaniche

### Dati meccanici

Cicli di manovra	≥ 500
------------------	-------

## Condizioni ambientali e della vita elettrica

### Condizioni ambientali

Grado di protezione	IP67 (IP65/67)
	IP65/IP67
Temperatura ambiente (esercizio)	-20 °C ... 70 °C

## Montaggio

Tipo di montaggio	Montaggio anteriore
-------------------	---------------------

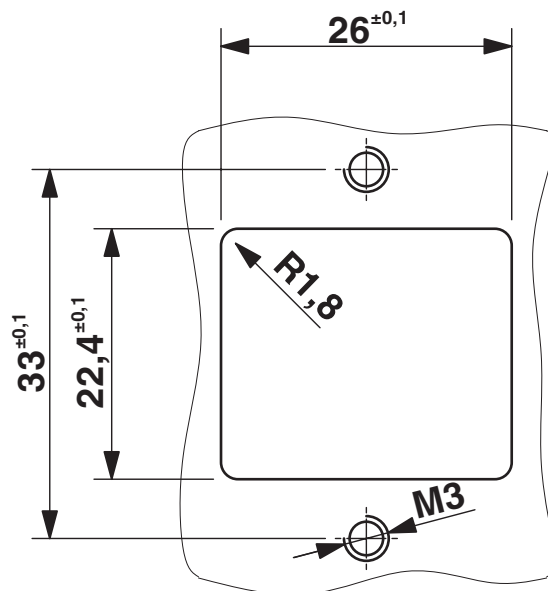
# VS-PPC-F1-SCRJ-POBK-1RF - Telaio di montaggio

1608210

<https://www.phoenixcontact.com/it/prodotti/1608210>

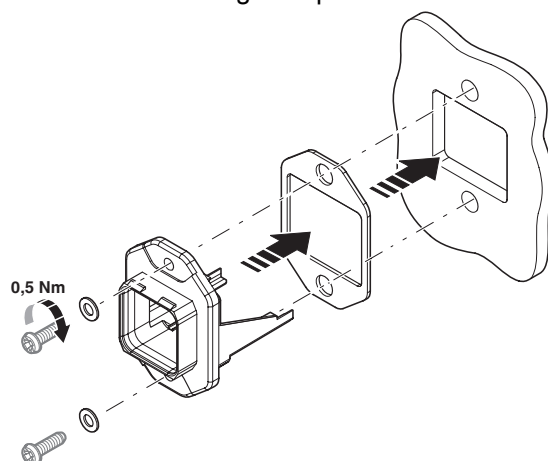
## Disegni

Disegno quotato



Dima di foratura:

Disegno esploso



1608210

<https://www.phoenixcontact.com/it/prodotti/1608210>

## Classifiche

### ECLASS

ECLASS-13.0	27440210
ECLASS-15.0	27440210

### ETIM

ETIM 10.0	EC002310
-----------	----------

### UNSPSC

UNSPSC 21.0	39121400
-------------	----------

1608210

<https://www.phoenixcontact.com/it/prodotti/1608210>

## Environmental product compliance

### EU RoHS

Soddisfa i requisiti della direttiva RoHS

Sì, Nessuna deroga

### China RoHS

Environment friendly use period (EFUP)

EFUP-E

Nessuna sostanza pericolosa al di sopra dei valori limite

### EU REACH SVHC

Avviso di sostanza candidata REACH (n. CAS)

Nessuna sostanza con una percentuale di massa maggiore dello 0,1%

Phoenix Contact 2026 © - Tutti i diritti riservati  
<https://www.phoenixcontact.com>

PHOENIX CONTACT S.p.a.  
Via Bellini, 39/41  
20095 Cusano Milanino (MI)  
+39 02 660591  
[info\\_it@phoenixcontact.com](mailto:info_it@phoenixcontact.com)