

VS-PPC-F1-RJ45-POBK-1R-F - Telaio di montaggio



1608197

<https://www.phoenixcontact.com/it/prodotti/1608197>

Si prega di notare che i dati visualizzati in questo PDF sono stati generati dal nostro catalogo online. I dati completi sono disponibili nella documentazione per l'utente. Si applicano le condizioni generali di utilizzo per i download.



Telaio da incasso RJ45, IP67, per bloccaggio Push-pull, plastica, per sistema Freenet, per sezione di montaggio rettangolare, con guarnizione, senza viti di fissaggio

Dati commerciali

Codice articolo	1608197
Pezzi/conf.	1 Pezzi
Quantità di ordinazione minima	1 Pezzi
Codice vendita	ABNODB
Codice prodotto	ABNODB
GTIN	4046356159937
Peso per pezzo (confezione inclusa)	8,5 g
Peso per pezzo (confezione esclusa)	8,4 g
Numero tariffa doganale	85389099
Paese di origine	DE

Dati tecnici

Note

Note generali	Questo prodotto soddisfa le direttive PROFINET Cabling e Interconnection Technology Guideline for PROFINET, Version 2.00, Order No: 2.252, capitolo 8.2 Connectors for Outside Environment (Balanced cabling) e capitolo 13 Application specific Cabling and Interconnection Technology (AIDA)
---------------	------------------------------------------------------------------------------------------------------------------------------------------------------------------------------------------------------------------------------------------------------------------------------------------------

Caratteristiche articolo

Tipo di prodotto	Telaio di montaggio
Applicazione	Freenet
Tipo	Versione 14
Numero di poli	8
Piano d'inserimento	RJ45

Caratteristiche di isolamento

Grado d'inquinamento	2
----------------------	---

Caratteristiche elettriche

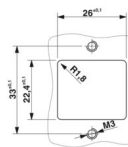
Mezzo trasmissivo	Rame
-------------------	------

Dati di collegamento

Tecnologia di connessione

Collegamento	Connessione a molla
--------------	---------------------

Dimensioni

Disegno quotato	
Larghezza	29,5 mm
Altezza	42 mm
Lunghezza	37 mm

Indicazioni materiale

Colore	nero
Materiale	Plastica
Classe di combustibilità a norma UL 94	V0
Materiale guarnizione	NBR
Materiale della guarnizione piatta	NBR
Materiale custodia	Plastica
Materiale superficie custodia	PA, grigio chiaro
Materiale superficie contatti	Au/Ni

VS-PPC-F1-RJ45-POBK-1R-F - Telaio di montaggio



1608197

<https://www.phoenixcontact.com/it/prodotti/1608197>

Materiale inserto portacontatti	Poliestere, GF
---------------------------------	----------------

Caratteristiche meccaniche

Dati meccanici

Cicli di manovra	≥ 500
------------------	-------

Condizioni ambientali e della vita elettrica

Condizioni ambientali

Grado di protezione	IP65/IP67
Temperatura ambiente (esercizio)	-40 °C ... 70 °C

Montaggio

Tipo di montaggio	Montaggio anteriore
-------------------	---------------------

VS-PPC-F1-RJ45-POBK-1R-F - Telaio di montaggio

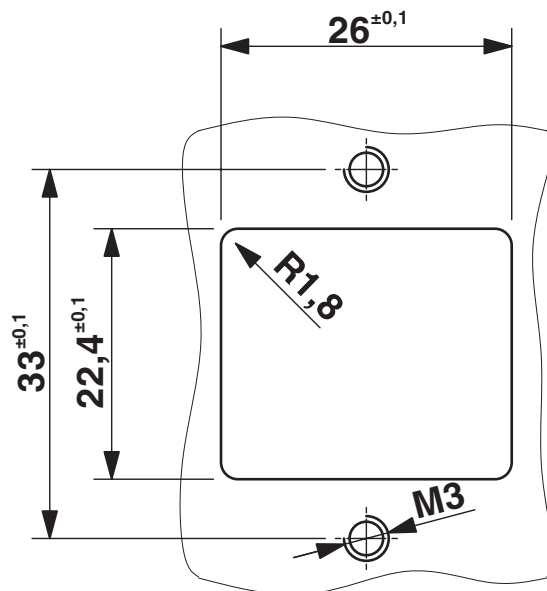
1608197

<https://www.phoenixcontact.com/it/prodotti/1608197>



Disegni

Disegno quotato



Dima di foratura:

1608197

<https://www.phoenixcontact.com/it/prodotti/1608197>

Classifiche

ECLASS

ECLASS-13.0	27440210
ECLASS-15.0	27440210

ETIM

ETIM 10.0	EC002310
-----------	----------

UNSPSC

UNSPSC 21.0	39121400
-------------	----------

1608197

<https://www.phoenixcontact.com/it/prodotti/1608197>

Environmental product compliance

EU RoHS

Soddisfa i requisiti della direttiva RoHS

Sì, Nessuna deroga

China RoHS

Environment friendly use period (EFUP)

EFUP-E

Nessuna sostanza pericolosa al di sopra dei valori limite

EU REACH SVHC

Avviso di sostanza candidata REACH (n. CAS)

Nessuna sostanza con una percentuale di massa maggiore dello 0,1%

Phoenix Contact 2026 © - Tutti i diritti riservati
<https://www.phoenixcontact.com>

PHOENIX CONTACT S.p.a.
Via Bellini, 39/41
20095 Cusano Milanino (MI)
+39 02 660591
info_it@phoenixcontact.com