

# VS-PPC-F2-MSTB-MNNA-1R-P - Telaio di montaggio



1608087

<https://www.phoenixcontact.com/it/prodotti/1608087>

Si prega di notare che i dati visualizzati in questo PDF sono stati generati dal nostro catalogo online. I dati completi sono disponibili nella documentazione per l'utente. Si applicano le condizioni generali di utilizzo per i download.



Telaio da incasso MSTB, IP67, per bloccaggio Push-pull, metallo, per montaggio su c.s., per sezione di montaggio rettangolare, con guarnizione, senza viti di fissaggio

## Dati commerciali

Codice articolo	1608087
Pezzi/conf.	1 Pezzi
Quantità di ordinazione minima	1 Pezzi
Codice vendita	ABNOJA
Codice prodotto	ABNOJA
GTIN	4046356131759
Peso per pezzo (confezione inclusa)	24,814 g
Peso per pezzo (confezione esclusa)	22,066 g
Numero tariffa doganale	85389099
Paese di origine	DE

1608087

<https://www.phoenixcontact.com/it/prodotti/1608087>

## Dati tecnici

### Note

Note generali	Questo prodotto soddisfa le direttive PROFINET Cabling e Interconnection Technology Guideline for PROFINET, Version 2.00, Order No: 2.252, capitolo 11 Connectors for 24 Volt Power Supply Cabling e capitolo 13 Application specific Cabling and Interconnection Technology (AIDA)
---------------	---

### Caratteristiche articolo

Tipo di prodotto	Telaio di montaggio
Applicazione	Connessione per circuiti stampati Power
Tipo	Versione 14
Piano d'inserimento	non equipaggiato

### Caratteristiche di isolamento

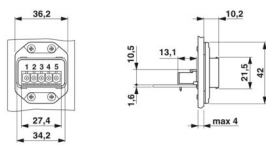
Grado d'inquinamento	2
----------------------	---

### Dati di collegamento

#### Tecnologia di connessione

Collegamento	Push-Pull
--------------	-----------

### Dimensioni

Disegno quotato	
Larghezza	36,2 mm
Altezza	42 mm
Lunghezza	17,5 mm

### Indicazioni materiale

Colore	argento
Materiale	Metallo
Classe di combustibilità a norma UL 94	V0
Materiale guarnizione	NBR
Materiale custodia	Metallo
Materiale superficie custodia	nichelato

### Caratteristiche meccaniche

#### Dati meccanici

Cicli di manovra	≥ 500
------------------	-------

# VS-PPC-F2-MSTB-MNNA-1R-P - Telaio di montaggio



1608087

<https://www.phoenixcontact.com/it/prodotti/1608087>

## Condizioni ambientali e della vita elettrica

### Condizioni ambientali

Grado di protezione	IP65/IP67
Temperatura ambiente (esercizio)	-40 °C ... 80 °C

## Montaggio

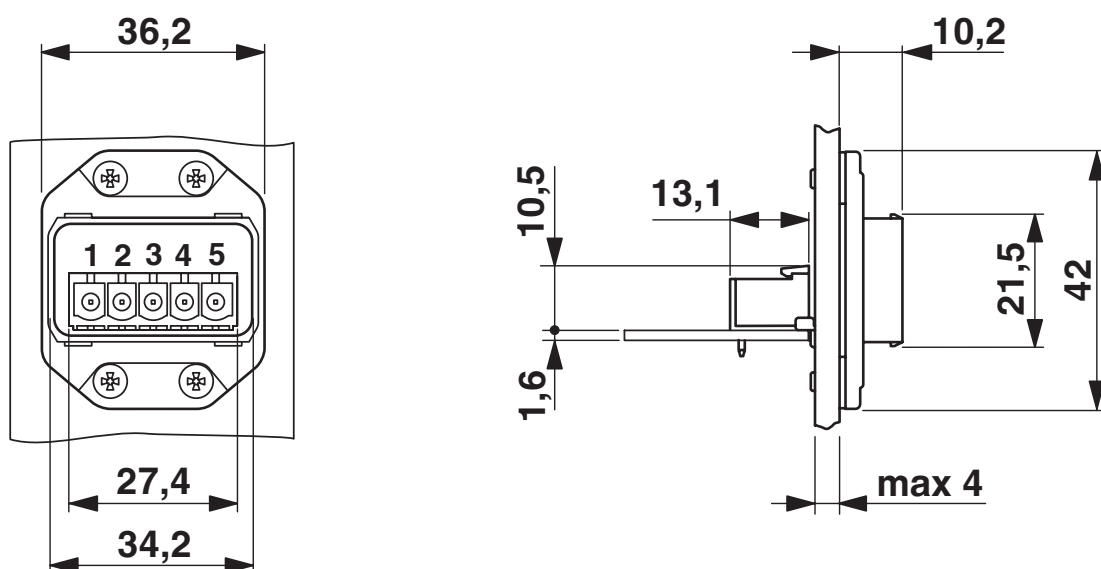
Tipo di montaggio	Montaggio a parete
-------------------	--------------------

1608087

<https://www.phoenixcontact.com/it/prodotti/1608087>

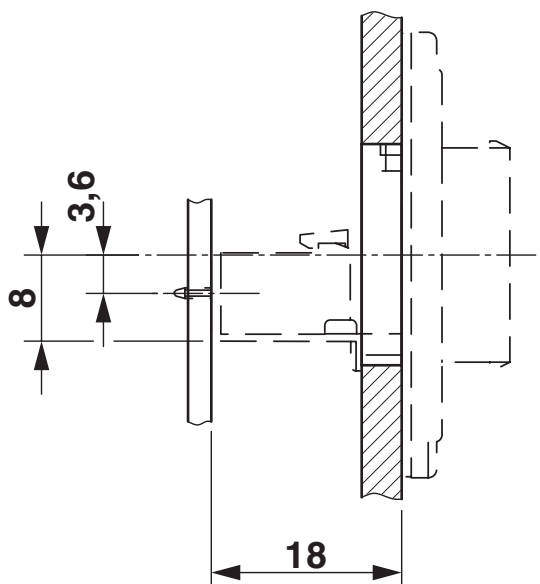
## Disegni

Disegno quotato



Telaio di montaggio PROFINET POWER, IP 67

Disegno quotato



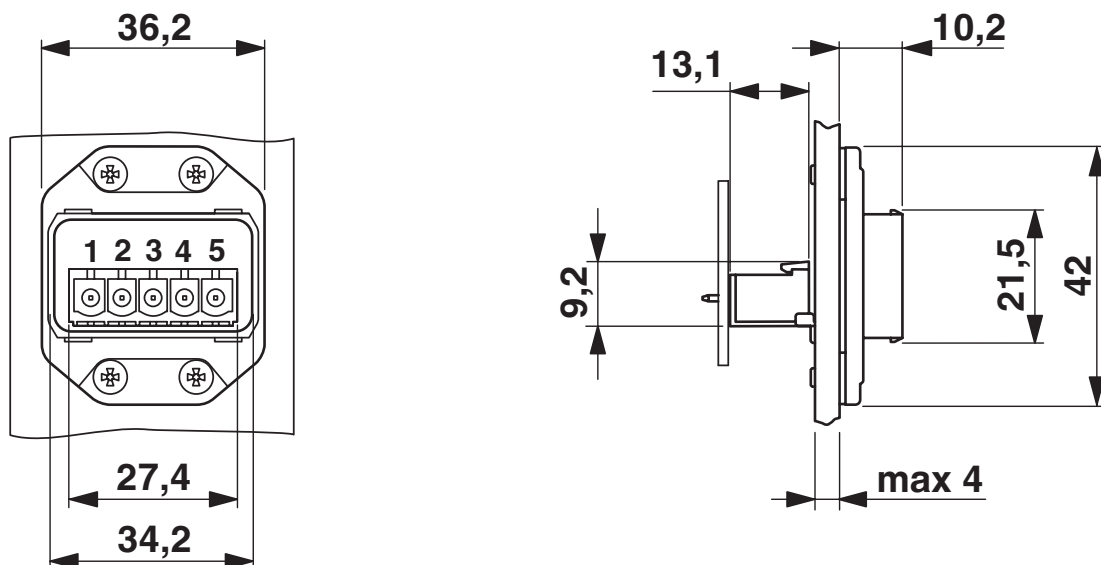
Allineamento scheda, codoli diritti

# VS-PPC-F2-MSTB-MNNA-1R-P - Telaio di montaggio

1608087

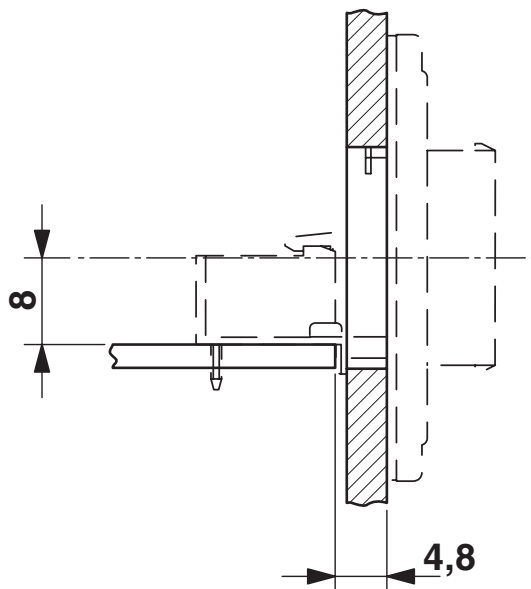
<https://www.phoenixcontact.com/it/prodotti/1608087>

Disegno quotato



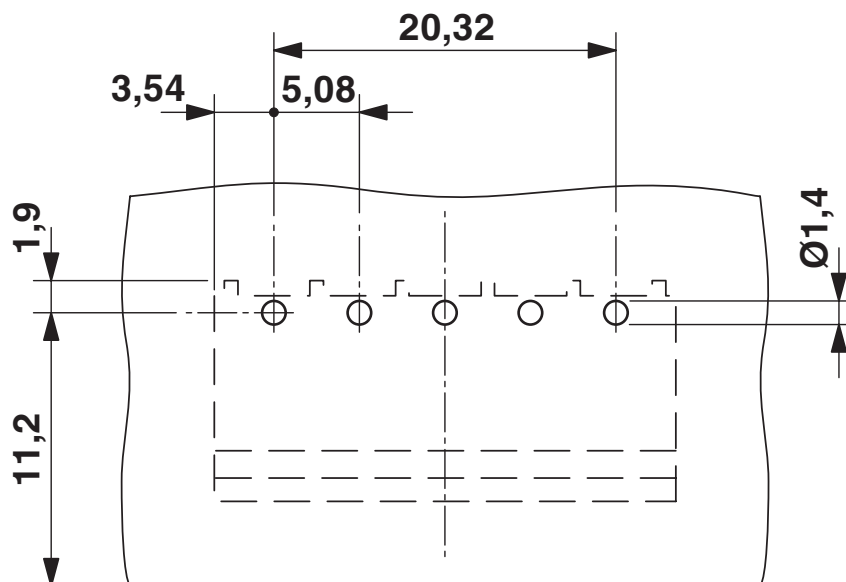
Telaio di montaggio PROFINET POWER, IP 67

Disegno quotato



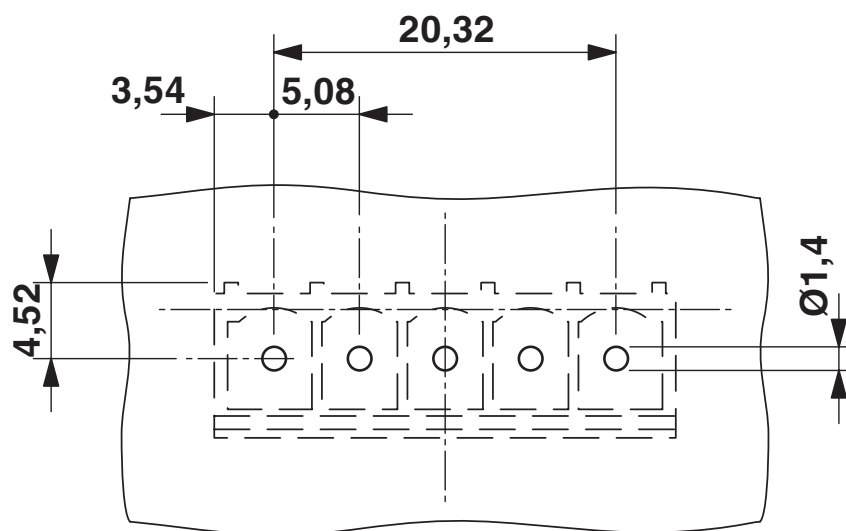
Allineamento scheda, codoli angolati

Dima di forat./geometria di pad di saldat.



Dima di foratura

Dima di forat./geometria di pad di saldat.



Dima di foratura

1608087

<https://www.phoenixcontact.com/it/prodotti/1608087>

## Classifiche

### ECLASS

ECLASS-13.0	27440210
ECLASS-15.0	27440210

### ETIM

ETIM 10.0	EC002310
-----------	----------

### UNSPSC

UNSPSC 21.0	39121400
-------------	----------

1608087

<https://www.phoenixcontact.com/it/prodotti/1608087>

## Environmental product compliance

### EU RoHS

Soddisfa i requisiti della direttiva RoHS	Sì, Nessuna deroga
---	--------------------

### China RoHS

Environment friendly use period (EFUP)	EFUP-E
	Nessuna sostanza pericolosa al di sopra dei valori limite

### EU REACH SVHC

Avviso di sostanza candidata REACH (n. CAS)	6,6'-di-tert-butyl-2,2'-methylenedi-p-cresol(n. CAS: 119-47-1)
SCIP	e05d0456-f3a3-476b-b119-45e7e3765260

Phoenix Contact 2026 © - Tutti i diritti riservati  
<https://www.phoenixcontact.com>

PHOENIX CONTACT S.p.a.  
Via Bellini, 39/41  
20095 Cusano Milanino (MI)  
+39 02 660591  
[info\\_it@phoenixcontact.com](mailto:info_it@phoenixcontact.com)