

# SM-Z0004 - Flangia di montaggio quadrata



1607937

<https://www.phoenixcontact.com/it/prodotti/1607937>

Si prega di notare che i dati visualizzati in questo PDF sono stati generati dal nostro catalogo online. I dati completi sono disponibili nella documentazione per l'utente. Si applicano le condizioni generali di utilizzo per i download.



Flangia di montaggio quadrata, serie: SM, questo articolo dovrebbe essere privo di piombo dal secondo trimestre 2026 secondo la RoHS II senza l'eccezione 6c (Pb < 0,1 %), un'alternativa priva di piombo è disponibile in anticipo su richiesta

## Dati commerciali

Codice articolo	1607937
Pezzi/conf.	1 Pezzi
Quantità di ordinazione minima	1 Pezzi
Nota	Produzione su ordinazione (non è possibile effettuare resi)
Codice vendita	ABRGDA
Codice prodotto	ABRGDA
GTIN	4046356271639
Peso per pezzo (confezione inclusa)	60,6 g
Peso per pezzo (confezione esclusa)	55,99 g
Numero tariffa doganale	74153300
Paese di origine	DE

# SM-Z0004 - Flangia di montaggio quadrata



1607937

<https://www.phoenixcontact.com/it/prodotti/1607937>

## Dati tecnici

### Caratteristiche articolo

Tipo di prodotto	Materiale di montaggio
Serie	SM

### Montaggio

Tipo di montaggio	Montaggio a vite (4x Ø 4,2 mm)
-------------------	--------------------------------

# SM-Z0004 - Flangia di montaggio quadrata

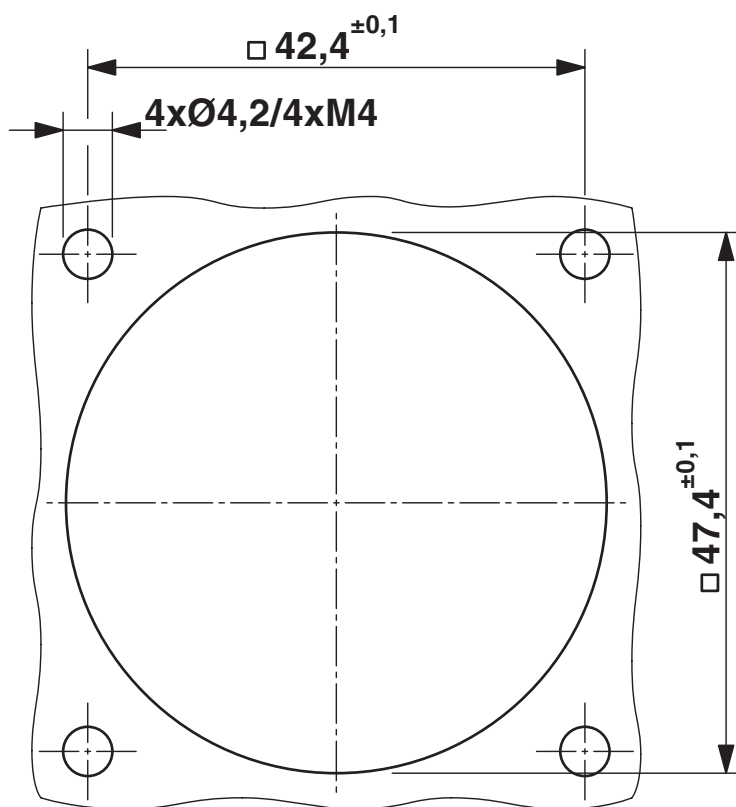
1607937

<https://www.phoenixcontact.com/it/prodotti/1607937>



## Disegni

Disegno quotato

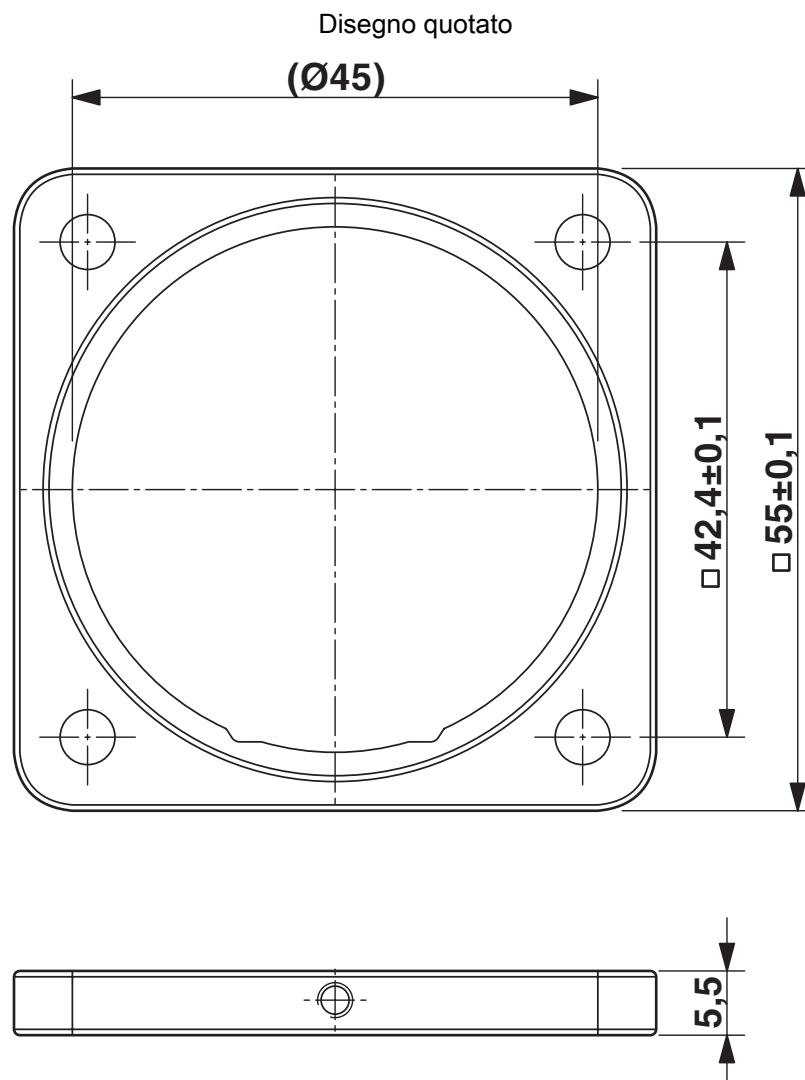


Dimensioni di montaggio

# SM-Z0004 - Flangia di montaggio quadrata

1607937

<https://www.phoenixcontact.com/it/prodotti/1607937>



Dimensioni di montaggio  
Guarnizione piatta, O-ring radiale

# SM-Z0004 - Flangia di montaggio quadrata



1607937

<https://www.phoenixcontact.com/it/prodotti/1607937>

## Classifiche

### ECLASS

ECLASS-13.0	27440210
ECLASS-15.0	27440210

### ETIM

ETIM 10.0	EC002310
-----------	----------

### UNSPSC

UNSPSC 21.0	39121400
-------------	----------

# SM-Z0004 - Flangia di montaggio quadrata



1607937

<https://www.phoenixcontact.com/it/prodotti/1607937>

## Environmental product compliance

### EU RoHS

Soddisfa i requisiti della direttiva RoHS

Sì, Nessuna deroga

### China RoHS

Environment friendly use period (EFUP)

EFUP-E

Nessuna sostanza pericolosa al di sopra dei valori limite

### EU REACH SVHC

Avviso di sostanza candidata REACH (n. CAS)

Nessuna sostanza con una percentuale di massa maggiore dello 0,1%

Phoenix Contact 2026 © - Tutti i diritti riservati  
<https://www.phoenixcontact.com>

PHOENIX CONTACT S.p.a.  
Via Bellini, 39/41  
20095 Cusano Milanino (MI)  
+39 02 660591  
[info\\_it@phoenixcontact.com](mailto:info_it@phoenixcontact.com)