

SM-Z0003 - Flangia di montaggio quadrata con O-Ring



1607935

<https://www.phoenixcontact.com/it/prodotti/1607935>

Si prega di notare che i dati visualizzati in questo PDF sono stati generati dal nostro catalogo online. I dati completi sono disponibili nella documentazione per l'utente. Si applicano le condizioni generali di utilizzo per i download.



Flangia di montaggio quadrata con O-Ring, O-ring assiale, serie: SM, questo articolo dovrebbe essere privo di piombo dal secondo trimestre 2026 secondo la RoHS II senza l'eccezione 6c (Pb < 0,1 %), un'alternativa priva di piombo è disponibile in anticipo su richiesta

Dati commerciali

Codice articolo	1607935
Pezzi/conf.	1 Pezzi
Quantità di ordinazione minima	1 Pezzi
Nota	Produzione su ordinazione (non è possibile effettuare resi)
Codice vendita	ABRGDA
Codice prodotto	ABRGDA
GTIN	4046356271622
Peso per pezzo (confezione inclusa)	85,85 g
Peso per pezzo (confezione esclusa)	56,95 g
Numero tariffa doganale	85389099
Paese di origine	DE

SM-Z0003 - Flangia di montaggio quadrata con O-Ring



1607935

<https://www.phoenixcontact.com/it/prodotti/1607935>

Dati tecnici

Caratteristiche articolo

Tipo di prodotto	Materiale di montaggio
Serie	SM

Montaggio

Tipo di montaggio	Montaggio a vite
-------------------	------------------

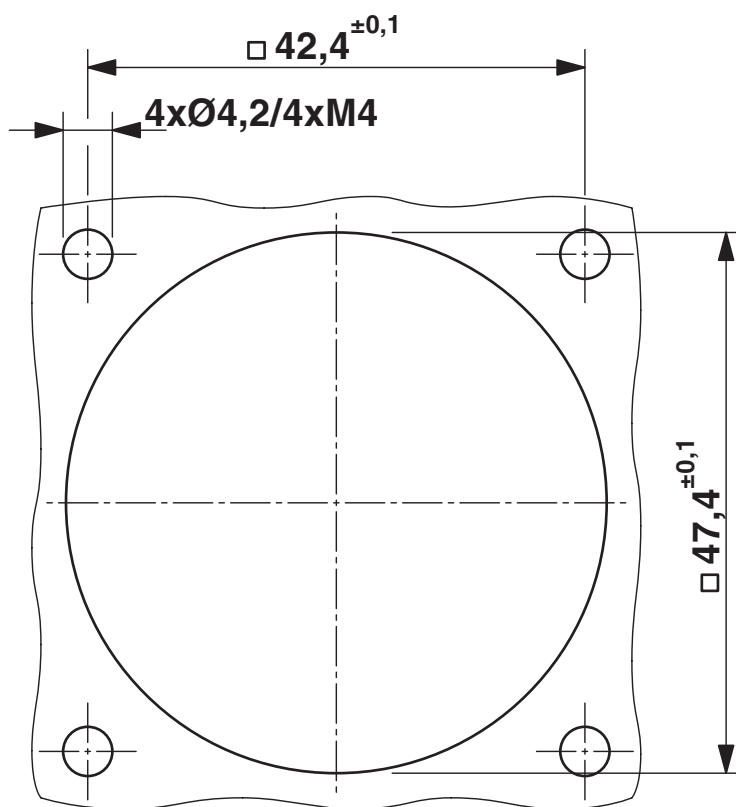
SM-Z0003 - Flangia di montaggio quadrata con O-Ring

1607935

<https://www.phoenixcontact.com/it/prodotti/1607935>

Disegni

Disegno quotato

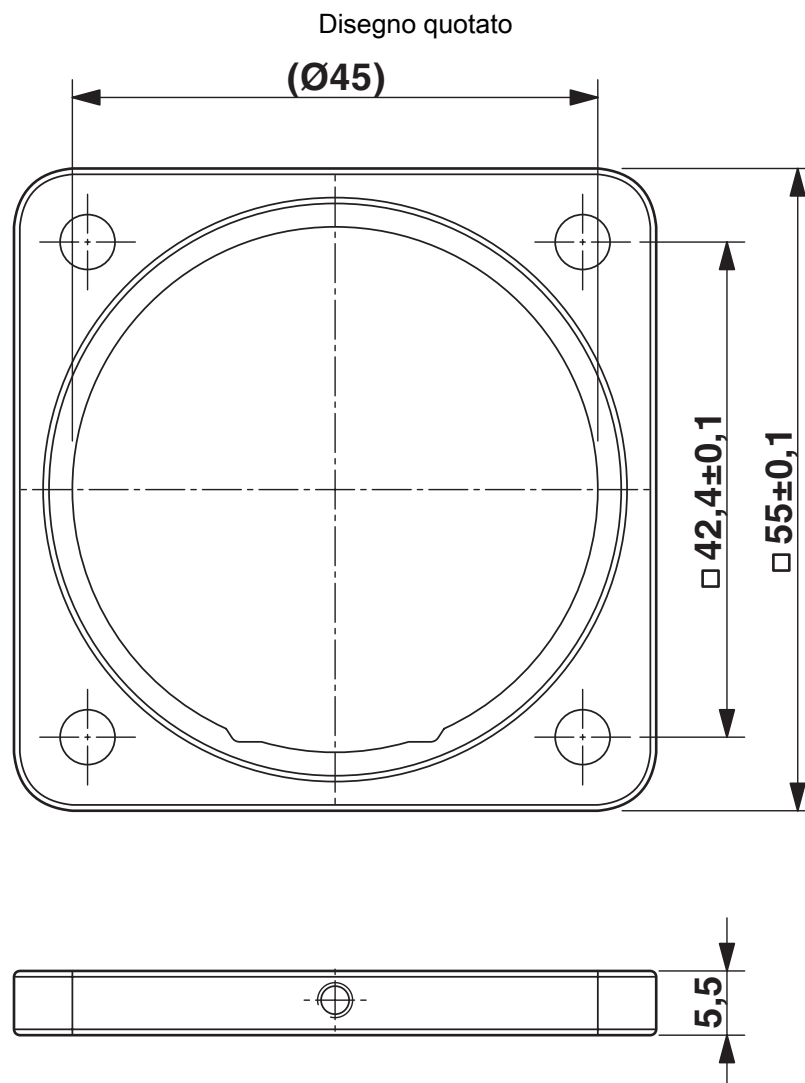


Dimensioni di montaggio

SM-Z0003 - Flangia di montaggio quadrata con O-Ring

1607935

<https://www.phoenixcontact.com/it/prodotti/1607935>



Dimensioni di montaggio
Guarnizione piatta, O-ring radiale

SM-Z0003 - Flangia di montaggio quadrata con O-Ring



1607935

<https://www.phoenixcontact.com/it/prodotti/1607935>

Classifiche

ECLASS

ECLASS-13.0	27440210
ECLASS-15.0	27440210

ETIM

ETIM 10.0	EC002310
-----------	----------

UNSPSC

UNSPSC 21.0	39121400
-------------	----------

1607935

<https://www.phoenixcontact.com/it/prodotti/1607935>

Environmental product compliance

EU RoHS

Soddisfa i requisiti della direttiva RoHS

Sì, Nessuna deroga

China RoHS

Environment friendly use period (EFUP)

EFUP-E

Nessuna sostanza pericolosa al di sopra dei valori limite

EU REACH SVHC

Avviso di sostanza candidata REACH (n. CAS)

Nessuna sostanza con una percentuale di massa maggiore dello 0,1%

Phoenix Contact 2026 © - Tutti i diritti riservati
<https://www.phoenixcontact.com>

PHOENIX CONTACT S.p.a.
Via Bellini, 39/41
20095 Cusano Milanino (MI)
+39 02 660591
info_it@phoenixcontact.com