

RF-Z0003 - Flangia di montaggio quadrata



1607905

<https://www.phoenixcontact.com/it/prodotti/1607905>

Si prega di notare che i dati visualizzati in questo PDF sono stati generati dal nostro catalogo online. I dati completi sono disponibili nella documentazione per l'utente. Si applicano le condizioni generali di utilizzo per i download.



Flangia di montaggio quadrata, Guarnizione assiale, misura flangia: 35 mm x 35 mm, serie: RF, L'articolo è senza piombo secondo la direttiva RoHS II senza eccezione 6c (Pb < 0,1 %)

Dati commerciali

Codice articolo	1607905
Pezzi/conf.	1 Pezzi
Quantità di ordinazione minima	1 Pezzi
Codice vendita	ABRGDA
Codice prodotto	ABRGDA
GTIN	4046356272575
Peso per pezzo (confezione inclusa)	30,6 g
Peso per pezzo (confezione esclusa)	28,402 g
Numero tariffa doganale	82055980
Paese di origine	DE

RF-Z0003 - Flangia di montaggio quadrata



1607905

<https://www.phoenixcontact.com/it/prodotti/1607905>

Dati tecnici

Caratteristiche articolo

Tipo di prodotto	Materiale di montaggio
Serie	RF

Dimensioni

Custodia

Misura flangia	35 mm x 35 mm
----------------	---------------

Indicazioni materiale

Materiale guarnizione	FPM
-----------------------	-----

Montaggio

Tipo di montaggio	Montaggio a vite (4x M3)
-------------------	--------------------------

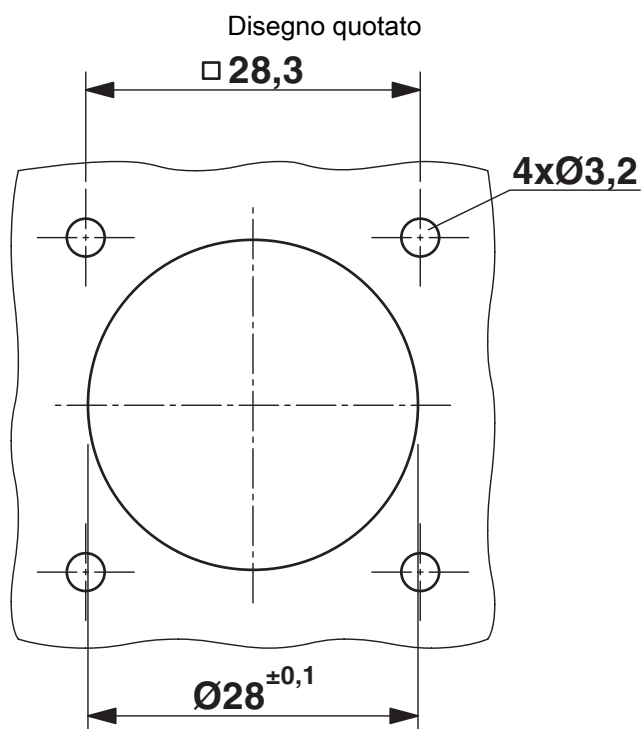
RF-Z0003 - Flangia di montaggio quadrata

1607905

<https://www.phoenixcontact.com/it/prodotti/1607905>



Disegni



Schema di montaggio

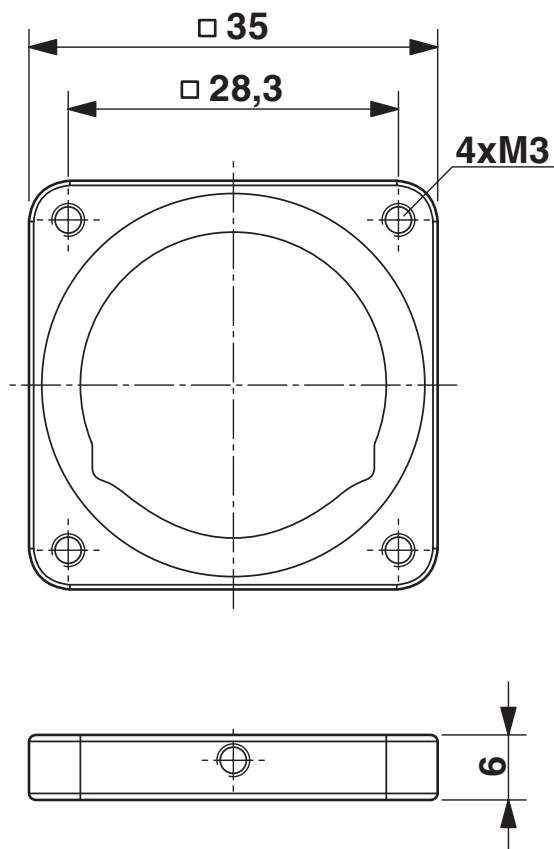
RF-Z0003 - Flangia di montaggio quadrata

1607905

<https://www.phoenixcontact.com/it/prodotti/1607905>



Disegno quotato



Disegno quotato

RF-Z0003 - Flangia di montaggio quadrata



1607905

<https://www.phoenixcontact.com/it/prodotti/1607905>

Classifiche

ECLASS

ECLASS-13.0	27440210
ECLASS-15.0	27440210

ETIM

ETIM 10.0	EC002310
-----------	----------

UNSPSC

UNSPSC 21.0	39121400
-------------	----------

RF-Z0003 - Flangia di montaggio quadrata



1607905

<https://www.phoenixcontact.com/it/prodotti/1607905>

Environmental product compliance

EU RoHS

Soddisfa i requisiti della direttiva RoHS

Sì, Nessuna deroga

China RoHS

Environment friendly use period (EFUP)

EFUP-E

Nessuna sostanza pericolosa al di sopra dei valori limite

EU REACH SVHC

Avviso di sostanza candidata REACH (n. CAS)

Nessuna sostanza con una percentuale di massa maggiore dello 0,1%

Phoenix Contact 2026 © - Tutti i diritti riservati
<https://www.phoenixcontact.com>

PHOENIX CONTACT S.p.a.
Via Bellini, 39/41
20095 Cusano Milanino (MI)
+39 02 660591
info_it@phoenixcontact.com