

RF-12P2N8AAC00 - Connettore per apparecchi anteriore



1607814

<https://www.phoenixcontact.com/it/prodotti/1607814>

Si prega di notare che i dati visualizzati in questo PDF sono stati generati dal nostro catalogo online. I dati completi sono disponibili nella documentazione per l'utente. Si applicano le condizioni generali di utilizzo per i download.



La figura mostra la versione con numerazione vano contatti standard

Connettore per apparecchi anteriore, applicazione: Segnale, angolato, orientabile, Bloccaggio a vite, M23, numero poli: 12, tipo di connessione del contatto: Spina, O-ring assiale, schermato: sì, misura flangia: 28 mm x 28 mm, numero poli: 12, tipo di connessione: Connessione a crimpare, serie: RF, Questo prodotto è in fase di dismissione. Questo prodotto non può più essere preso in considerazione per nuovi progetti. Per eventuali alternative, contattare il proprio rappresentante commerciale. Articolo alternativo: 1069330

I vantaggi

- Connessione semplice grazie alla direzione di uscita cavo regolabile fino a 310°, senza livelli
- Utilizzo sicuro sul campo grazie all'elevata protezione
- Connettore per confezionamento flessibile in campo
- Protezione EMC continua per soluzioni di collegamento affidabili negli ambienti industriali
- Connessione a crimpare: confezionamento resistente alle vibrazioni e alle temperature

Dati commerciali

Codice articolo	1607814
Pezzi/conf.	1 Pezzi
Quantità di ordinazione minima	1 Pezzi
Codice vendita	ABRAGM
Codice prodotto	ABRAGM
GTIN	4046356268219
Peso per pezzo (confezione inclusa)	124,7 g
Peso per pezzo (confezione esclusa)	121,839 g
Numero tariffa doganale	85366990
Paese di origine	DE

RF-12P2N8AAC00 - Connettore per apparecchi anteriore



1607814

<https://www.phoenixcontact.com/it/prodotti/1607814>

Dati tecnici

Note

Istruzioni per l'ordine:	Contatti a crimpare Ø 1 mm da ordinare separatamente
--------------------------	--

Montaggio

Tipo di montaggio	Montaggio anteriore/flangia quadrata (4x Ø 3,2 mm)
-------------------	--

Caratteristiche articolo

Tipo di prodotto	Connettori circolari (lato apparecchio)
Serie	RF
Applicazione	Segnale
Numero di poli	12
Piano d'inserimento	12
Schermato	sì
Codifica	N
Tipo di filettatura	M23

Dimensioni

Custodia

Misura flangia	28 mm x 28 mm
----------------	---------------

Indicazioni materiale

Materiale Custodia	GD-Zn
Materiale Parti tornite	CuZn
Materiale Corpo isolante	PA 6.6
Materiale Guarnizione	FPM (O-ring)

Caratteristiche elettriche

Contatti

Diametro contatto	1 mm
Corrente nominale I_N	8 A
Tensione nominale U_N	48 V AC
	74 V DC
Categoria di sovratensione	III
Grado d'inquinamento	3
Tensione impulsiva di dimensionamento	1,5 kV

Dati di collegamento

Connessione conduttori

Collegamento	Connessione a crimpare
Tipo di connessione del contatto	Spina

RF-12P2N8AAC00 - Connettore per apparecchi anteriore



1607814

<https://www.phoenixcontact.com/it/prodotti/1607814>

Connettori

Tipo	angolato, orientabile
Senso di rotazione	Invertito

Condizioni ambientali e della vita elettrica

Condizioni ambientali

Grado di protezione	IP67
Temperatura ambiente (esercizio)	-20 °C ... 125 °C
Posizione elevata	2000 m

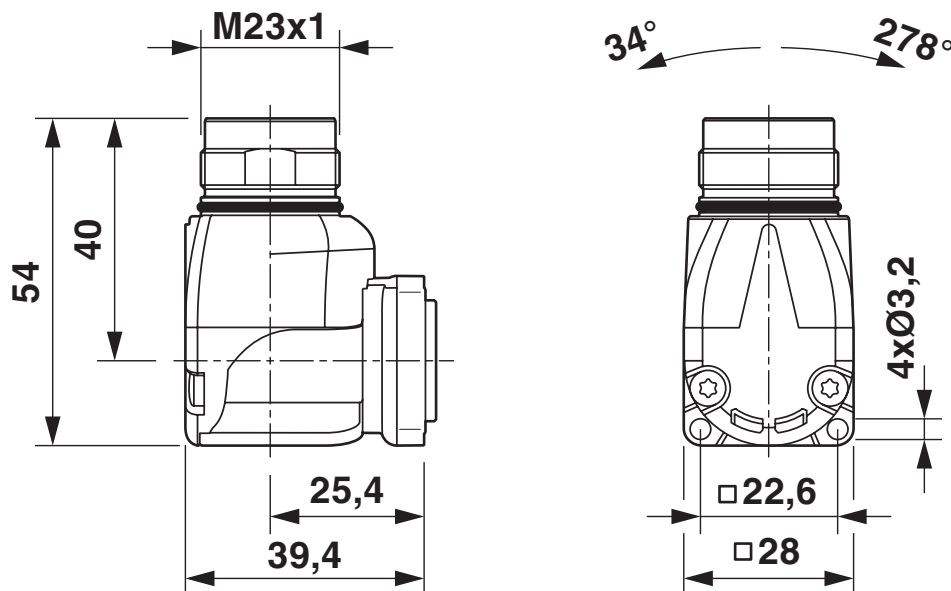
RF-12P2N8AAC00 - Connettore per apparecchi anteriore

1607814

<https://www.phoenixcontact.com/it/prodotti/1607814>

Disegni

Disegno quotato



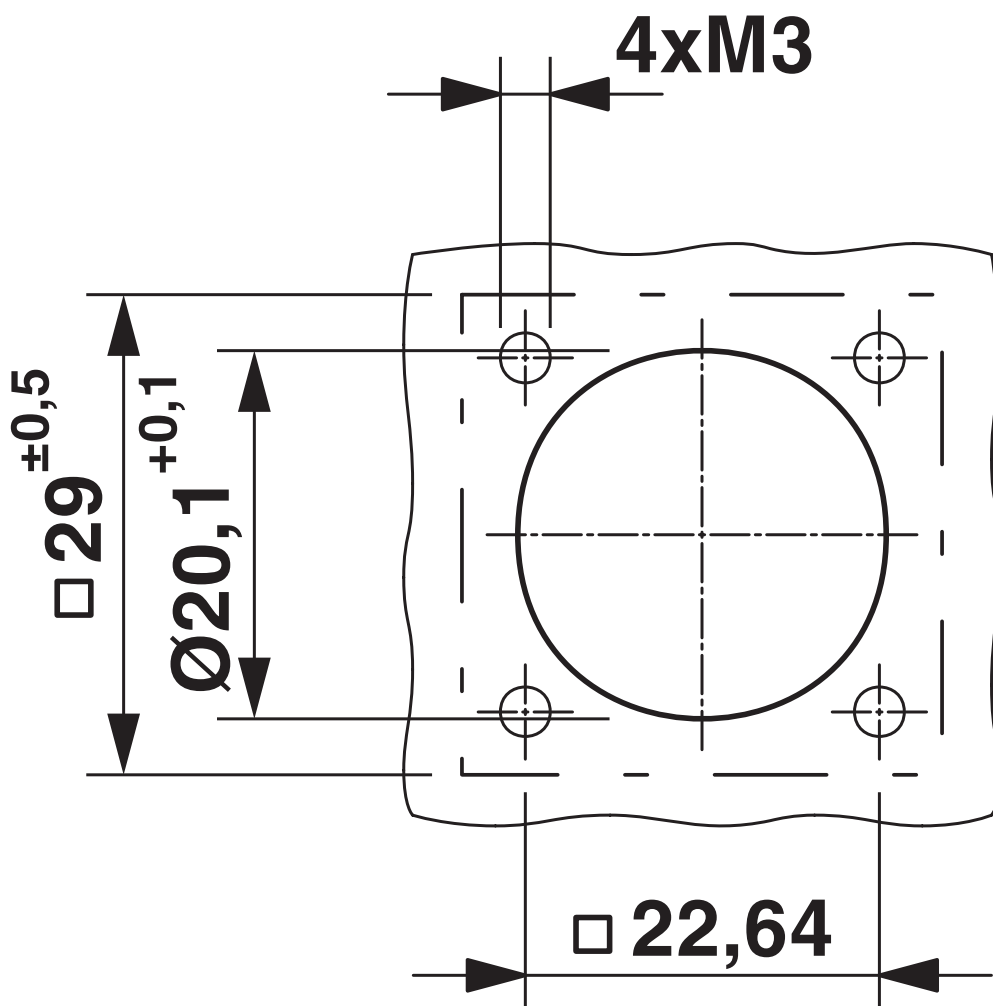
Disegno quotato

RF-12P2N8AAC00 - Connettore per apparecchi
anteriore

1607814

<https://www.phoenixcontact.com/it/prodotti/1607814>

Disegno quotato



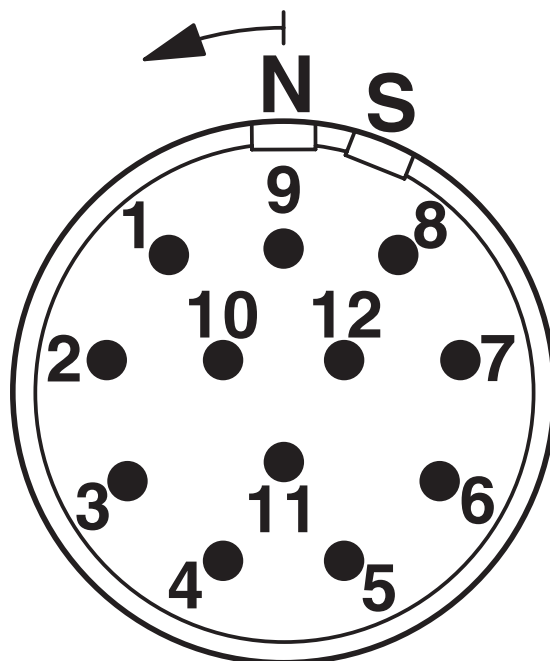
Schema di foratura

RF-12P2N8AAC00 - Connettore per apparecchi anteriore

1607814

<https://www.phoenixcontact.com/it/prodotti/1607814>

Disegno schema



Numerazione camera contatti (visualizzazione lato innesto) connettore maschio invertito

RF-12P2N8AAC00 - Connettore per apparecchi anteriore




1607814

<https://www.phoenixcontact.com/it/prodotti/1607814>

Omologazioni

To download certificates, visit the product detail page: <https://www.phoenixcontact.com/it/prodotti/1607814>

 cUL Recognized ID omologazione: E153698-20090723				
	Tensione nominale U_N	Corrente nominale I_N	Sezione AWG	Sezione mm^2
keine				
	48 V	5 A	20	-

 UL Recognized ID omologazione: E153698-20090723				
	Tensione nominale U_N	Corrente nominale I_N	Sezione AWG	Sezione mm^2
keine				
	48 V	5 A	20	-

RF-12P2N8AAC00 - Connettore per apparecchi anteriore



1607814

<https://www.phoenixcontact.com/it/prodotti/1607814>

Classifiche

ECLASS

ECLASS-13.0	27440109
ECLASS-15.0	27440109

ETIM

ETIM 10.0	EC003569
-----------	----------

UNSPSC

UNSPSC 21.0	39121400
-------------	----------

RF-12P2N8AAC00 - Connettore per apparecchi anteriore



1607814

<https://www.phoenixcontact.com/it/prodotti/1607814>

Environmental product compliance

EU RoHS

Soddisfa i requisiti della direttiva RoHS

Sì, Nessuna deroga

China RoHS

Environment friendly use period (EFUP)

EFUP-E

Nessuna sostanza pericolosa al di sopra dei valori limite

EU REACH SVHC

Avviso di sostanza candidata REACH (n. CAS)

Nessuna sostanza con una percentuale di massa maggiore dello 0,1%

Phoenix Contact 2026 © - Tutti i diritti riservati
<https://www.phoenixcontact.com>

PHOENIX CONTACT S.p.a.
Via Bellini, 39/41
20095 Cusano Milanino (MI)
+39 02 660591
info_it@phoenixcontact.com