

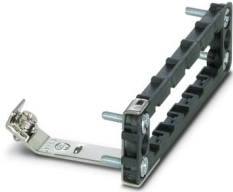
# VC-AR4/5M-PEA - Telaio di montaggio



1607790

<https://www.phoenixcontact.com/it/prodotti/1607790>

Si prega di notare che i dati visualizzati in questo PDF sono stati generati dal nostro catalogo online. I dati completi sono disponibili nella documentazione per l'utente. Si applicano le condizioni generali di utilizzo per i download.



Telaio di montaggio, Serie di prodotti: VARIOCON, tipo: VC4, Prescritti per custodie base e tensioni > 42 V

## I vantaggi

- Qualsiasi polo a piacimento può caratterizzare i contatti PE

## Dati commerciali

Codice articolo	1607790
Pezzi/conf.	1 Pezzi
Quantità di ordinazione minima	1 Pezzi
Nota	Produzione su ordinazione (non è possibile effettuare resi)
Codice vendita	ABLABC
Codice prodotto	ABLABC
GTIN	4017918948870
Peso per pezzo (confezione inclusa)	30,8 g
Peso per pezzo (confezione esclusa)	22,492 g
Numero tariffa doganale	85389099
Paese di origine	PL

## Dati tecnici

### Note

Note generali	Prescritti per custodie base e tensioni > 42 V
Avvertenza di sicurezza	
Indicazioni di sicurezza	<p>AVVERTENZA: i connettori non devono essere collegati o scollegati sotto carico. Il mancato rispetto e l'utilizzo non conforme possono avere come conseguenza danni alle persone e/o alle cose.</p> <ul style="list-style-type: none"> <li>• AVVERTENZA: mettere in funzione esclusivamente prodotti in perfetto stato. Verificare regolarmente che i prodotti non presentino danni. Mettere immediatamente fuori servizio i prodotti difettosi. Sostituire il prodotti danneggiati. L'articolo non può essere riparato.</li> <li>• AVVERTENZA: far installare e far funzionare il prodotto solo da personale qualificato in campo elettrotecnico nel rispetto delle istruzioni di sicurezza riportate di seguito. Il personale specializzato deve avere confidenza con le nozioni fondamentali dell'elettrotecnica e deve essere in grado di riconoscere e di evitare i pericoli. Il simbolo corrispondente sull'imballaggio indica che è necessario l'intervento di personale qualificato in campo elettrotecnico.</li> <li>• I prodotti sono adatti ai settori del montaggio impianti, del comando e del montaggio di apparecchi elettrici.</li> <li>• Durante il funzionamento del connettore in ambienti esterni, tali ambienti vanno protetto dagli influssi ambientali.</li> <li>• I prodotti confezionati non vanno manipolati o aperti in modo errato.</li> <li>• Utilizzare esclusivamente connettori maschio specificati nelle norme indicate nei dati tecnici, (ad es. quelli elencati negli accessori del prodotto al sito web <a href="https://www.phoenixcontact.com/products">phoenixcontact.com/products</a>).</li> <li>• In caso di utilizzo diretto del prodotto unitamente a prodotti di terzi, la responsabilità è interamente a carico dell'utente.</li> <li>• Per tensioni di esercizio &gt; 50 VAC le custodie connettore conduttive devono essere collegate a massa</li> <li>• Assicurarsi che la messa a terra di protezione o di funzionamento sia inserita correttamente.</li> <li>• Per raggruppare diversi circuiti elettrici in un cavo e/o in un connettore valgono le norme VDE 0100/1.97 § 411.1.3.2 e DIN EN 60 204/11.98 § 14.1.3</li> <li>• Osservare i rispettivi dati tecnici. Le indicazioni sono riportate nei seguenti punti:             <ul style="list-style-type: none"> <li>o Sul prodotto</li> <li>o Sull'etichetta della confezione</li> <li>o Nella documentazione fornita</li> <li>o Im Web <a href="https://www.phoenixcontact.com/products">phoenixcontact.com/products</a> alla voce del prodotto</li> </ul> </li> <li>• Utilizzare esclusivamente l'utensile raccomandato da Phoenix Contact</li> <li>• Osservare le istruzioni di installazione / i documenti di Design In relativi al prodotto nell'area di download nel web al sito <a href="https://www.phoenixcontact.com/products">phoenixcontact.com/products</a>.</li> <li>• Non chiudere i connettori non collegati con un cappuccio di</li> </ul>

# VC-AR4/5M-PEA - Telaio di montaggio

1607790

<https://www.phoenixcontact.com/it/prodotti/1607790>

sicurezza. Gli accessori adatti al prodotto sono indicati nell'area accessori dell'articolo in rete sotto [phoenixcontact.com/products](https://www.phoenixcontact.com/products)

- Utilizzare il connettore solo allo stato completamente innestato.
- Assicurarsi che, durante la posa del cavo, il carico di trazione non superi i limiti stabiliti dalla normativa.
- Tenere conto del raggio di piegatura minimo del cavo. Posare il cavo senza ritorcerlo.
- Il connettore si riscalda durante l'esercizio normale. In base alle condizioni ambientali, la superficie del connettore può subire un riscaldamento continuo. In questo caso l'utente è responsabile dell'applicazione delle avvertenze di sicurezza (ad es. DIN EN ISO 13732-1:2008-12).

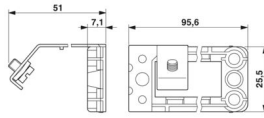
## Caratteristiche articolo

Famiglia di prodotti	VARIOCON
Serie	VC-M
Tipo	VC4
Numero di punti di connessione modulo	5

## Caratteristiche elettriche

Resistività di massa conduttori interni	≤
---	---

## Dimensioni

Disegno quotato	
Larghezza	95,6 mm
Altezza	25,5 mm
Profondità	7,1 mm
Lunghezza	56,2 mm

## Indicazioni materiale

Colore della custodia	nero
Materiale Custodia	Poliammide
Materiale Contatto	CuZn
Classe di combustibilità a norma UL 94	V0
Materiale superficie contatti	nichelato

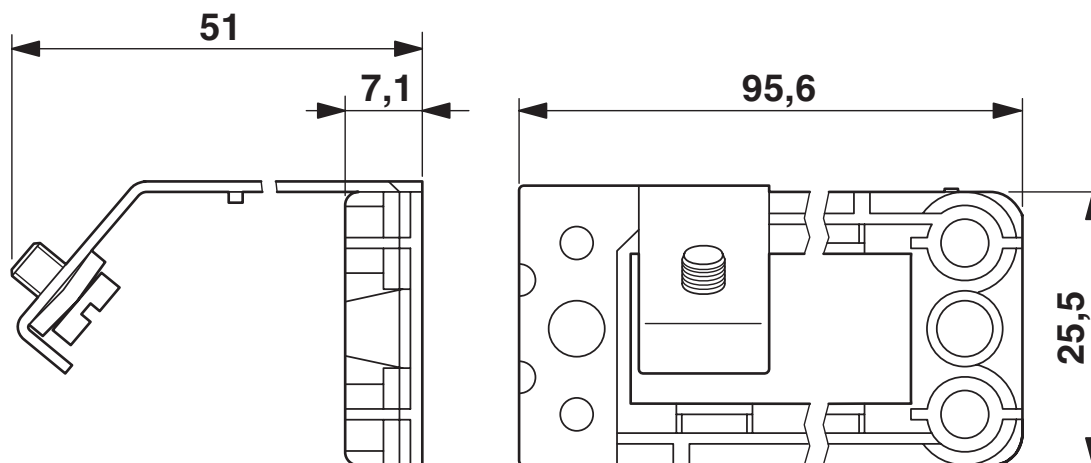
## Condizioni ambientali e della vita elettrica

### Condizioni ambientali

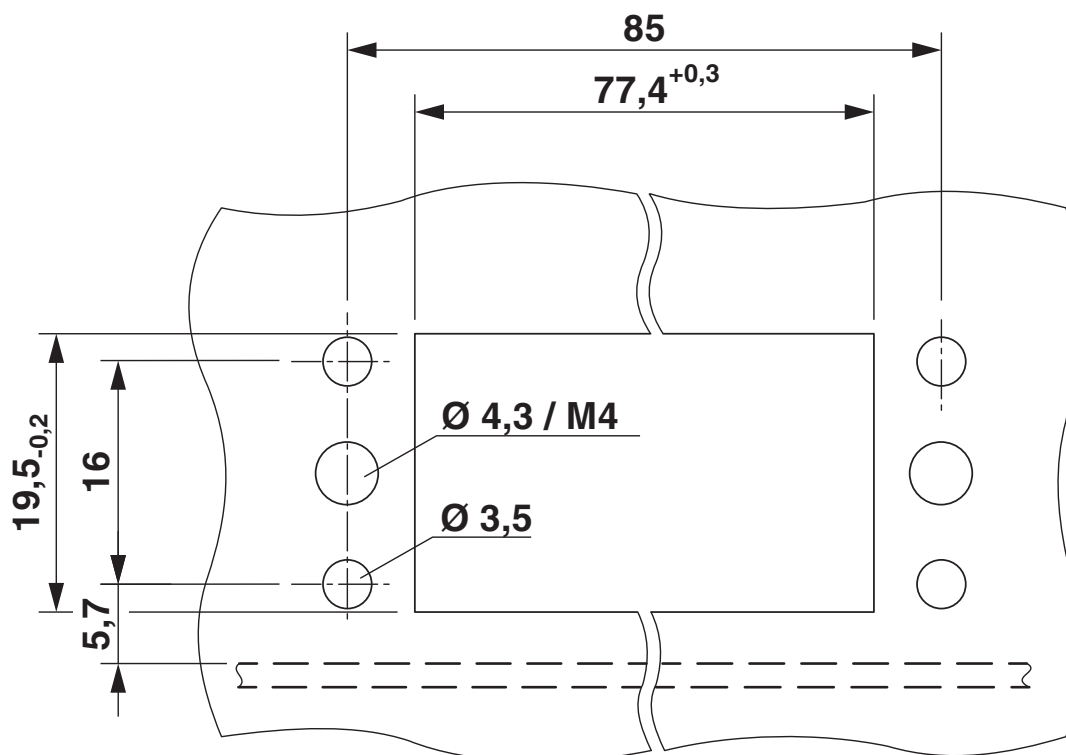
Temperatura ambiente (esercizio)	-40 °C ... 125 °C
----------------------------------	-------------------

## Disegni

Disegno quotato

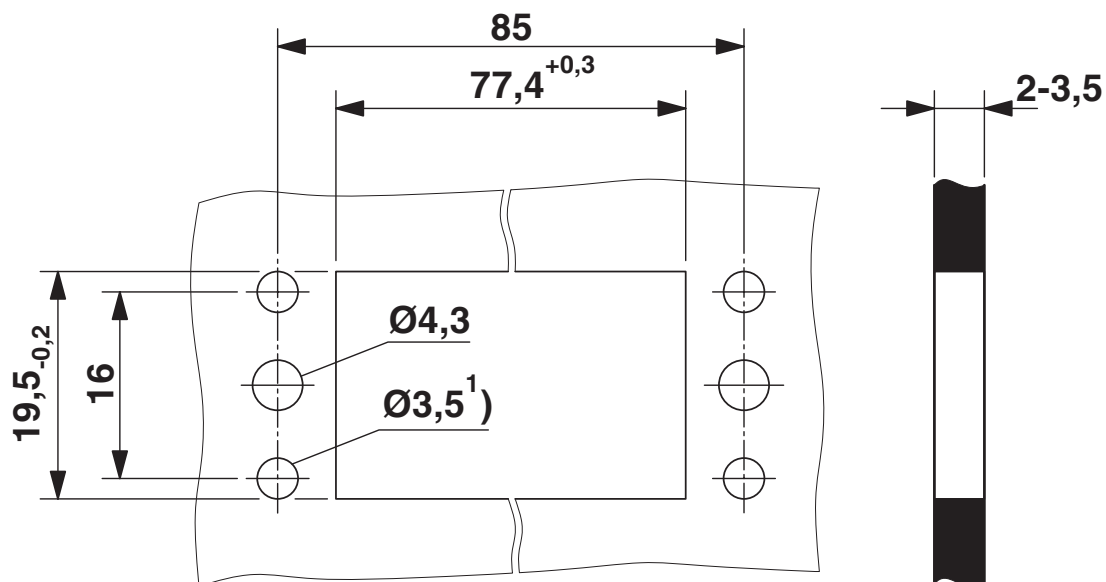


Disegno quotato

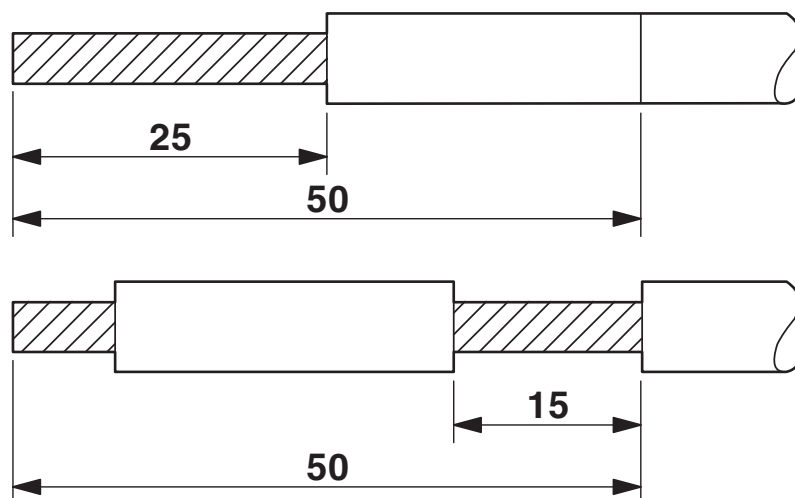


a - Circuito stampato

Disegno quotato



Disegno funzionamento



## Note per il montaggio:

sul telaio è disposta una lamiera con connessione PE. Spelare il conduttore PE di 20 mm e sezionare l'isolamento di 50 mm. Spingere in avanti di 15 mm l'isolamento ottenuto. Collegare il contatto PE del modulo alla lamiera PE e sotto i morsetti a vite PE.

# VC-AR4/5M-PEA - Telaio di montaggio



1607790

<https://www.phoenixcontact.com/it/prodotti/1607790>

## Classifiche

### ECLASS

ECLASS-13.0

27440210

### ETIM

ETIM 9.0

EC002310

### UNSPSC

UNSPSC 21.0

39121400

1607790

<https://www.phoenixcontact.com/it/prodotti/1607790>

## Environmental product compliance

### EU RoHS

Soddisfa i requisiti della direttiva RoHS

Sì, Nessuna deroga

### China RoHS

Environment friendly use period (EFUP)

EFUP-E

Nessuna sostanza pericolosa al di sopra dei valori limite

### EU REACH SVHC

Avviso di sostanza candidata REACH (n. CAS)

Nessuna sostanza con una percentuale di massa maggiore dello 0,1%

Phoenix Contact 2026 © - Tutti i diritti riservati  
<https://www.phoenixcontact.com>

PHOENIX CONTACT S.p.a.  
Via Bellini, 39/41  
20095 Cusano Milanino (MI)  
+39 02 660591  
[info\\_it@phoenixcontact.com](mailto:info_it@phoenixcontact.com)