

ST-Z0005 - Flangia di montaggio quadrata



1607775

<https://www.phoenixcontact.com/it/prodotti/1607775>

Si prega di notare che i dati visualizzati in questo PDF sono stati generati dal nostro catalogo online. I dati completi sono disponibili nella documentazione per l'utente. Si applicano le condizioni generali di utilizzo per i download.



Flangia di montaggio quadrata, serie: ST, questo articolo dovrebbe essere privo di piombo dal primo trimestre 2027 secondo la RoHS II senza l'eccezione 6c (Pb < 0,1 %), un'alternativa priva di piombo è disponibile in anticipo su richiesta

Dati commerciali

Codice articolo	1607775
Pezzi/conf.	1 Pezzi
Quantità di ordinazione minima	1 Pezzi
Codice vendita	ABRGDA
Codice prodotto	ABRGDA
GTIN	4046356274661
Peso per pezzo (confezione inclusa)	18,3 g
Peso per pezzo (confezione esclusa)	14,172 g
Numero tariffa doganale	85389099
Paese di origine	DE

ST-Z0005 - Flangia di montaggio quadrata



1607775

<https://www.phoenixcontact.com/it/prodotti/1607775>

Dati tecnici

Caratteristiche articolo

Tipo di prodotto	Materiale di montaggio
Serie	ST

Indicazioni materiale

Materiale Custodia	CuZn
Materiale Superficie custodia	Ni

Montaggio

Tipo di montaggio	Montaggio a vite (4x M3)
-------------------	--------------------------

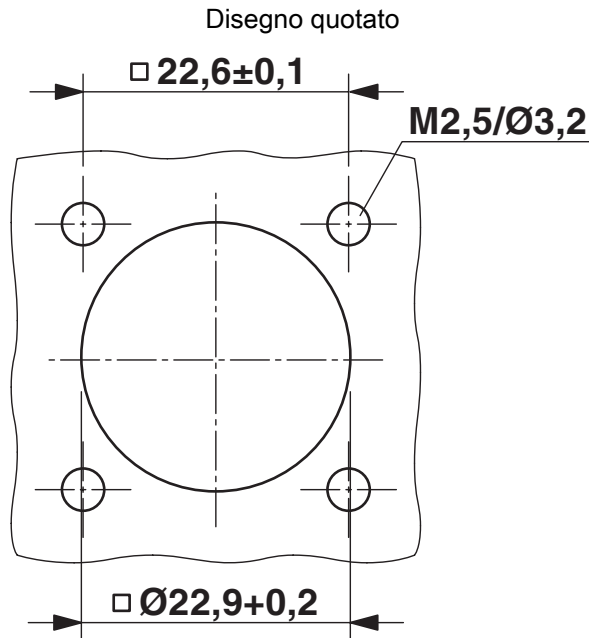
ST-Z0005 - Flangia di montaggio quadrata

1607775

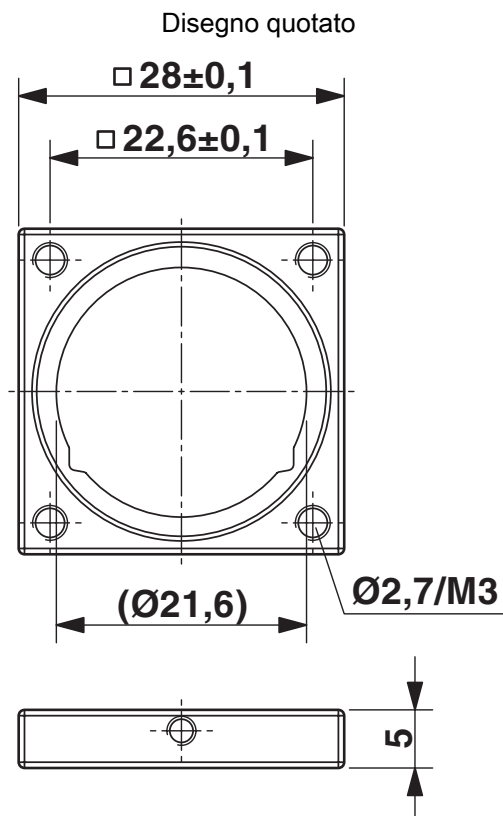
<https://www.phoenixcontact.com/it/prodotti/1607775>



Disegni



Dimensioni di montaggio



Disegno quotato

ST-Z0005 - Flangia di montaggio quadrata



1607775

<https://www.phoenixcontact.com/it/prodotti/1607775>

Classifiche

ECLASS

ECLASS-13.0	27440210
ECLASS-15.0	27440210

ETIM

ETIM 10.0	EC002310
-----------	----------

UNSPSC

UNSPSC 21.0	39121400
-------------	----------

ST-Z0005 - Flangia di montaggio quadrata



1607775

<https://www.phoenixcontact.com/it/prodotti/1607775>

Environmental product compliance

EU RoHS

Soddisfa i requisiti della direttiva RoHS	Sì
con eccezione delle deroghe, se note	6(c)

China RoHS

Environment friendly use period (EFUP)	EFUP-50
	Una tabella per la dichiarazione China RoHS in base all'articolo è disponibile nell'area di download di ciascun articolo alla voce "Dichiarazione del produttore". Per tutti gli articoli con EFUP-E non viene allestita né richiesta alcuna tabella per la dichiarazione China RoHS.

EU REACH SVHC

Avviso di sostanza candidata REACH (n. CAS)	Lead(n. CAS: 7439-92-1)
SCIP	6ab24424-f26d-4ad1-9153-a7cec46d590d

Phoenix Contact 2026 © - Tutti i diritti riservati
<https://www.phoenixcontact.com>

PHOENIX CONTACT S.p.a.
Via Bellini, 39/41
20095 Cusano Milanino (MI)
+39 02 660591
info_it@phoenixcontact.com