

# HC-M-KV-M40(27-34) - Pressacavi



1607729

<https://www.phoenixcontact.com/it/prodotti/1607729>

Si prega di notare che i dati visualizzati in questo PDF sono stati generati dal nostro catalogo online. I dati completi sono disponibili nella documentazione per l'utente. Si applicano le condizioni generali di utilizzo per i download.



Attacchi a vite in metallo fino a 5 bar, lunghezza filettatura: 8 mm, diametro cavo : 27 ... 34 mm, SW 50, attacco a vite: M40

## Dati commerciali

Codice articolo	1607729
Pezzi/conf.	10 Pezzi
Quantità di ordinazione minima	10 Pezzi
Codice vendita	AF7DAX
Codice prodotto	AF7DAX
GTIN	4017918938819
Peso per pezzo (confezione inclusa)	184,2 g
Peso per pezzo (confezione esclusa)	168,65 g
Numero tariffa doganale	74198090
Paese di origine	DE

# HC-M-KV-M40(27-34) - Pressacavi

1607729

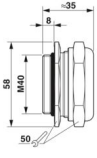
<https://www.phoenixcontact.com/it/prodotti/1607729>

## Dati tecnici

### Caratteristiche articolo

Tipo di prodotto	Connessione a vite per cavo
Applicazione	Standard
Numero dei conduttori	1
Tipo di collegamento a vite	M40
Produttore	Jacob
Denominazione produttore	101036M40
Schermato	no

### Dimensioni

Disegno quotato	
Lunghezza	35 mm
Lunghezza della filettatura	8 mm
Diametro foro	40,1 mm ... 40,3 mm
Apertura chiave dadi	50 mm
Apertura chiave perno	50 mm
Misura angolare esagonale	58 mm
Tipo filettatura lato collegamenti	M40 x 1,5
Passo della filettatura	1,5 mm

### Dati di collegamento

Coppia di serraggio	20 Nm (Dado per raccordi)
	20 Nm (Perno)

### Indicazioni materiale

Materiale Inserto di fissaggio	PA
Materiale guarnizione O-ring	NBR
Materiale guarnizione Guarnizione cavo	neoprene
Materiale connessione a vite	Ottone, nichelato

### Cavo / linea

Diametro esterno conduttore Linea 1	27 mm ... 34 mm
Assenza di alogeni	no

### Condizioni ambientali e della vita elettrica

#### Condizioni ambientali

Grado di protezione	IP68 (fino a 5 bar)
---------------------	---------------------

# HC-M-KV-M40(27-34) - Pressacavi

1607729

<https://www.phoenixcontact.com/it/prodotti/1607729>



Temperatura ambiente (esercizio)

-30 °C ... 100 °C

# HC-M-KV-M40(27-34) - Pressacavi

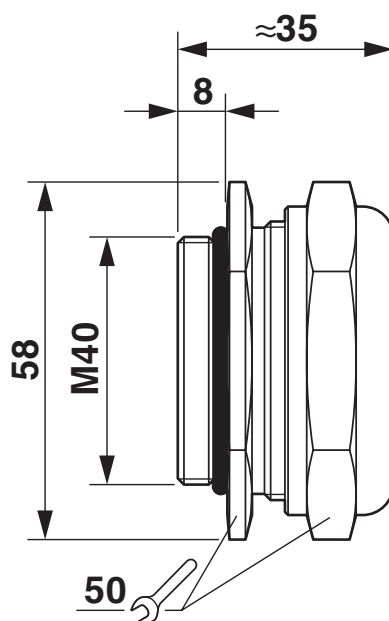
1607729

<https://www.phoenixcontact.com/it/prodotti/1607729>



## Disegni

Disegno quotato



Disegno quotato

# HC-M-KV-M40(27-34) - Pressacavi



1607729

<https://www.phoenixcontact.com/it/prodotti/1607729>

## Omologazioni

 To download certificates, visit the product detail page: <https://www.phoenixcontact.com/it/prodotti/1607729>



**EAC-RoHS**

ID omologazione: RU D-DE.HB35.B.00387

# HC-M-KV-M40(27-34) - Pressacavi



1607729

<https://www.phoenixcontact.com/it/prodotti/1607729>

## Classifiche

### ECLASS

ECLASS-13.0	27140801
ECLASS-15.0	27140801

### ETIM

ETIM 10.0	EC000441
-----------	----------

### UNSPSC

UNSPSC 21.0	39121300
-------------	----------

## Environmental product compliance

### EU RoHS

Soddisfa i requisiti della direttiva RoHS	Sì
con eccezione delle deroghe, se note	6(c)

### China RoHS

Environment friendly use period (EFUP)	EFUP-50
	Una tabella per la dichiarazione China RoHS in base all'articolo è disponibile nell'area di download di ciascun articolo alla voce "Dichiarazione del produttore". Per tutti gli articoli con EFUP-E non viene allestita né richiesta alcuna tabella per la dichiarazione China RoHS.

### EU REACH SVHC

Avviso di sostanza candidata REACH (n. CAS)	Lead(n. CAS: 7439-92-1)
SCIP	fb259922-836a-4076-b45a-ad83019743f0