

# ST-17P1N8A9003S - Connettore per giunti



1607630

<https://www.phoenixcontact.com/it/prodotti/1607630>

Si prega di notare che i dati visualizzati in questo PDF sono stati generati dal nostro catalogo online. I dati completi sono disponibili nella documentazione per l'utente. Si applicano le condizioni generali di utilizzo per i download.



Connettore per giunti, applicazione: Segnale, diritto, per bloccaggio standard e SPEEDCON, M17, numero poli: 17, tipo di connessione del contatto: Spina, schermato: sì, grado di protezione: IP67, diametro cavi: 5 mm ... 8 mm, numero poli: 17, tipo di connessione: Connessione a crimpare, serie: ST, Questo prodotto è in fase di dismissione. Questo prodotto non può più essere preso in considerazione per nuovi progetti. Per eventuali alternative, contattare il proprio rappresentante commerciale. Articolo alternativo: 1628967

La figura mostra il prodotto con contatti a crimpare equipaggiati. Ordinare i contatti a crimpare separatamente.

## I vantaggi

- Protezione EMC continua per soluzioni di collegamento affidabili negli ambienti industriali
- Connessione a crimpare: confezionamento resistente alle vibrazioni e alle temperature
- Flessibilità d'uso: collegare in modo affidabile vari diametri conduttori

## Dati commerciali

|                                     |               |
|-------------------------------------|---------------|
| Codice articolo                     | 1607630       |
| Pezzi/conf.                         | 1 Pezzi       |
| Quantità di ordinazione minima      | 1 Pezzi       |
| Codice vendita                      | ABRACG        |
| Codice prodotto                     | ABRACG        |
| GTIN                                | 4046356273411 |
| Peso per pezzo (confezione inclusa) | 56,2 g        |
| Peso per pezzo (confezione esclusa) | 50,65 g       |
| Numero tariffa doganale             | 85366990      |
| Paese di origine                    | DE            |

## Dati tecnici

### Note

|                          |  |
|--------------------------|--|
| Istruzioni per l'ordine: | Contatti a crimpare Ø 0,6 mm da ordinare separatamente   |
| Avvertenza di sicurezza  |  |
| Indicazioni di sicurezza | <p>AVVERTENZA: i connettori non devono essere collegati o scollegati sotto carico. Il mancato rispetto e l'utilizzo non conforme possono avere come conseguenza danni alle persone e/o alle cose.</p> <ul style="list-style-type: none"> <li>• AVVERTENZA: mettere in funzione esclusivamente prodotti in perfetto stato. Verificare regolarmente che i prodotti non presentino danni. Mettere immediatamente fuori servizio i prodotti difettosi. Sostituire il prodotti danneggiati. L'articolo non può essere riparato.</li> <li>• AVVERTENZA: far installare e far funzionare il prodotto solo da personale qualificato in campo elettrotecnico nel rispetto delle istruzioni di sicurezza riportate di seguito. Il personale specializzato deve avere confidenza con le nozioni fondamentali dell'elettrotecnica e deve essere in grado di riconoscere e di evitare i pericoli. Il simbolo corrispondente sull'imballaggio indica che è necessario l'intervento di personale qualificato in campo elettrotecnico.</li> <li>• I prodotti sono adatti ai settori del montaggio impianti, del comando e del montaggio di apparecchi elettrici.</li> <li>• Durante il funzionamento del connettore in ambienti esterni, tali ambienti vanno protetto dagli influssi ambientali.</li> <li>• I prodotti confezionati non vanno manipolati o aperti in modo errato.</li> <li>• Utilizzare esclusivamente connettori maschio specificati nelle norme indicate nei dati tecnici, (ad es. quelli elencati negli accessori del prodotto al sito web <a href="https://www.phoenixcontact.com/products">phoenixcontact.com/products</a>).</li> <li>• In caso di utilizzo diretto del prodotto unitamente a prodotti di terzi, la responsabilità è interamente a carico dell'utente.</li> <li>• Per tensioni di esercizio &gt; 50 VAC le custodie connettore conduttive devono essere collegate a massa</li> <li>• Assicurarsi che la messa a terra di protezione o di funzionamento sia inserita correttamente.</li> <li>• Per raggruppare diversi circuiti elettrici in un cavo e/o in un connettore valgono le norme VDE 0100/1.97 § 411.1.3.2 e DIN EN 60 204/11.98 § 14.1.3</li> <li>• Utilizzare esclusivamente l'utensile raccomandato da Phoenix Contact</li> <li>• Osservare le istruzioni di installazione / i documenti di Design In relativi al prodotto nell'area di download nel web al sito <a href="https://www.phoenixcontact.com/products">phoenixcontact.com/products</a>.</li> <li>• Utilizzare il connettore solo allo stato completamente innestato e bloccato.</li> <li>• Assicurarsi che, durante la posa del cavo, il carico di trazione non superi i limiti stabiliti dalla normativa.</li> <li>• Tenere conto del raggio di piegatura minimo del cavo. Posare il cavo senza ritorcerlo.</li> </ul> |

# ST-17P1N8A9003S - Connettore per giunti



1607630

<https://www.phoenixcontact.com/it/prodotti/1607630>

• Il connettore si riscalda durante l'esercizio normale. In base alle condizioni ambientali, la superficie del connettore può subire un riscaldamento continuo. In questo caso l'utente è responsabile dell'applicazione delle avvertenze di sicurezza (ad es. DIN EN ISO 13732-1:2008-12).

## Caratteristiche articolo

|                     |                                  |
|---------------------|----------------------------------|
| Tipo di prodotto    | Connettori circolari (lato cavi) |
| Serie               | ST                               |
| Applicazione        | Segnale                          |
| Numero di poli      | 17                               |
| Piano d'inserimento | 17                               |
| Schermato           | sì                               |
| Codifica            | N                                |
| Tipo di filettatura | M17                              |

## Indicazioni materiale

|                               |              |
|-------------------------------|--------------|
| Materiale Custodia            | GD-Zn        |
| Materiale Parti tornite       | CuZn         |
| Materiale Superficie custodia | Ni           |
| Materiale Corpo isolante      | PA 6.6       |
| Materiale Guarnizione         | FPM (O-ring) |

## Dati di collegamento

### Connessione conduttori

|              |                        |
|--------------|------------------------|
| Collegamento | Connessione a crimpare |
|--------------|------------------------|

## Caratteristiche elettriche

### Contatti

|                                       |                    |
|---------------------------------------|--------------------|
| Diametro contatto                     | 0,6 mm             |
| Corrente nominale $I_N$               | 3,6 A              |
| Tensione nominale $U_N$               | 48 V AC<br>74 V DC |
| Categoria di sovratensione            | III                |
| Grado d'inquinamento                  | 3                  |
| Tensione impulsiva di dimensionamento | 1,5 kV             |

## Connettori

|                    |          |
|--------------------|----------|
| Tipo               | diritto  |
| Senso di rotazione | standard |

## Cavo / linea

|                             |               |
|-----------------------------|---------------|
| Diametro esterno conduttore | 5 mm ... 8 mm |
|-----------------------------|---------------|

## Condizioni ambientali e della vita elettrica

# ST-17P1N8A9003S - Connettore per giunti



1607630

<https://www.phoenixcontact.com/it/prodotti/1607630>

## Condizioni ambientali

|   |                   |
|---|-------------------|
| Grado di protezione                                 | IP67              |
| Temperatura ambiente (esercizio)                    | -40 °C ... 125 °C |
| Posizione elevata                                   | 3000 m            |
| Umidità dell'aria consentita (stoccaggio/trasporto) | 50 % ... 65 %     |

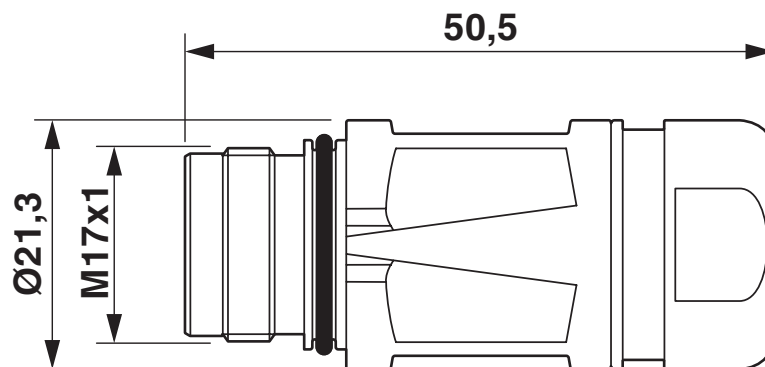
# ST-17P1N8A9003S - Connettore per giunti

1607630

<https://www.phoenixcontact.com/it/prodotti/1607630>

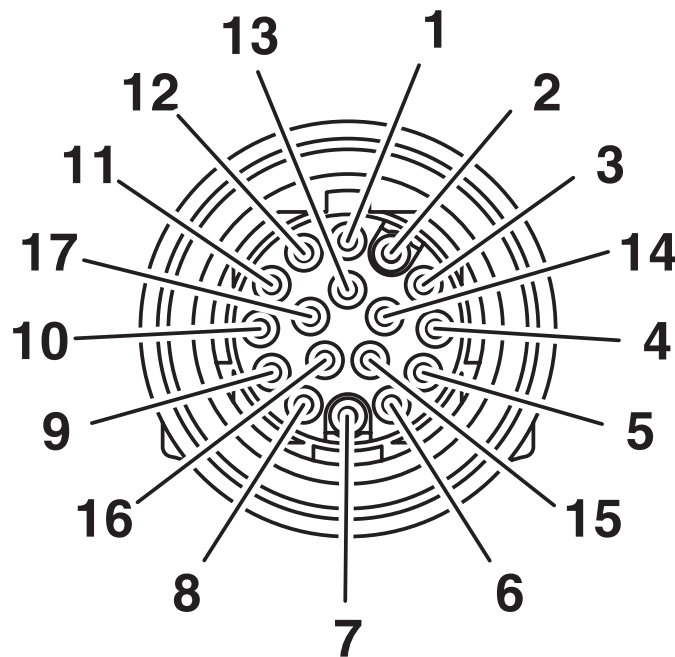
## Disegni

Disegno quotato



Disegni tecnici disponibili sotto Download

Disegno schema

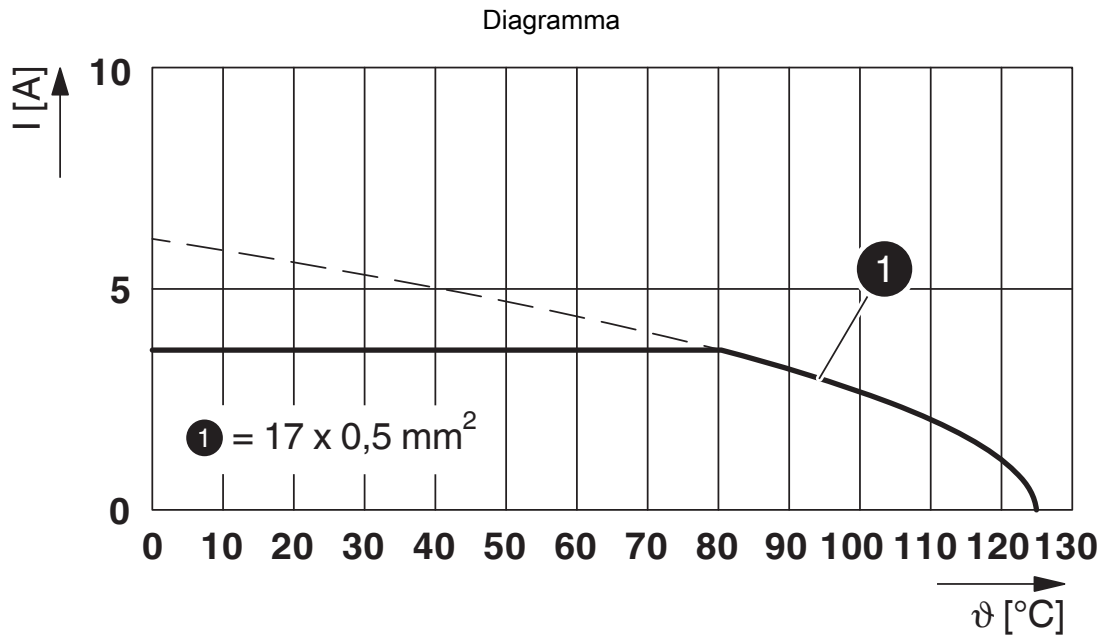


Pinning

# ST-17P1N8A9003S - Connettore per giunti

1607630

<https://www.phoenixcontact.com/it/prodotti/1607630>



$I$  = intensità di corrente,  $\vartheta$  = temperatura ambiente, 17x 3,6 A

# ST-17P1N8A9003S - Connettore per giunti



1607630

<https://www.phoenixcontact.com/it/prodotti/1607630>


## Omologazioni

📄 To download certificates, visit the product detail page: <https://www.phoenixcontact.com/it/prodotti/1607630>

|  <b>cUL Recognized</b><br>ID omologazione: E335019-20111129 |                         |                         |             |                |
|--|-------------------------|-------------------------|-------------|----------------|
|  | Tensione nominale $U_N$ | Corrente nominale $I_N$ | Sezione AWG | Sezione $mm^2$ |
| keine  |                         |                         |             |                |
|  | 48 V                    | 1 A                     | - 26        | -              |

|  <b>UL Recognized</b><br>ID omologazione: E335019-20111129 |                         |                         |             |                |
|---|-------------------------|-------------------------|-------------|----------------|
|   | Tensione nominale $U_N$ | Corrente nominale $I_N$ | Sezione AWG | Sezione $mm^2$ |
| keine   |                         |                         |             |                |
|   | 48 V                    | 1 A                     | - 26        | -              |

|  <b>UL Recognized</b><br>ID omologazione: E153698-20140124 |                         |                         |             |                |
|---|-------------------------|-------------------------|-------------|----------------|
|   | Tensione nominale $U_N$ | Corrente nominale $I_N$ | Sezione AWG | Sezione $mm^2$ |
| keine   |                         |                         |             |                |
|   | 48 V                    | 1 A                     | -           | -              |

|  <b>cUL Recognized</b><br>ID omologazione: E153698-20140124 |                         |                         |             |                |
|--|-------------------------|-------------------------|-------------|----------------|
|  | Tensione nominale $U_N$ | Corrente nominale $I_N$ | Sezione AWG | Sezione $mm^2$ |
| keine  |                         |                         |             |                |
|  | 48 V                    | 1 A                     | -           | -              |

# ST-17P1N8A9003S - Connettore per giunti



1607630

<https://www.phoenixcontact.com/it/prodotti/1607630>

## Classifiche

### ECLASS

|             |          |
|-------------|----------|
| ECLASS-13.0 | 27440116 |
| ECLASS-15.0 | 27440116 |

### ETIM

|           |          |
|-----------|----------|
| ETIM 10.0 | EC002635 |
|-----------|----------|

### UNSPSC

|             |          |
|-------------|----------|
| UNSPSC 21.0 | 39121400 |
|-------------|----------|

# ST-17P1N8A9003S - Connettore per giunti



1607630

<https://www.phoenixcontact.com/it/prodotti/1607630>

## Environmental product compliance

### EU RoHS

|   |                    |
|---|--------------------|
| Soddisfa i requisiti della direttiva RoHS | Sì, Nessuna deroga |
|---|--------------------|

### China RoHS

|  |   |
|--|---|
| Environment friendly use period (EFUP) | EFUP-E  |
|  | Nessuna sostanza pericolosa al di sopra dei valori limite |

### EU REACH SVHC

|   |   |
|---|---|
| Avviso di sostanza candidata REACH (n. CAS) | Nessuna sostanza con una percentuale di massa maggiore dello 0,1% |
|---|---|

Phoenix Contact 2026 © - Tutti i diritti riservati  
<https://www.phoenixcontact.com>

PHOENIX CONTACT S.p.a.  
Via Bellini, 39/41  
20095 Cusano Milanino (MI)  
+39 02 660591  
[info\\_it@phoenixcontact.com](mailto:info_it@phoenixcontact.com)