

# RF-17S1N8AAD00 - Connettore per apparecchi anteriore



1607345

<https://www.phoenixcontact.com/it/prodotti/1607345>

Si prega di notare che i dati visualizzati in questo PDF sono stati generati dal nostro catalogo online. I dati completi sono disponibili nella documentazione per l'utente. Si applicano le condizioni generali di utilizzo per i download.



La figura mostra la versione a 12 poli

Connettore per apparecchi anteriore, applicazione: Segnale, angolato, orientabile, Bloccaggio a vite, M23, numero poli: 17, tipo di connessione del contatto: Femmina, O-ring assiale, schermato: sì, misura flangia: 26 mm x 26 mm, numero poli: 17, tipo di connessione: Connessione a crimpare, serie: RF. Questo prodotto è in fase di dismissione. Questo prodotto non può più essere preso in considerazione per nuovi progetti. Per eventuali alternative, contattare il proprio rappresentante commerciale. Articolo alternativo: 1628497

## I vantaggi

- Connessione semplice grazie alla direzione di uscita cavo regolabile fino a 310°, senza livelli
- Utilizzo sicuro sul campo grazie all'elevata protezione
- Connettore per confezionamento flessibile in campo
- Protezione EMC continua per soluzioni di collegamento affidabili negli ambienti industriali
- Connessione a crimpare: confezionamento resistente alle vibrazioni e alle temperature

## Dati commerciali

Codice articolo	1607345
Pezzi/conf.	1 Pezzi
Quantità di ordinazione minima	1 Pezzi
Codice vendita	ABRAGM
Codice prodotto	ABRAGM
GTIN	4046356269278
Peso per pezzo (confezione inclusa)	119,3 g
Peso per pezzo (confezione esclusa)	116,725 g
Numero tariffa doganale	85366990
Paese di origine	DE

# RF-17S1N8AAD00 - Connettore per apparecchi anteriore



1607345

<https://www.phoenixcontact.com/it/prodotti/1607345>

## Dati tecnici

### Note

Istruzioni per l'ordine:	Contatti a crimpare Ø 1 mm da ordinare separatamente
--------------------------	--

### Montaggio

Tipo di montaggio	Montaggio anteriore/flangia quadrata (4x Ø 3,2 mm)
-------------------	--

### Caratteristiche articolo

Tipo di prodotto	Connettori circolari (lato apparecchio)
Serie	RF
Applicazione	Segnale
Numero di poli	17
Piano d'inserimento	17
Schermato	sì
Codifica	N
Tipo di filettatura	M23

### Dimensioni

#### Custodia

Misura flangia	26 mm x 26 mm
----------------	---------------

### Indicazioni materiale

Materiale Custodia	GD-Zn
Materiale Parti tornite	CuZn
Materiale Corpo isolante	PA 6.6
Materiale Guarnizione	FPM (O-ring)

### Caratteristiche elettriche

#### Contatti

Diametro contatto	1 mm
Corrente nominale $I_N$	8 A
Tensione nominale $U_N$	48 V AC 74 V DC
Categoria di sovratensione	III
Grado d'inquinamento	3
Tensione impulsiva di dimensionamento	1,5 kV

### Dati di collegamento

#### Connessione conduttori

Collegamento	Connessione a crimpare
Tipo di connessione del contatto	Femmina

# RF-17S1N8AAD00 - Connettore per apparecchi anteriore



1607345

<https://www.phoenixcontact.com/it/prodotti/1607345>

## Connettori

Tipo	angolato, orientabile
Senso di rotazione	standard

## Condizioni ambientali e della vita elettrica

### Condizioni ambientali

Grado di protezione	IP67
Temperatura ambiente (esercizio)	-40 °C ... 125 °C
Posizione elevata	2000 m

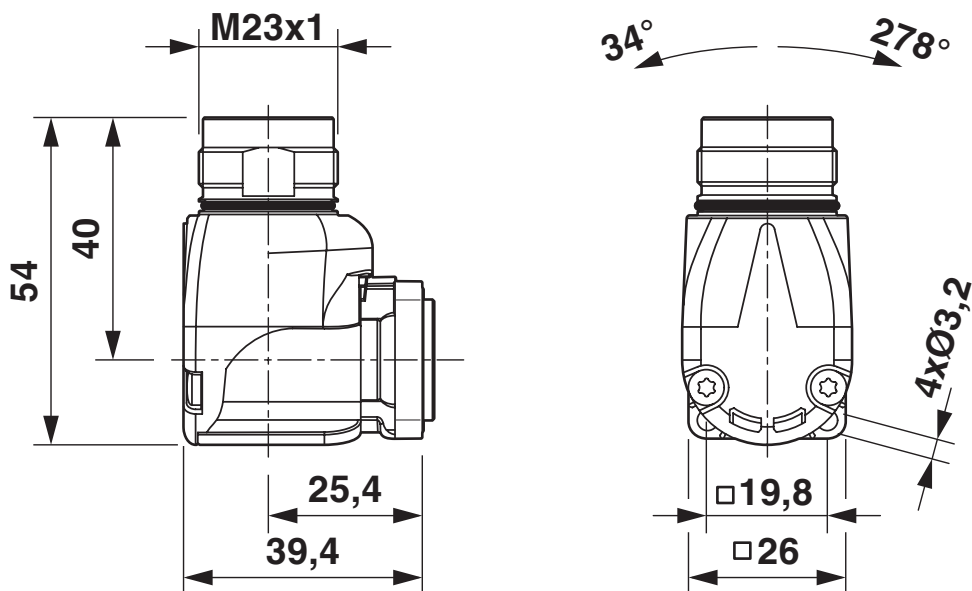
# RF-17S1N8AAD00 - Connettore per apparecchi anteriore

1607345

<https://www.phoenixcontact.com/it/prodotti/1607345>

## Disegni

Disegno quotato



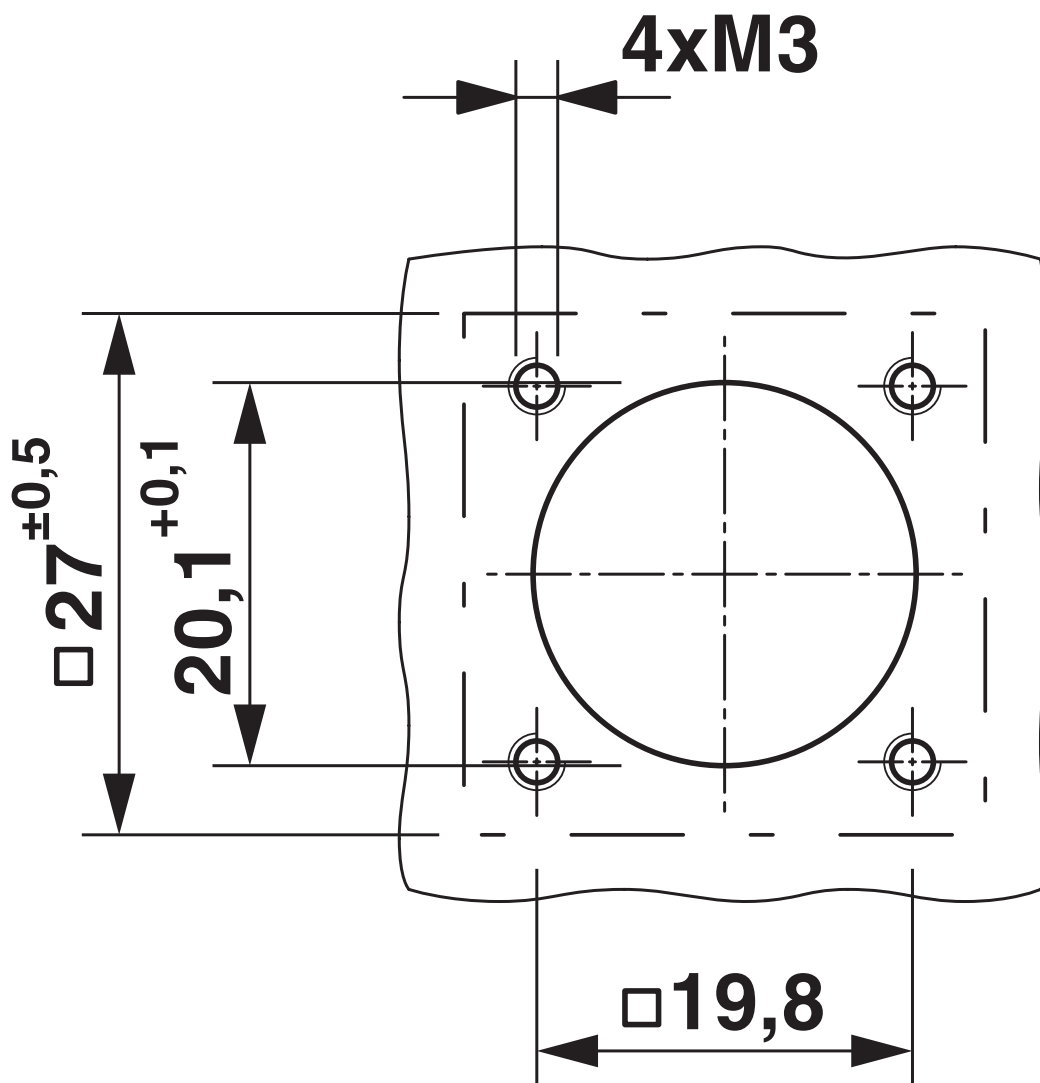
Disegno quotato

# RF-17S1N8AAD00 - Connettore per apparecchi anteriore

1607345

<https://www.phoenixcontact.com/it/prodotti/1607345>

Disegno quotato



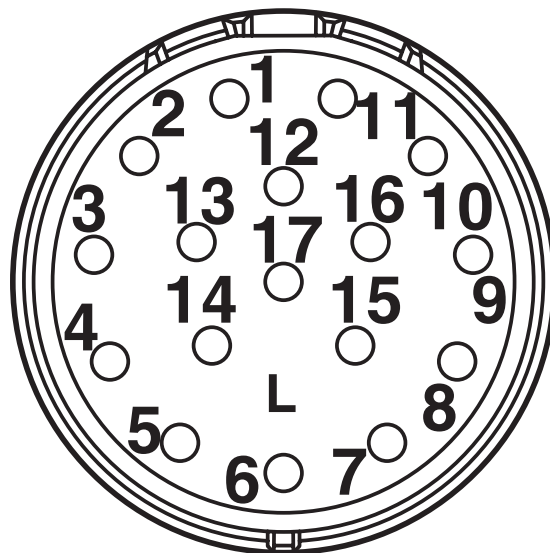
Dimensioni di montaggio

# RF-17S1N8AAD00 - Connettore per apparecchi anteriore

1607345

<https://www.phoenixcontact.com/it/prodotti/1607345>

Disegno schema



Numerazione camera contatti (visualizzazione lato innesto) connettore femmina standard

# RF-17S1N8AAD00 - Connettore per apparecchi anteriore





1607345

<https://www.phoenixcontact.com/it/prodotti/1607345>

## Omologazioni

To download certificates, visit the product detail page: <https://www.phoenixcontact.com/it/prodotti/1607345>

 <b>cUL Recognized</b> ID omologazione: E153698-20090723				
	Tensione nominale $U_N$	Corrente nominale $I_N$	Sezione AWG	Sezione $\text{mm}^2$
keine				
	48 V	1 A	26	-

 <b>UL Recognized</b> ID omologazione: E153698-20090723				
	Tensione nominale $U_N$	Corrente nominale $I_N$	Sezione AWG	Sezione $\text{mm}^2$
keine				
	48 V	1 A	26	-

# RF-17S1N8AAD00 - Connettore per apparecchi anteriore



1607345

<https://www.phoenixcontact.com/it/prodotti/1607345>

## Classifiche

### ECLASS

ECLASS-13.0	27440109
ECLASS-15.0	27440109

### ETIM

ETIM 10.0	EC003569
-----------	----------

### UNSPSC

UNSPSC 21.0	39121400
-------------	----------

# RF-17S1N8AAD00 - Connettore per apparecchi anteriore



1607345

<https://www.phoenixcontact.com/it/prodotti/1607345>

## Environmental product compliance

### EU RoHS

Soddisfa i requisiti della direttiva RoHS

Sì, Nessuna deroga

### China RoHS

Environment friendly use period (EFUP)

EFUP-E

Nessuna sostanza pericolosa al di sopra dei valori limite

### EU REACH SVHC

Avviso di sostanza candidata REACH (n. CAS)

Nessuna sostanza con una percentuale di massa maggiore dello 0,1%

Phoenix Contact 2026 © - Tutti i diritti riservati  
<https://www.phoenixcontact.com>

PHOENIX CONTACT S.p.a.  
Via Bellini, 39/41  
20095 Cusano Milanino (MI)  
+39 02 660591  
[info\\_it@phoenixcontact.com](mailto:info_it@phoenixcontact.com)