

RF-12S1N8AAD00 - Connettore per apparecchi anteriore



1607280

<https://www.phoenixcontact.com/it/prodotti/1607280>

Si prega di notare che i dati visualizzati in questo PDF sono stati generati dal nostro catalogo online. I dati completi sono disponibili nella documentazione per l'utente. Si applicano le condizioni generali di utilizzo per i download.



Connettore per apparecchi anteriore, applicazione: Segnale, angolato, orientabile, Bloccaggio a vite, M23, numero poli: 12, tipo di connessione del contatto: Femmina, O-ring assiale, schermato: sì, misura flangia: 26 mm x 26 mm, numero poli: 12, tipo di connessione: Connessione a crimpare, serie: RF, Questo prodotto è in fase di dismissione. Questo prodotto non può più essere preso in considerazione per nuovi progetti. Per eventuali alternative, contattare il proprio rappresentante commerciale. Articolo alternativo: 1628499

I vantaggi

- Connessione semplice grazie alla direzione di uscita cavo regolabile fino a 310°, senza livelli
- Utilizzo sicuro sul campo grazie all'elevata protezione
- Connettore per confezionamento flessibile in campo
- Protezione EMC continua per soluzioni di collegamento affidabili negli ambienti industriali
- Connessione a crimpare: confezionamento resistente alle vibrazioni e alle temperature

Dati commerciali

| | |
|-------------------------------------|---------------|
| Codice articolo | 1607280 |
| Pezzi/conf. | 1 Pezzi |
| Quantità di ordinazione minima | 1 Pezzi |
| Codice vendita | ABRAGM |
| Codice prodotto | ABRAGM |
| GTIN | 4046356268493 |
| Peso per pezzo (confezione inclusa) | 121,3 g |
| Peso per pezzo (confezione esclusa) | 117,019 g |
| Numero tariffa doganale | 85366990 |
| Paese di origine | DE |

RF-12S1N8AAD00 - Connettore per apparecchi anteriore



1607280

<https://www.phoenixcontact.com/it/prodotti/1607280>

Dati tecnici

Note

| | |
|--------------------------|--|
| Istruzioni per l'ordine: | Contatti a crimpare Ø 1 mm da ordinare separatamente |
|--------------------------|--|

Montaggio

| | |
|-------------------|--|
| Tipo di montaggio | Montaggio anteriore/flangia quadrata (4x Ø 3,2 mm) |
|-------------------|--|

Caratteristiche articolo

| | |
|---------------------|---|
| Tipo di prodotto | Connettori circolari (lato apparecchio) |
| Serie | RF |
| Applicazione | Segnale |
| Numero di poli | 12 |
| Piano d'inserimento | 12 |
| Schermato | sì |
| Codifica | N |
| Tipo di filettatura | M23 |

Dimensioni

Custodia

| | |
|----------------|---------------|
| Misura flangia | 26 mm x 26 mm |
|----------------|---------------|

Indicazioni materiale

| | |
|--------------------------|--------------|
| Materiale Custodia | GD-Zn |
| Materiale Parti tornite | CuZn |
| Materiale Corpo isolante | PA 6.6 |
| Materiale Guarnizione | FPM (O-ring) |

Caratteristiche elettriche

Contatti

| | |
|---------------------------------------|--------------------|
| Diametro contatto | 1 mm |
| Corrente nominale I_N | 8 A |
| Tensione nominale U_N | 48 V AC 74 V DC |
| Categoria di sovratensione | III |
| Grado d'inquinamento | 3 |
| Tensione impulsiva di dimensionamento | 1,5 kV |

Dati di collegamento

Connessione conduttori

| | |
|----------------------------------|------------------------|
| Collegamento | Connessione a crimpare |
| Tipo di connessione del contatto | Femmina |

RF-12S1N8AAD00 - Connettore per apparecchi anteriore



1607280

<https://www.phoenixcontact.com/it/prodotti/1607280>

Connettori

| | |
|--------------------|-----------------------|
| Tipo | angolato, orientabile |
| Senso di rotazione | standard |

Condizioni ambientali e della vita elettrica

Condizioni ambientali

| | |
|----------------------------------|-------------------|
| Grado di protezione | IP67 |
| Temperatura ambiente (esercizio) | -20 °C ... 125 °C |
| Posizione elevata | 2000 m |

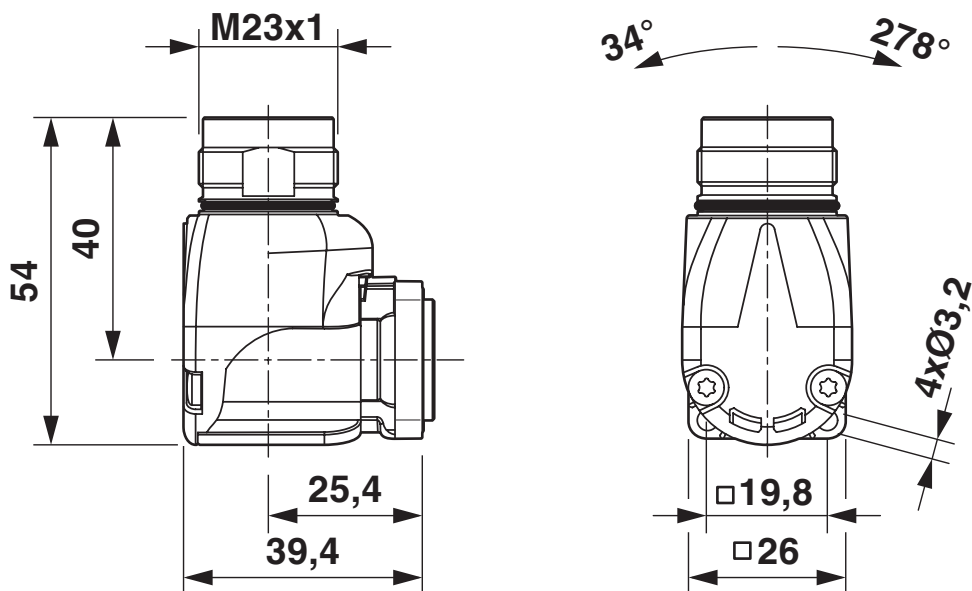
RF-12S1N8AAD00 - Connettore per apparecchi anteriore

1607280

<https://www.phoenixcontact.com/it/prodotti/1607280>

Disegni

Disegno quotato



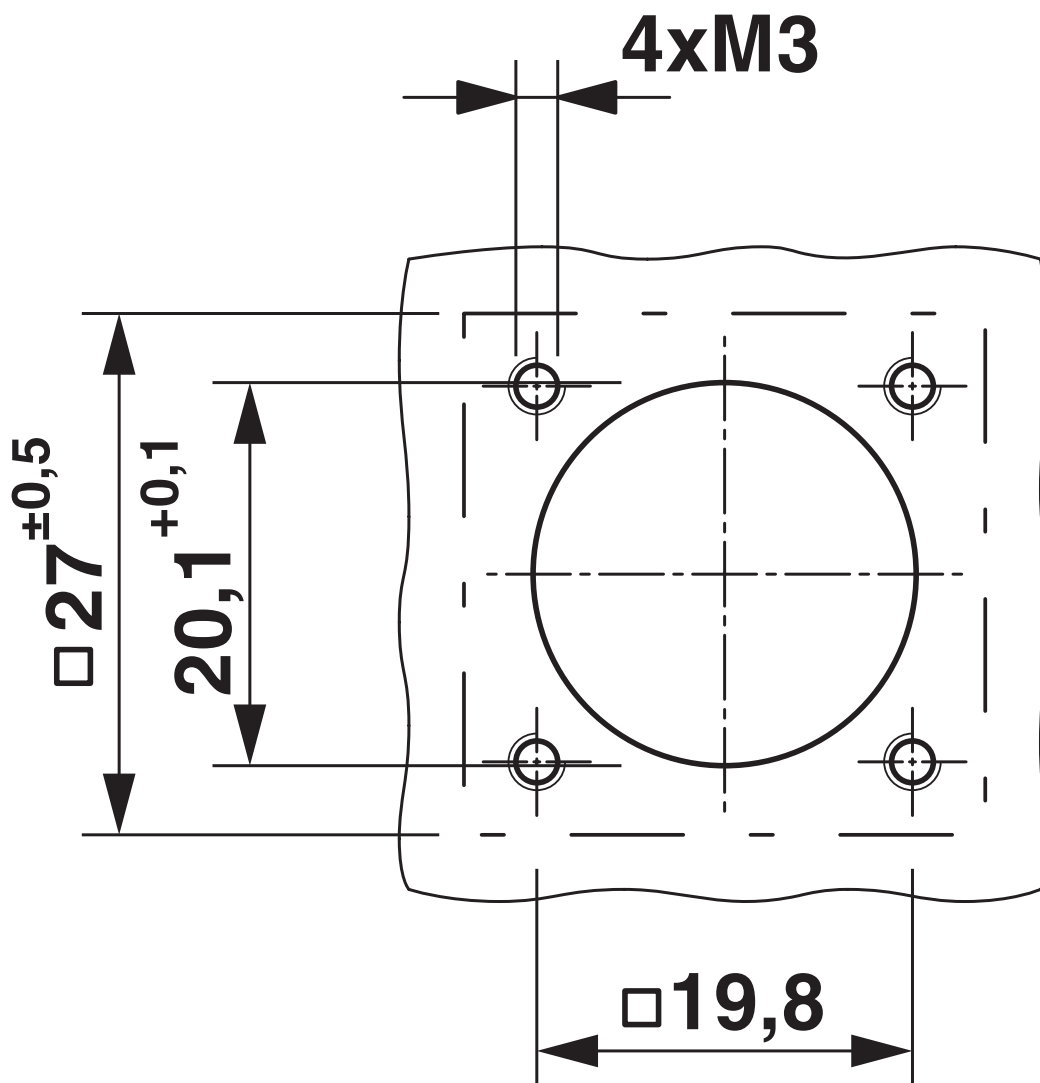
Disegno quotato

RF-12S1N8AAD00 - Connettore per apparecchi anteriore

1607280

<https://www.phoenixcontact.com/it/prodotti/1607280>

Disegno quotato



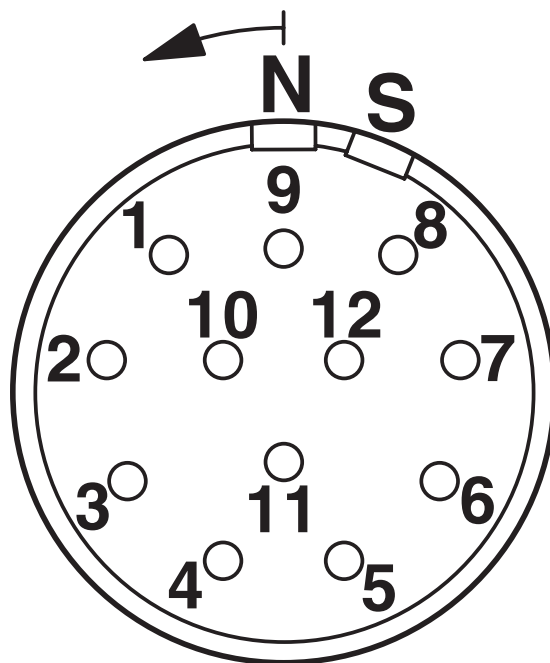
Dimensioni di montaggio

RF-12S1N8AAD00 - Connettore per apparecchi anteriore

1607280

<https://www.phoenixcontact.com/it/prodotti/1607280>

Disegno schema



Numerazione camera contatti (visualizzazione lato innesto) connettore femmina standard

RF-12S1N8AAD00 - Connettore per apparecchi anteriore





1607280

<https://www.phoenixcontact.com/it/prodotti/1607280>

Omologazioni

To download certificates, visit the product detail page: <https://www.phoenixcontact.com/it/prodotti/1607280>

|  cUL Recognized ID omologazione: E153698-20090723 | | | | |
|--|-------------------------|-------------------------|-------------|-----------------------|
| | Tensione nominale U_N | Corrente nominale I_N | Sezione AWG | Sezione mm^2 |
| keine | | | | |
| | 48 V | 5 A | 20 | - |

|  UL Recognized ID omologazione: E153698-20090723 | | | | |
|---|-------------------------|-------------------------|-------------|-----------------------|
| | Tensione nominale U_N | Corrente nominale I_N | Sezione AWG | Sezione mm^2 |
| keine | | | | |
| | 48 V | 5 A | 20 | - |

RF-12S1N8AAD00 - Connettore per apparecchi anteriore



1607280

<https://www.phoenixcontact.com/it/prodotti/1607280>

Classifiche

ECLASS

| | |
|-------------|----------|
| ECLASS-13.0 | 27440109 |
| ECLASS-15.0 | 27440109 |

ETIM

| | |
|-----------|----------|
| ETIM 10.0 | EC003569 |
|-----------|----------|

UNSPSC

| | |
|-------------|----------|
| UNSPSC 21.0 | 39121400 |
|-------------|----------|

RF-12S1N8AAD00 - Connettore per apparecchi anteriore



1607280

<https://www.phoenixcontact.com/it/prodotti/1607280>

Environmental product compliance

EU RoHS

Soddisfa i requisiti della direttiva RoHS

Sì, Nessuna deroga

China RoHS

Environment friendly use period (EFUP)

EFUP-E

Nessuna sostanza pericolosa al di sopra dei valori limite

EU REACH SVHC

Avviso di sostanza candidata REACH (n. CAS)

Nessuna sostanza con una percentuale di massa maggiore dello 0,1%

Phoenix Contact 2026 © - Tutti i diritti riservati
<https://www.phoenixcontact.com>

PHOENIX CONTACT S.p.a.
Via Bellini, 39/41
20095 Cusano Milanino (MI)
+39 02 660591
info_it@phoenixcontact.com