

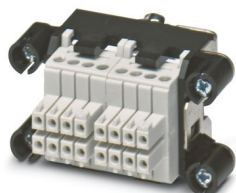
VC-TR1/2M-PEA-S88-SET - Set di inserti portacontatti



1607239

<https://www.phoenixcontact.com/it/prodotti/1607239>

Si prega di notare che i dati visualizzati in questo PDF sono stati generati dal nostro catalogo online. I dati completi sono disponibili nella documentazione per l'utente. Si applicano le condizioni generali di utilizzo per i download.



Set di inserti portacontatti, Serie di prodotti: VARIOCON, tipo: VC1, numero poli: 16, tensione di dimensionamento: 160, corrente nominale: 10 A

I vantaggi

- Tecnica COMBICON affermata
- Collegabili a livello universale
- Codificabili per impedire lo scambio

Dati commerciali

Codice articolo	1607239
Pezzi/conf.	5 Pezzi
Quantità di ordinazione minima	5 Pezzi
Codice vendita	ABLADA
Codice prodotto	ABLADA
GTIN	4017918940997
Peso per pezzo (confezione inclusa)	29 g
Peso per pezzo (confezione esclusa)	29 g
Numero tariffa doganale	85366990
Paese di origine	PL

Dati tecnici

Note

Avvertenza di sicurezza

<p>Indicazioni di sicurezza</p>	<p>AVVERTENZA: i connettori non devono essere collegati o scollegati sotto carico. Il mancato rispetto e l'utilizzo non conforme possono avere come conseguenza danni alle persone e/o alle cose.</p> <ul style="list-style-type: none"> • AVVERTENZA: mettere in funzione esclusivamente prodotti in perfetto stato. Verificare regolarmente che i prodotti non presentino danni. Mettere immediatamente fuori servizio i prodotti difettosi. Sostituire il prodotti danneggiati. L'articolo non può essere riparato. • AVVERTENZA: far installare e far funzionare il prodotto solo da personale qualificato in campo elettrotecnico nel rispetto delle istruzioni di sicurezza riportate di seguito. Il personale specializzato deve avere confidenza con le nozioni fondamentali dell'elettrotecnica e deve essere in grado di riconoscere e di evitare i pericoli. Il simbolo corrispondente sull'imballaggio indica che è necessario l'intervento di personale qualificato in campo elettrotecnico. • I prodotti sono adatti ai settori del montaggio impianti, del comando e del montaggio di apparecchi elettrici. • Durante il funzionamento del connettore in ambienti esterni, tali ambienti vanno protetto dagli influssi ambientali. • I prodotti confezionati non vanno manipolati o aperti in modo errato. • Utilizzare esclusivamente connettori maschio specificati nelle norme indicate nei dati tecnici, (ad es. quelli elencati negli accessori del prodotto al sito web phoenixcontact.com/products). • In caso di utilizzo diretto del prodotto unitamente a prodotti di terzi, la responsabilità è interamente a carico dell'utente. • Per tensioni di esercizio > 50 VAC le custodie connettore conduttive devono essere collegate a massa • Assicurarsi che la messa a terra di protezione o di funzionamento sia inserita correttamente. • Per raggruppare diversi circuiti elettrici in un cavo e/o in un connettore valgono le norme VDE 0100/1.97 § 411.1.3.2 e DIN EN 60 204/11.98 § 14.1.3 • Osservare i rispettivi dati tecnici. Le indicazioni sono riportate nei seguenti punti: <ul style="list-style-type: none"> o Sul prodotto o Sull'etichetta della confezione o Nella documentazione fornita o Im Web phoenixcontact.com/products alla voce del prodotto • Utilizzare esclusivamente l'utensile raccomandato da Phoenix Contact • Osservare le istruzioni di installazione / i documenti di Design In relativi al prodotto nell'area di download nel web al sito phoenixcontact.com/products. • Non chiudere i connettori non collegati con un cappuccio di sicurezza. Gli accessori adatti al prodotto sono indicati nell'area accessori dell'articolo in rete sotto phoenixcontact.com/products
---------------------------------	--

1607239

<https://www.phoenixcontact.com/it/prodotti/1607239>

	<ul style="list-style-type: none"> • Utilizzare il connettore solo allo stato completamente innestato.
	<ul style="list-style-type: none"> • Assicurarsi che, durante la posa del cavo, il carico di trazione non superi i limiti stabiliti dalla normativa.
	<ul style="list-style-type: none"> • Tenere conto del raggio di piegatura minimo del cavo. Posare il cavo senza ritorcerlo.
	<ul style="list-style-type: none"> • Il connettore si riscalda durante l'esercizio normale. In base alle condizioni ambientali, la superficie del connettore può subire un riscaldamento continuo. In questo caso l'utente è responsabile dell'applicazione delle avvertenze di sicurezza (ad es. DIN EN ISO 13732-1:2008-12).

Caratteristiche articolo

Famiglia di prodotti	VARIOCON
Serie	VC-D
Tipo	VC1
Numero di poli	16
Piano d'inserimento	15+PE
Numero di punti di connessione modulo	2

Caratteristiche di isolamento

Grado d'inquinamento	3
----------------------	---

Caratteristiche elettriche

Tensione di dimensionamento (II/2)	250 V
Tensione di dimensionamento (III/2)	160 V
Tensione di dimensionamento (III/3)	160 V
	160 V
Tensione nominale ATD	160
Tensione impulsiva di dimensionamento	2,5 kV
Tensione impulsiva di dimensionamento (III/3)	2,5 kV
Tensione impulsiva di dimensionamento	2,5 kV
Corrente nominale	10 A
	10 A
	10 A
Tensione nominale U_N	160 V
Corrente nominale I_N	10 A

Dati di collegamento

Coppia di serraggio	0,22 ... 0,25 Nm
Sezione conduttore flessibile	0,14 mm ² ... 0,75 mm ²
Sezione conduttore rigida	0,14 mm ² ... 1,5 mm ²

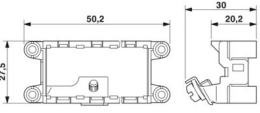
Dimensioni

VC-TR1/2M-PEA-S88-SET - Set di inserti portacontatti



1607239

<https://www.phoenixcontact.com/it/prodotti/1607239>

Disegno quotato	
Larghezza	50,2 mm
Altezza	27,5 mm
Lunghezza	41,9 mm

Indicazioni materiale

Colore della custodia	nero
Materiale Portacontatti	Poliammide (Portacontatti)
Materiale	Poliammide (Telai mobili)
Materiale Custodia	PA
Materiale Contatto	CuZn
Classe di combustibilità a norma UL 94	V0
Gruppo materiale isolante	I / CTI 600
Materiale superficie contatti	stagnata
Materiale connessione a vite	Acciaio inossidabile

Cavo / linea

Lunghezza del tratto da spelare dei fili singoli	7 mm
--	------

Caratteristiche meccaniche

Dati meccanici

Cicli di manovra	≥ 100
------------------	-------

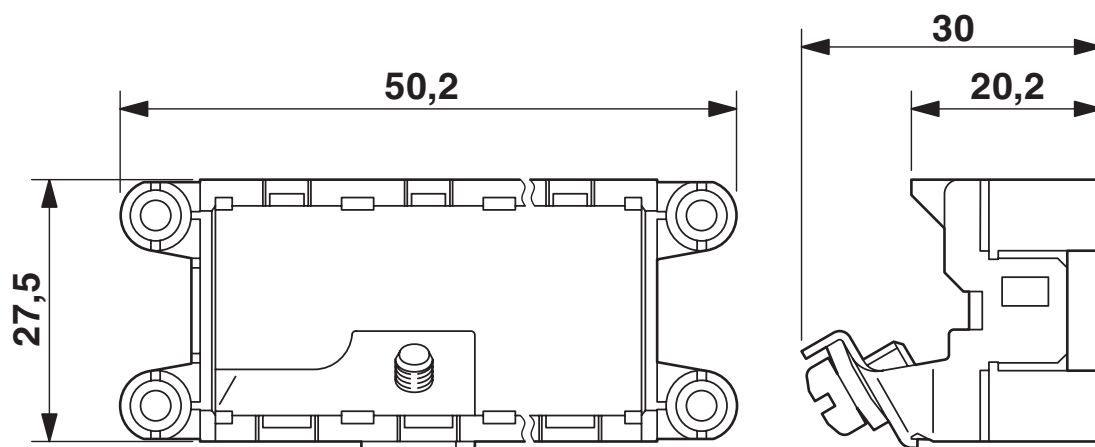
Condizioni ambientali e della vita elettrica

Condizioni ambientali

Temperatura ambiente (esercizio)	-40 °C ... 100 °C
----------------------------------	-------------------

Disegni

Disegno quotato



Disegno funzionamento



1607239

<https://www.phoenixcontact.com/it/prodotti/1607239>

Classifiche

ECLASS

ECLASS-13.0

27440192

ETIM

ETIM 9.0

EC002943

UNSPSC

UNSPSC 21.0

39121400

1607239

<https://www.phoenixcontact.com/it/prodotti/1607239>

Environmental product compliance

EU RoHS

Soddisfa i requisiti della direttiva RoHS

Sì, Nessuna deroga

China RoHS

Environment friendly use period (EFUP)

EFUP-E

Nessuna sostanza pericolosa al di sopra dei valori limite

EU REACH SVHC

Avviso di sostanza candidata REACH (n. CAS)

Nessuna sostanza con una percentuale di massa maggiore dello 0,1%

Phoenix Contact 2026 © - Tutti i diritti riservati
<https://www.phoenixcontact.com>

PHOENIX CONTACT S.p.a.
Via Bellini, 39/41
20095 Cusano Milanino (MI)
+39 02 660591
info_it@phoenixcontact.com