

# SF-5ES1N8AY000 - Connettore per apparecchi anteriore con dado zigrinato



1607082

<https://www.phoenixcontact.com/it/prodotti/1607082>

Si prega di notare che i dati visualizzati in questo PDF sono stati generati dal nostro catalogo online. I dati completi sono disponibili nella documentazione per l'utente. Si applicano le condizioni generali di utilizzo per i download.



La figura mostra la versione a 8 poli (4+3+PE)

Connettore per apparecchi anteriore con dado zigrinato, applicazione: Potenza, diritto, Bloccaggio a vite, M23, numero poli: 5+PE, tipo di connessione del contatto: Femmina, O-ring assiale, schermato: sì, misura flangia: 26 mm x 26 mm, grado di protezione: IP67, numero poli: 6, tipo di connessione: Connessione a crimpare, serie: SF, Questo prodotto è in fase di dismissione. Questo prodotto non può più essere preso in considerazione per nuovi progetti. Per eventuali alternative, contattare il proprio rappresentante commerciale.

## Dati commerciali

Codice articolo	1607082
Pezzi/conf.	1 Pezzi
Quantità di ordinazione minima	1 Pezzi
Codice vendita	ABRBFN
Codice prodotto	ABRBFN
GTIN	4046356278676
Peso per pezzo (confezione inclusa)	80,4 g
Peso per pezzo (confezione esclusa)	65,99 g
Numero tariffa doganale	85366990
Paese di origine	DE

# SF-5ES1N8AY000 - Connettore per apparecchi anteriore con dado zigrinato



1607082

<https://www.phoenixcontact.com/it/prodotti/1607082>

## Dati tecnici

### Note

Istruzioni per l'ordine:	Contatti a crimpare 6 x Ø 2 mm da ordinare separatamente
Nota per l'utilizzo	I connettori della serie SF non sono compatibili con la serie M23 PRO e non devono essere combinati.

### Avvertenza di sicurezza

Indicazioni di sicurezza	AVVERTENZA: i connettori non devono essere collegati o scollegati sotto carico. Il mancato rispetto e l'utilizzo non conforme possono avere come conseguenza danni alle persone e/o alle cose.
	• AVVERTENZA: mettere in funzione esclusivamente prodotti in perfetto stato. Verificare regolarmente che i prodotti non presentino danni. Mettere immediatamente fuori servizio i prodotti difettosi. Sostituire i prodotti danneggiati. L'articolo non può essere riparato.
	• AVVERTENZA: far installare e far funzionare il prodotto solo da personale qualificato in campo elettrotecnico nel rispetto delle istruzioni di sicurezza riportate di seguito. Il personale specializzato deve avere confidenza con le nozioni fondamentali dell'elettrotecnica e deve essere in grado di riconoscere e di evitare i pericoli. Il simbolo corrispondente sull'imballaggio indica che è necessario l'intervento di personale qualificato in campo elettrotecnico.
	• I prodotti sono adatti ai settori del montaggio impianti, del comando e del montaggio di apparecchi elettrici.
	• Durante il funzionamento del connettore in ambienti esterni, tali ambienti vanno protetto dagli influssi ambientali.
	• I prodotti confezionati non vanno manipolati o aperti in modo errato.
	• Utilizzare esclusivamente connettori maschio specificati nelle norme indicate nei dati tecnici, (ad es. quelli elencati negli accessori del prodotto al sito web <a href="https://www.phoenixcontact.com/products">phoenixcontact.com/products</a> ).
	• In caso di utilizzo diretto del prodotto unitamente a prodotti di terzi, la responsabilità è interamente a carico dell'utente.
	• Per tensioni di esercizio > 50 VAC le custodie connettore conduttive devono essere collegate a massa
	• Assicurarsi che la messa a terra di protezione o di funzionamento sia inserita correttamente.
	• Per raggruppare diversi circuiti elettrici in un cavo e/o in un connettore valgono le norme VDE 0100/1.97 § 411.1.3.2 e DIN EN 60 204/11.98 § 14.1.3
	• Utilizzare esclusivamente l'utensile raccomandato da Phoenix Contact
	• Osservare le istruzioni di installazione / i documenti di Design In relativi al prodotto nell'area di download nel web al sito <a href="https://www.phoenixcontact.com/products">phoenixcontact.com/products</a> .

• Utilizzare il connettore solo allo stato completamente innestato e bloccato.

• Assicurarsi che, durante la posa del cavo, il carico di trazione

# SF-5ES1N8AY000 - Connettore per apparecchi anteriore con dado zigrinato



1607082

<https://www.phoenixcontact.com/it/prodotti/1607082>

non superi i limiti stabiliti dalla normativa.

- Tenere conto del raggio di piegatura minimo del cavo. Posare il cavo senza ritorcerlo.

- Il connettore si riscalda durante l'esercizio normale. In base alle condizioni ambientali, la superficie del connettore può subire un riscaldamento continuo. In questo caso l'utente è responsabile dell'applicazione delle avvertenze di sicurezza (ad es. DIN EN ISO 13732-1:2008-12).

## Montaggio

Tipo di montaggio	Montaggio anteriore/flangia quadrata (4x Ø 3,2 mm)
-------------------	--

## Caratteristiche articolo

Tipo di prodotto	Connettori circolari (lato apparecchio)
Serie	SF
Applicazione	Potenza
Numero di poli	6
Piano d'inserimento	5+PE
Schermato	sì
Codifica	N
Tipo di filettatura	M23

## Dimensioni

### Custodia

Misura flangia	26 mm x 26 mm
----------------	---------------

## Indicazioni materiale

Materiale Custodia	GD-Zn
Materiale Parti tornite	CuZn
Materiale Superficie custodia	Ni
Materiale Corpo isolante	PA 6.6
Materiale Guarnizione	FPM (O-ring)

## Caratteristiche elettriche

### Contatti: Gruppo di contatti 1

Diametro contatto	2 mm
Corrente nominale $I_N$	30 A
Tensione nominale $U_N$	630 V
Categoria di sovratensione	III
Grado d'inquinamento	3
Tensione impulsiva di dimensionamento	6 kV

### Contatti: Gruppo di contatti 2

Diametro contatto	2 mm
-------------------	------

# SF-5ES1N8AY000 - Connettore per apparecchi anteriore con dado zigrinato



1607082

<https://www.phoenixcontact.com/it/prodotti/1607082>

Categoria di sovratensione	III
Grado d'inquinamento	3
Tensione impulsiva di dimensionamento	4 kV

## Dati di collegamento

### Connessione conduttori

Collegamento	Connessione a crimpare
Tipo di connessione del contatto	Femmina

## Connettori

Tipo	diritto
------	---------

### Connessione 1

Struttura testa	Femmina
-----------------	---------

## Condizioni ambientali e della vita elettrica

### Condizioni ambientali

Grado di protezione	IP67
	IP67
Temperatura ambiente (esercizio)	-40 °C ... 125 °C
Posizione elevata	3000 m
Umidità dell'aria consentita (stoccaggio/trasporto)	50 % ... 65 %

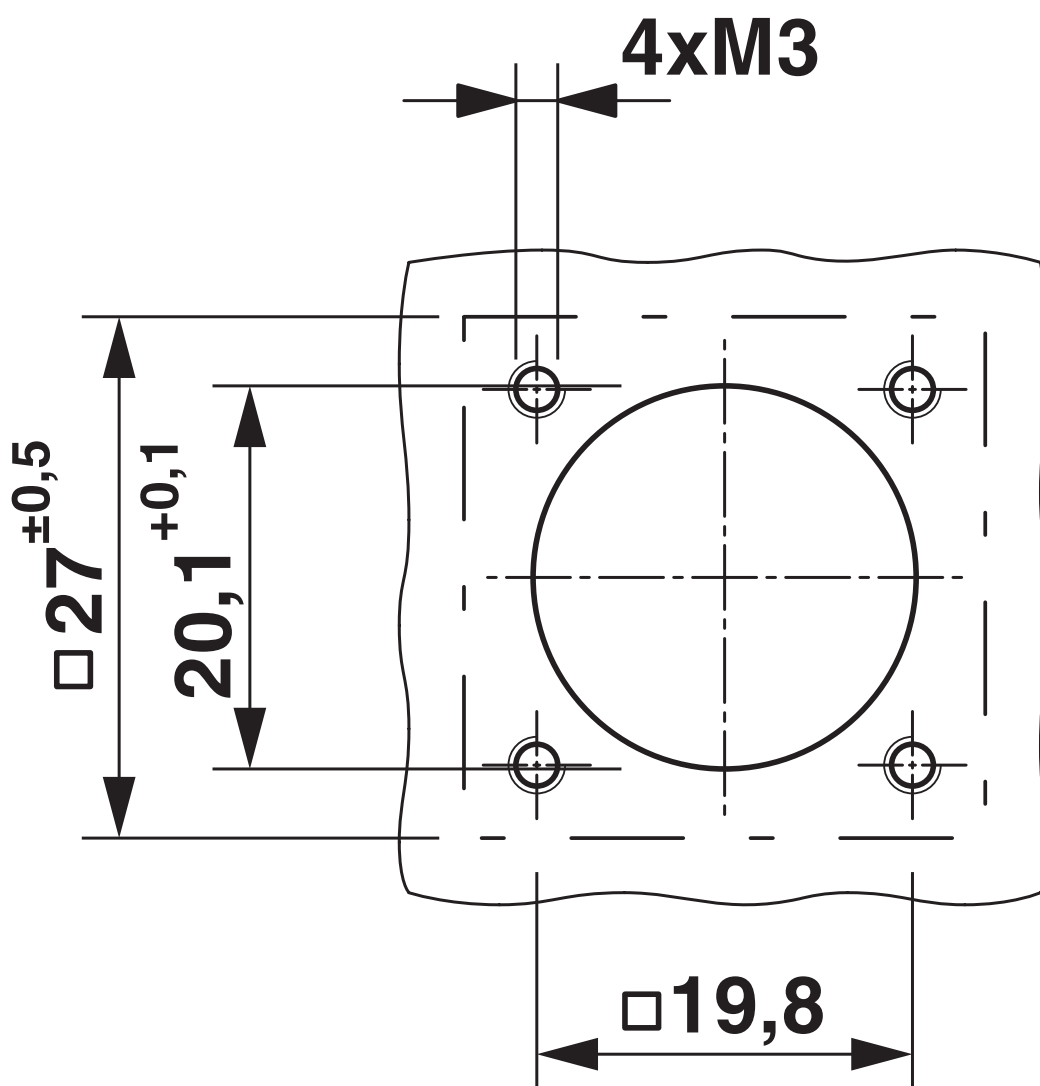
# SF-5ES1N8AY000 - Connettore per apparecchi anteriore con dado zigrinato

1607082

<https://www.phoenixcontact.com/it/prodotti/1607082>

Disegni

Disegno quotato



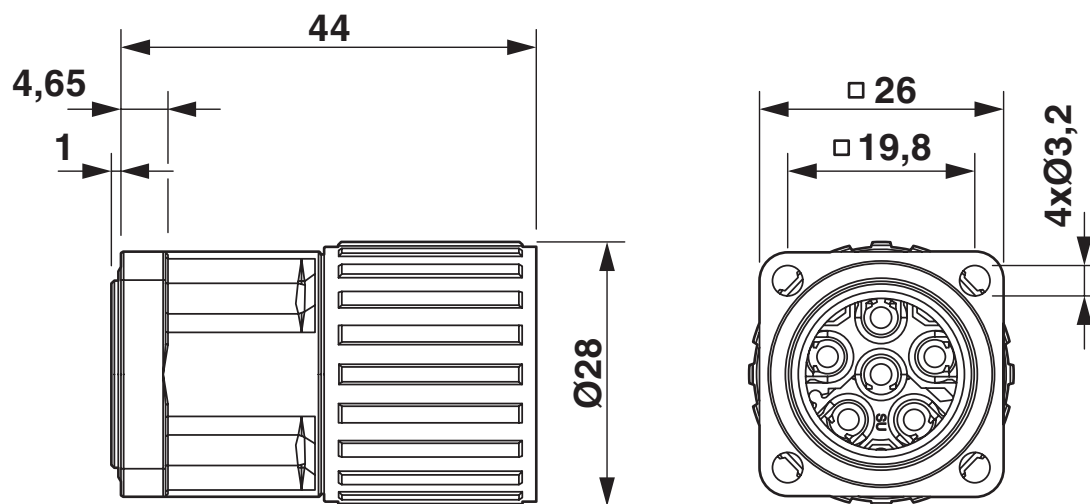
Dimensioni di montaggio

# SF-5ES1N8AY000 - Connettore per apparecchi anteriore con dado zigrinato

1607082

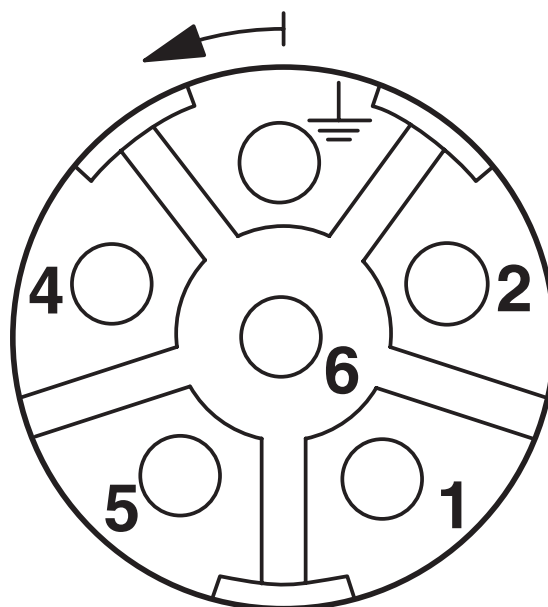
<https://www.phoenixcontact.com/it/prodotti/1607082>

Disegno quotato



Disegno quotato

Disegno schema



Pinning

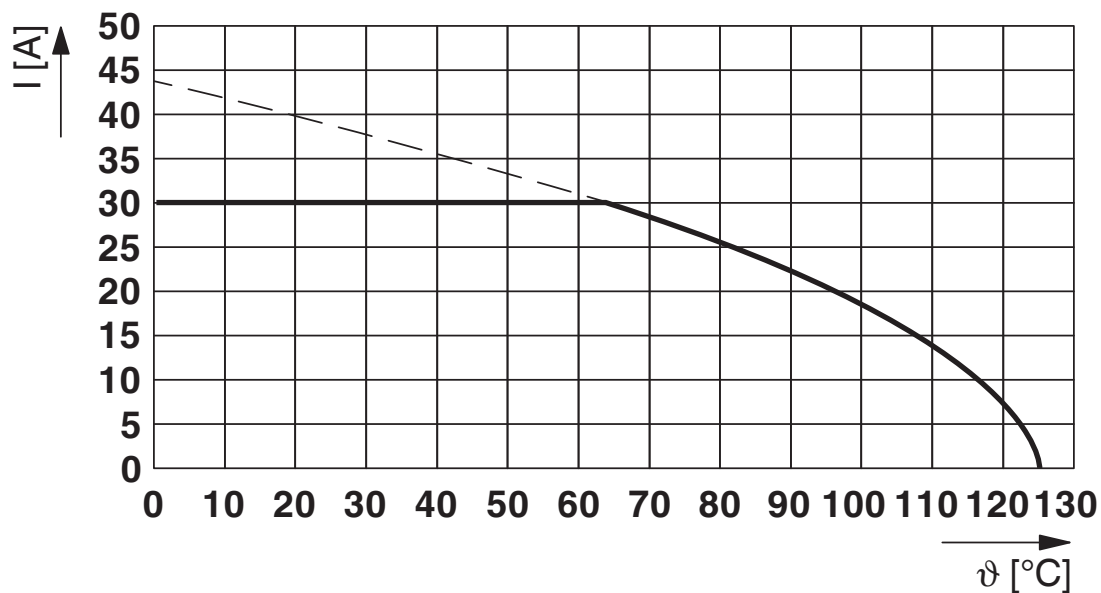
# SF-5ES1N8AY000 - Connettore per apparecchi anteriore con dado zigrinato



1607082

<https://www.phoenixcontact.com/it/prodotti/1607082>

Diagramma



# SF-5ES1N8AY000 - Connettore per apparecchi anteriore con dado zigrinato





1607082

<https://www.phoenixcontact.com/it/prodotti/1607082>

## Omologazioni

To download certificates, visit the product detail page: <https://www.phoenixcontact.com/it/prodotti/1607082>

 <b>cUL Recognized</b> ID omologazione: E153698-20041116				
	Tensione nominale $U_N$	Corrente nominale $I_N$	Sezione AWG	Sezione $\text{mm}^2$
keine				
	600 V	18 A	12	-

 <b>UL Recognized</b> ID omologazione: E153698-20041116				
	Tensione nominale $U_N$	Corrente nominale $I_N$	Sezione AWG	Sezione $\text{mm}^2$
keine				
	600 V	27 A	12	-

# SF-5ES1N8AY000 - Connettore per apparecchi anteriore con dado zigrinato



1607082

<https://www.phoenixcontact.com/it/prodotti/1607082>

## Classifiche

### ECLASS

ECLASS-13.0	27440109
ECLASS-15.0	27440109

### ETIM

ETIM 10.0	EC003569
-----------	----------

### UNSPSC

UNSPSC 21.0	39121400
-------------	----------

# SF-5ES1N8AY000 - Connettore per apparecchi anteriore con dado zigrinato



1607082

<https://www.phoenixcontact.com/it/prodotti/1607082>

## Environmental product compliance

### EU RoHS

Soddisfa i requisiti della direttiva RoHS	Sì
con eccezione delle deroghe, se note	6(c)

### China RoHS

Environment friendly use period (EFUP)	EFUP-50
	Una tabella per la dichiarazione China RoHS in base all'articolo è disponibile nell'area di download di ciascun articolo alla voce "Dichiarazione del produttore". Per tutti gli articoli con EFUP-E non viene allestita né richiesta alcuna tabella per la dichiarazione China RoHS.

### EU REACH SVHC

Avviso di sostanza candidata REACH (n. CAS)	Lead(n. CAS: 7439-92-1)
SCIP	a994eb38-0717-493f-958f-510482b3eed4

Phoenix Contact 2026 © - Tutti i diritti riservati  
<https://www.phoenixcontact.com>

PHOENIX CONTACT S.p.a.  
Via Bellini, 39/41  
20095 Cusano Milanino (MI)  
+39 02 660591  
[info\\_it@phoenixcontact.com](mailto:info_it@phoenixcontact.com)