

HC-B 24-ESTQ-2,5 - Inserto contatti



1605640

<https://www.phoenixcontact.com/it/prodotti/1605640>

Si prega di notare che i dati visualizzati in questo PDF sono stati generati dal nostro catalogo online. I dati completi sono disponibili nella documentazione per l'utente. Si applicano le condizioni generali di utilizzo per i download.



Inserto contatti, numero poli: 24+PE, dimensioni: B24, numero di connessioni per polo: 1, Spina, Attacco QUICKON, 500 V, 16 A, 0,34 mm² ... 2,5 mm²

Descrizione del prodotto

Inserto portacontatti

La connessione QUICKON permette di collegare i cavi con un semplice movimento del cacciavite. I fili non devono essere spelati! In tal modo si risparmia il 60% del tempo di connessione!

I vantaggi

- Resistente agli urti e alle vibrazioni secondo la norma DIN EN 61373

Dati commerciali

Codice articolo	1605640
Pezzi/conf.	10 Pezzi
Quantità di ordinazione minima	10 Pezzi
Codice vendita	AF7ABC
Codice prodotto	AF7ABC
GTIN	4017918940737
Peso per pezzo (confezione inclusa)	123,1 g
Peso per pezzo (confezione esclusa)	123,1 g
Numero tariffa doganale	85366990
Paese di origine	PL

HC-B 24-ESTQ-2,5 - Inserto contatti



1605640

<https://www.phoenixcontact.com/it/prodotti/1605640>

Dati tecnici

Note

Note generali	I connettori possono essere estratti solo in assenza di carico/tensione.
---------------	--

Montaggio

Nota per il montaggio	L'uso prevede l'installazione in una custodia con grado di protezione IP54 o superiore
-----------------------	--

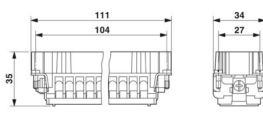
Caratteristiche articolo

Tipo di prodotto	Inserto portacontatti a polo fisso
Serie	HC-B
Tipo	B24 B48
Numero di poli	24
Piano d'inserimento	24+PE
Numerazione contatto	1 - 24
Numero di connessioni per polo	1
Tipo contatto	in rotolo

Caratteristiche di isolamento

Categoria di sovratensione	III
Grado d'inquinamento	3

Dimensioni

Disegno quotato	
Larghezza	34 mm
Altezza	35 mm
Lunghezza	111 mm
Distanza fori orizzontale	104 mm
Distanza fori verticale	27 mm

Caratteristiche meccaniche

Diametro contatto	2,5 mm
-------------------	--------

Dati di collegamento

Tecnologia di connessione

Tecnica di connessione	Attacco QUICKON
Numero di connessioni per polo	1

HC-B 24-ESTQ-2,5 - Inserto contatti



1605640

<https://www.phoenixcontact.com/it/prodotti/1605640>

Connessione conduttori

Sezione di collegamento	0,34 mm ² ... 2,5 mm ² (Struttura cavo VDE 0295, classe 1 - 5 / Diametro cavo \geq 0,2 mm)
Sezione di collegamento AWG	22 ... 14
Coppia di serraggio	0,8 Nm ... 1,2 Nm (Connessione PE) 0,5 Nm ... 0,8 Nm (Viti di fissaggio per il montaggio nella custodia HEAVYCON)

Caratteristiche elettriche

Tensione di dimensionamento (III/3)	500 V
	500 V
Tensione impulsiva di dimensionamento	6 kV
	6 kV
Corrente nominale	16 A
	16 A

Caratteristiche meccaniche

Dati meccanici

Cicli di manovra	\geq 500
------------------	------------

Indicazioni materiale

Materiale Isolamento del conduttore	PVC / PE
Classe di combustibilità a norma UL 94	V0
Materiale contatto	Lega di rame
Materiale superficie contatti	Ag
Materiale inserto portacontatti	PA
Norme / Disposizioni	PA
	PA

Condizioni ambientali e della vita elettrica

Condizioni ambientali

Temperatura ambiente (esercizio)	-40 °C ... 125 °C (incluso il surriscaldamento)
Temperatura ambiente (montaggio)	-25 °C ... 50 °C

Normative e prescrizioni

Controllo

Norme/disposizioni	PA: Protezione antincendio nei veicoli su rotaia - set di requisiti R22 e R23 a norma DIN EN 45545-2 (Livello di pericolo HL1 - HL2)
	PA: Protezione antincendio nei veicoli su rotaia - set di requisiti R24 a norma DIN EN 45545-2 (Livello di pericolo HL1 - HL3)

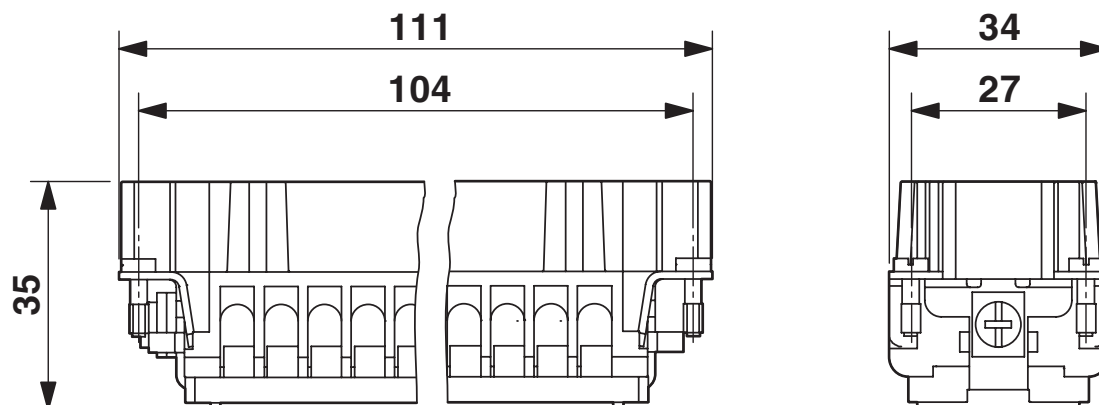
HC-B 24-ESTQ-2,5 - Inserto contatti

1605640

<https://www.phoenixcontact.com/it/prodotti/1605640>

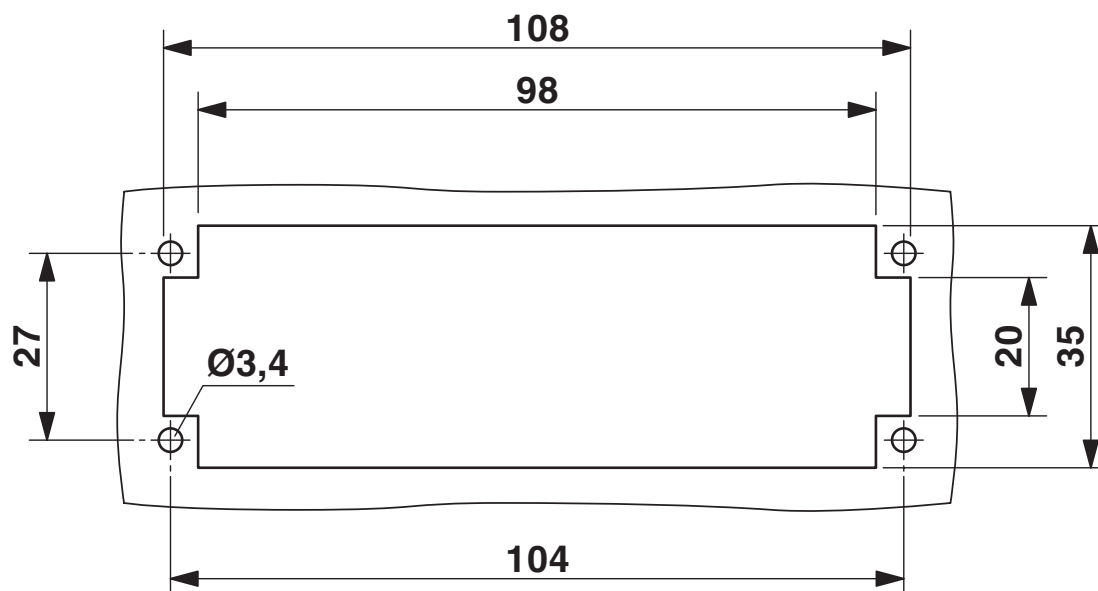
Disegni

Disegno quotato



Inserto portacontatti maschio

Disegno quotato



Sezione di montaggio nell'impiego senza custodia

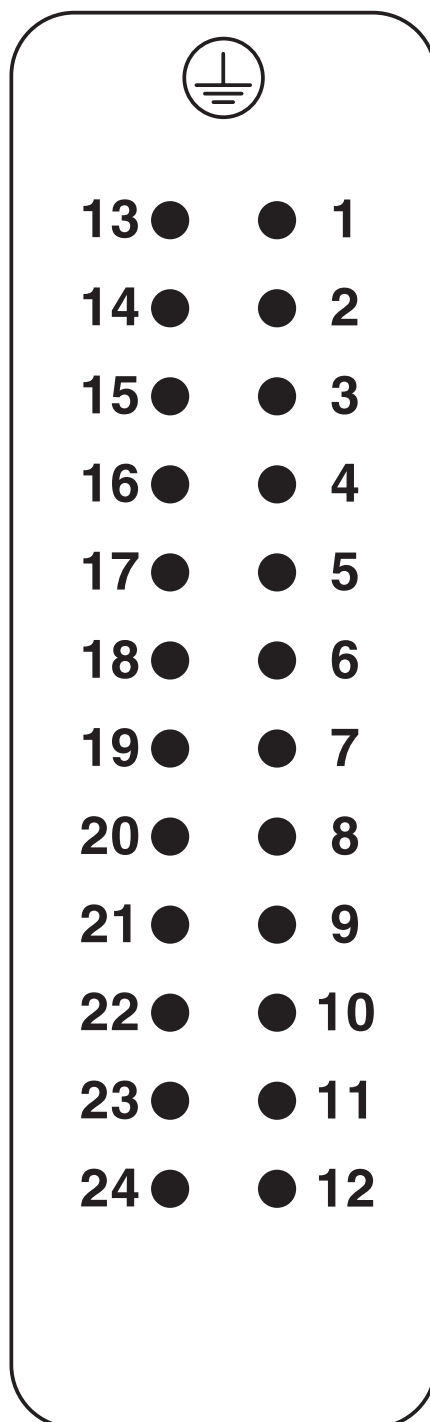
HC-B 24-ESTQ-2,5 - Inserto contatti

1605640

<https://www.phoenixcontact.com/it/prodotti/1605640>



Disegno schema



Pinning lato collegamenti

1605640

<https://www.phoenixcontact.com/it/prodotti/1605640>

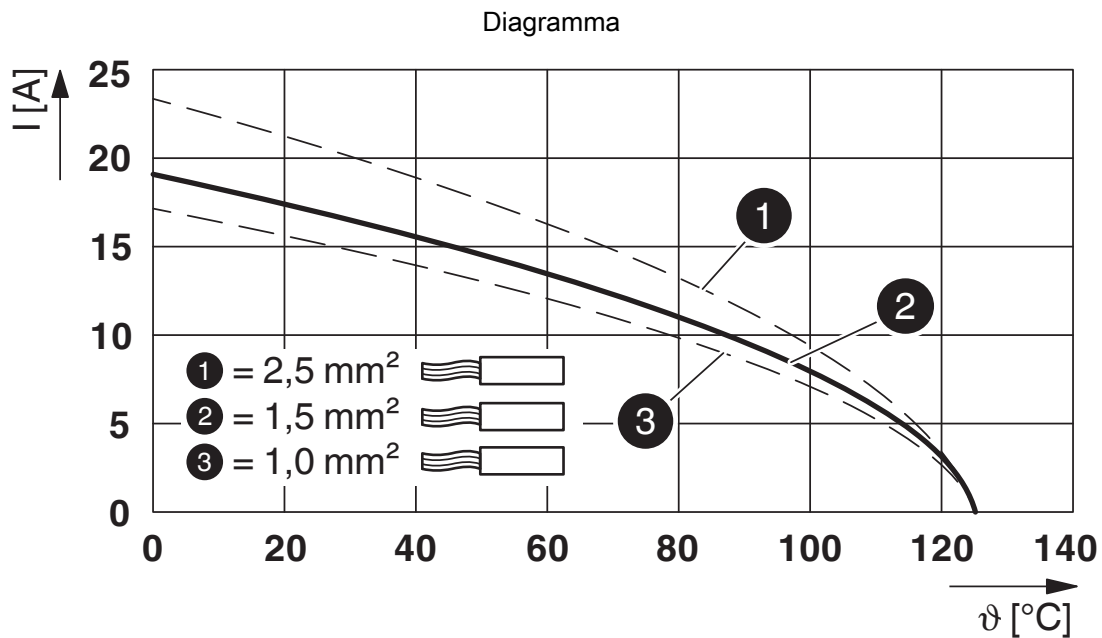


Diagramma di derating per conduttori flessibili

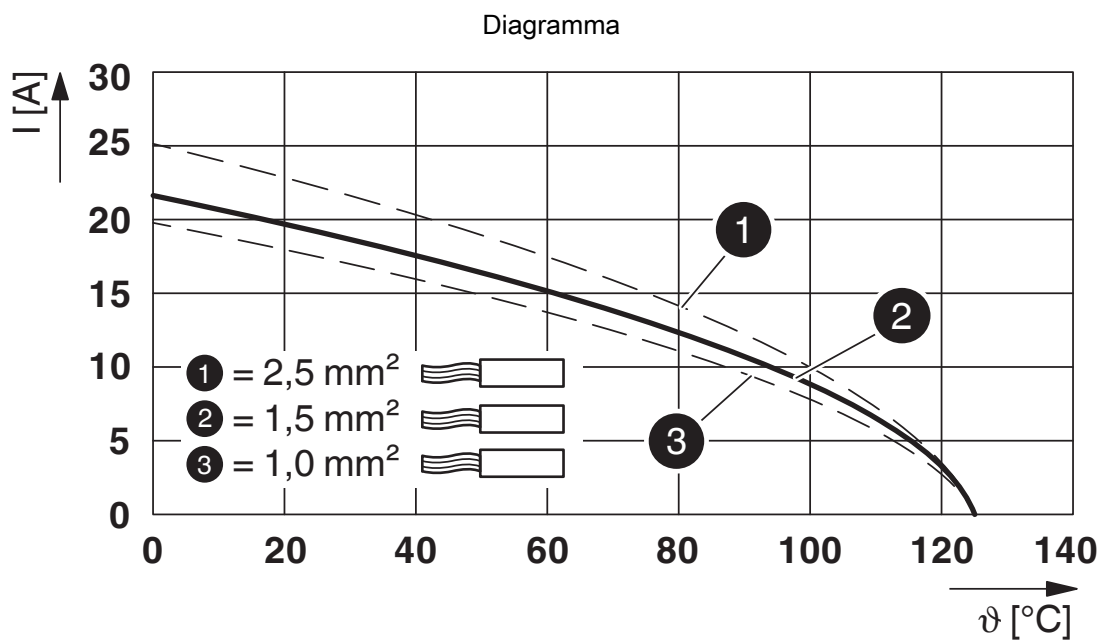


Diagramma di declassamento per conduttori rigidi

HC-B 24-ESTQ-2,5 - Inserto contatti



1605640

<https://www.phoenixcontact.com/it/prodotti/1605640>

Omologazioni

🔗 To download certificates, visit the product detail page: <https://www.phoenixcontact.com/it/prodotti/1605640>

DNV

ID omologazione: TAE000037S



CSA

ID omologazione: 013631_6233_01



cUL Recognized

ID omologazione: E118976



UL Recognized

ID omologazione: E118976

HC-B 24-ESTQ-2,5 - Insetto contatti



1605640

<https://www.phoenixcontact.com/it/prodotti/1605640>

Classifiche

ECLASS

ECLASS-13.0	27440205
ECLASS-15.0	27440205

ETIM

ETIM 10.0	EC000438
-----------	----------

UNSPSC

UNSPSC 21.0	39121500
-------------	----------

HC-B 24-ESTQ-2,5 - Inserto contatti



1605640

<https://www.phoenixcontact.com/it/prodotti/1605640>

Environmental product compliance

EU RoHS

Soddisfa i requisiti della direttiva RoHS

Sì, Nessuna deroga

China RoHS

Environment friendly use period (EFUP)

EFUP-E

Nessuna sostanza pericolosa al di sopra dei valori limite

EU REACH SVHC

Avviso di sostanza candidata REACH (n. CAS)

Nessuna sostanza con una percentuale di massa maggiore dello 0,1%

Phoenix Contact 2026 © - Tutti i diritti riservati
<https://www.phoenixcontact.com>

PHOENIX CONTACT S.p.a.
Via Bellini, 39/41
20095 Cusano Milanino (MI)
+39 02 660591
info_it@phoenixcontact.com