

# HC-B 24-EBUQ-2,5 - Inserto contatti



1605585

<https://www.phoenixcontact.com/it/prodotti/1605585>

Si prega di notare che i dati visualizzati in questo PDF sono stati generati dal nostro catalogo online. I dati completi sono disponibili nella documentazione per l'utente. Si applicano le condizioni generali di utilizzo per i download.



Inserto contatti, numero poli: 24+PE, dimensioni: B24, numero di connessioni per polo: 1, Femmina, Attacco QUICKON, 500 V, 16 A, 0,34 mm<sup>2</sup> ... 2,5 mm<sup>2</sup>

## Descrizione del prodotto

### Inserto portacontatti

La connessione QUICKON permette di collegare i cavi con un semplice movimento del cacciavite. I fili non devono essere spelati! In tal modo si risparmia il 60% del tempo di connessione!

## I vantaggi

- Resistente agli urti e alle vibrazioni secondo la norma DIN EN 61373

## Dati commerciali

Codice articolo	1605585
Pezzi/conf.	10 Pezzi
Quantità di ordinazione minima	10 Pezzi
Codice vendita	AF7ABC
Codice prodotto	AF7ABC
GTIN	4017918940676
Peso per pezzo (confezione inclusa)	127,33 g
Peso per pezzo (confezione esclusa)	127,33 g
Numero tariffa doganale	85366990
Paese di origine	PL

# HC-B 24-EBUQ-2,5 - Inserto contatti



1605585

<https://www.phoenixcontact.com/it/prodotti/1605585>

## Dati tecnici

### Note

Note generali	I connettori possono essere estratti solo in assenza di carico/tensione.
---------------	--

### Montaggio

Nota per il montaggio	L'uso prevede l'installazione in una custodia con grado di protezione IP54 o superiore
-----------------------	--

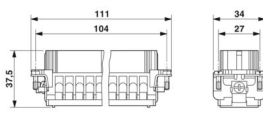
### Caratteristiche articolo

Tipo di prodotto	Inserto portacontatti a polo fisso
Serie	HC-B
Tipo	B24 B48
Numero di poli	24
Piano d'inserimento	24+PE
Numerazione contatto	1 - 24
Numero di connessioni per polo	1
Tipo contatto	in rotolo

### Caratteristiche di isolamento

Categoria di sovratensione	III
Grado d'inquinamento	3

### Dimensioni

Disegno quotato	
Larghezza	34 mm
Altezza	37 mm
Lunghezza	111 mm
Distanza fori orizzontale	104 mm
Distanza fori verticale	27 mm

### Caratteristiche meccaniche

Diametro contatto	2,5 mm
-------------------	--------

### Dati di collegamento

#### Tecnologia di connessione

Tecnica di connessione	Attacco QUICKON
Numero di connessioni per polo	1

# HC-B 24-EBUQ-2,5 - Inserto contatti



1605585

<https://www.phoenixcontact.com/it/prodotti/1605585>

## Connessione conduttori

Sezione di collegamento	0,34 mm <sup>2</sup> ... 2,5 mm <sup>2</sup> (Struttura cavo VDE 0295, classe 1 - 5 / Diametro cavo $\geq$ 0,2 mm)
Sezione di collegamento AWG	22 ... 14
Coppia di serraggio	0,8 Nm ... 1,2 Nm (Connessione PE) 0,5 Nm ... 0,8 Nm (Viti di fissaggio per il montaggio nella custodia HEAVYCON)

## Caratteristiche elettriche

Tensione di dimensionamento (III/3)	500 V
	500 V
Tensione impulsiva di dimensionamento	6 kV
	6 kV
Corrente nominale	16 A
	16 A

## Caratteristiche meccaniche

### Dati meccanici

Cicli di manovra	$\geq$ 500
------------------	------------

## Indicazioni materiale

Materiale Isolamento del conduttore	PVC / PE
Classe di combustibilità a norma UL 94	V0
Materiale contatto	Lega di rame
Materiale superficie contatti	Ag
Materiale inserto portacontatti	PA
Norme / Disposizioni	PA
	PA

## Condizioni ambientali e della vita elettrica

### Condizioni ambientali

Temperatura ambiente (esercizio)	-40 °C ... 125 °C (incluso il surriscaldamento)
Temperatura ambiente (montaggio)	-25 °C ... 50 °C

## Normative e prescrizioni

### Controllo

Norme/disposizioni	PA: Protezione antincendio nei veicoli su rotaia - set di requisiti R22 e R23 a norma DIN EN 45545-2 (Livello di pericolo HL1 - HL2)
	PA: Protezione antincendio nei veicoli su rotaia - set di requisiti R24 a norma DIN EN 45545-2 (Livello di pericolo HL1 - HL3)

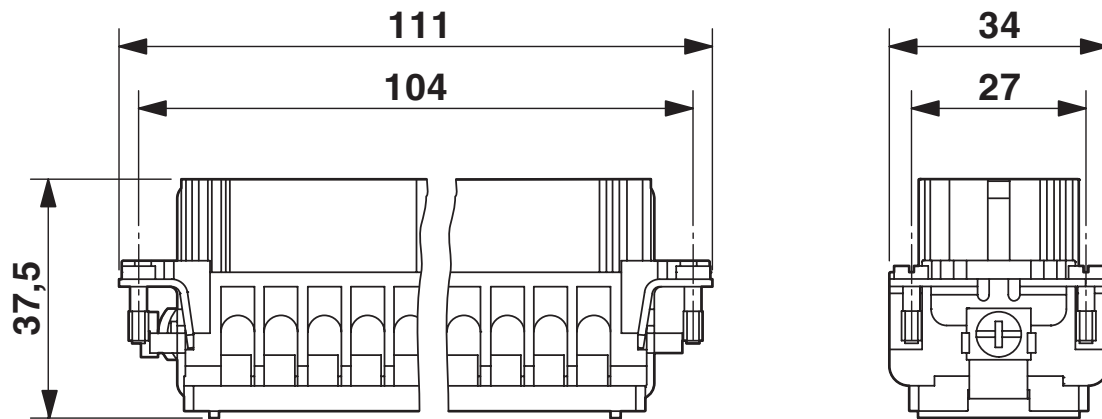
# HC-B 24-EBUQ-2,5 - Inserto contatti

1605585

<https://www.phoenixcontact.com/it/prodotti/1605585>

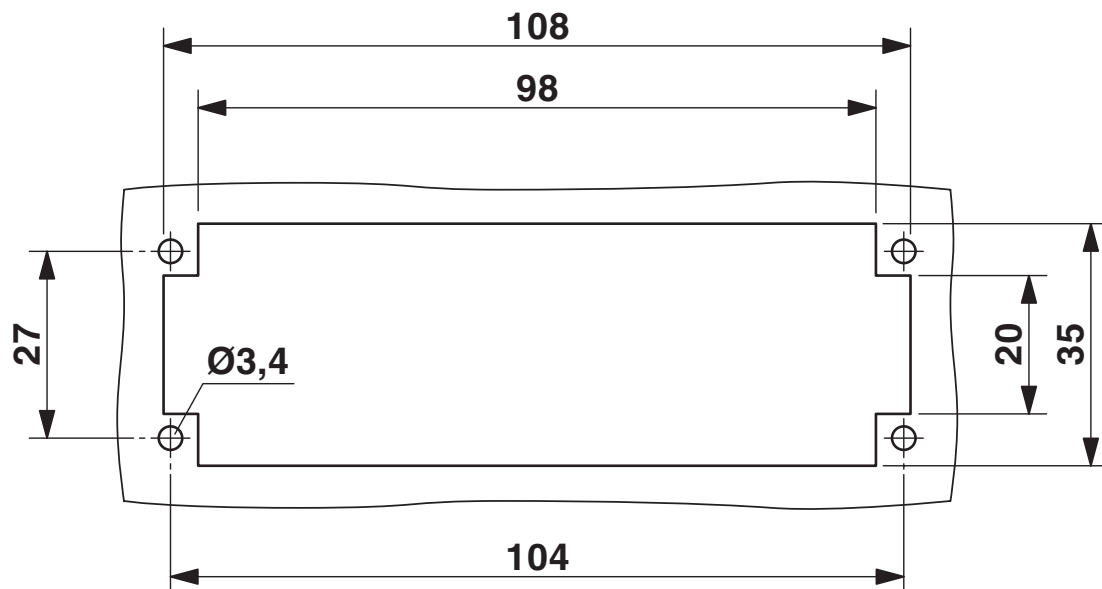
## Disegni

Disegno quotato



## Inserto portacontatti femmina

Disegno quotato

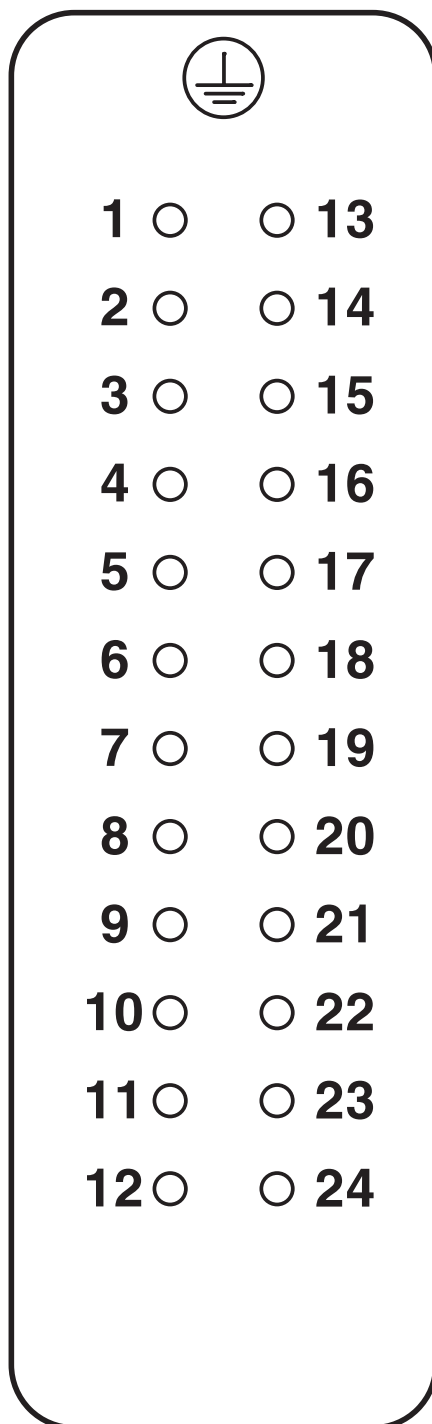


## Sezione di montaggio nell'impiego senza custodia

1605585

<https://www.phoenixcontact.com/it/prodotti/1605585>

Disegno schema



Pinning lato collegamenti

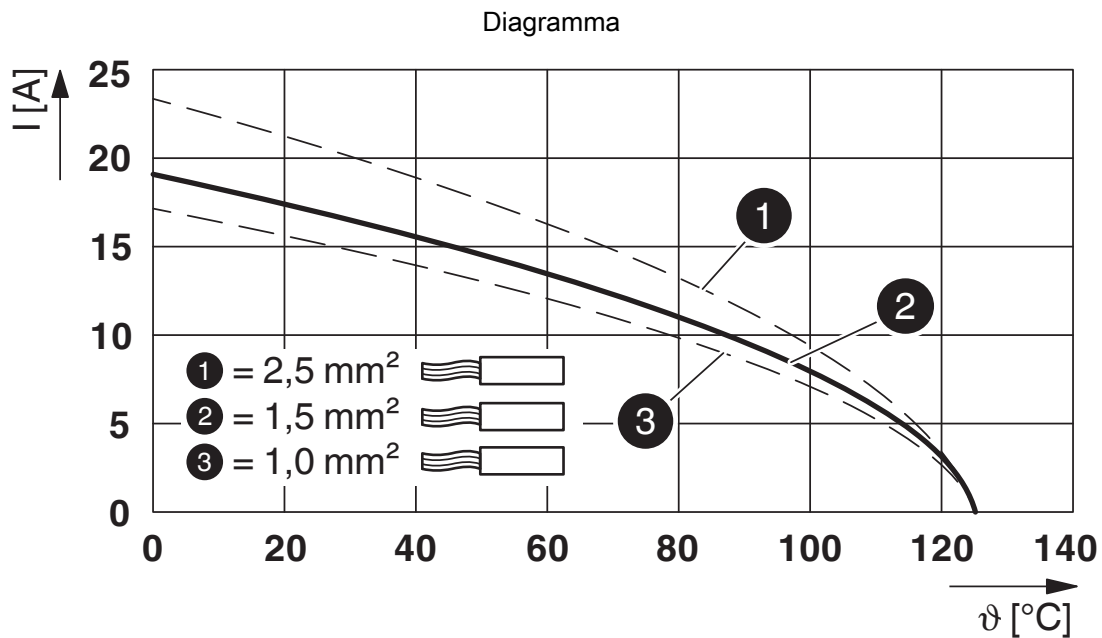


Diagramma di derating per conduttori flessibili

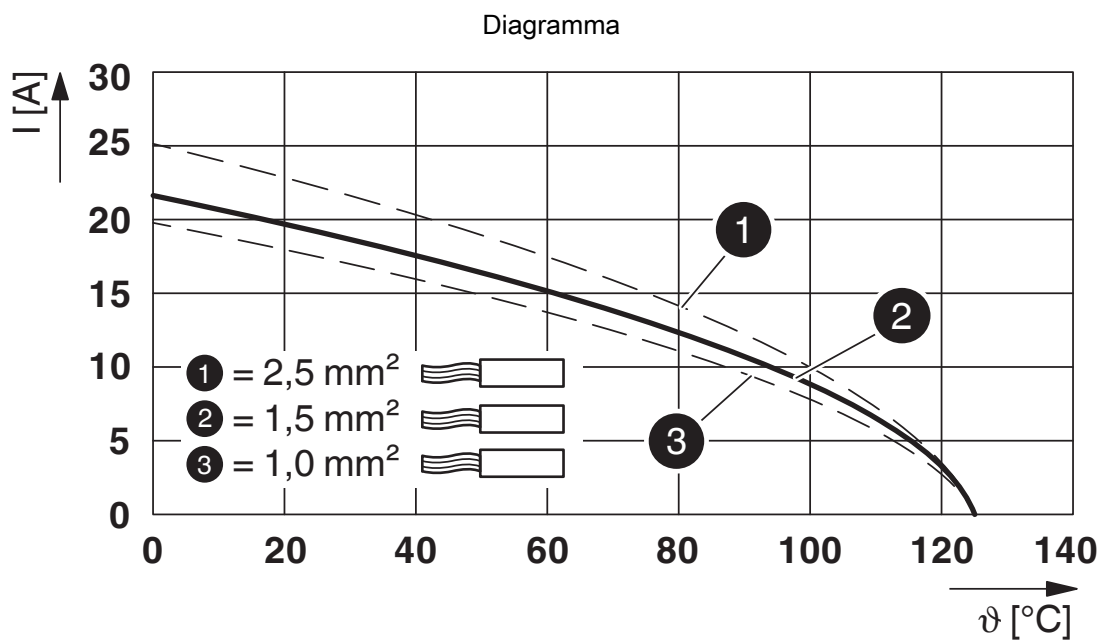


Diagramma di declassamento per conduttori rigidi

# HC-B 24-EBUQ-2,5 - Insetto contatti



1605585

<https://www.phoenixcontact.com/it/prodotti/1605585>

## Omologazioni

🔗 To download certificates, visit the product detail page: <https://www.phoenixcontact.com/it/prodotti/1605585>

**DNV**

ID omologazione: TAE000037S



**CSA**

ID omologazione: 013631\_6233\_01



**cUL Recognized**

ID omologazione: E118976



**UL Recognized**

ID omologazione: E118976

# HC-B 24-EBUQ-2,5 - Insetto contatti



1605585

<https://www.phoenixcontact.com/it/prodotti/1605585>

## Classifiche

### ECLASS

ECLASS-13.0	27440205
ECLASS-15.0	27440205

### ETIM

ETIM 10.0	EC000438
-----------	----------

### UNSPSC

UNSPSC 21.0	39121500
-------------	----------

## Environmental product compliance

### EU RoHS

Soddisfa i requisiti della direttiva RoHS	Sì, Nessuna deroga
---	--------------------

### China RoHS

Environment friendly use period (EFUP)	EFUP-E
	Nessuna sostanza pericolosa al di sopra dei valori limite

### EU REACH SVHC

Avviso di sostanza candidata REACH (n. CAS)	Nessuna sostanza con una percentuale di massa maggiore dello 0,1%
---	---

### EF3.1 Cambiamento climatico

CO2e kg	1,874 kg CO2e
---------	---------------