

SF-5ES1N8A80A3 - Connettore per cavi



1605529

<https://www.phoenixcontact.com/it/prodotti/1605529>

Si prega di notare che i dati visualizzati in questo PDF sono stati generati dal nostro catalogo online. I dati completi sono disponibili nella documentazione per l'utente. Si applicano le condizioni generali di utilizzo per i download.



Connettore per cavi, applicazione: Potenza, diritto, corto, Bloccaggio a vite, M23, numero poli: 5+PE, tipo di connessione del contatto: Femmina, schermato: sì, grado di protezione: IP67, diametro cavi: 11 mm ... 14 mm, numero poli: 6, tipo di connessione: Connessione a crimpare, serie: SF, Questo prodotto è in fase di dismissione. Questo prodotto non può più essere preso in considerazione per nuovi progetti. Per eventuali alternative, contattare il proprio rappresentante commerciale. Articolo alternativo: 1628824

La figura mostra il prodotto con contatti a crimpare equipaggiati. Ordinare i contatti a crimpare separatamente.

I vantaggi

- Protezione EMC continua per soluzioni di collegamento affidabili negli ambienti industriali
- Connessione a crimpare: confezionamento resistente alle vibrazioni e alle temperature
- Flessibilità d'uso: collegare in modo affidabile vari diametri conduttori
- Stampati, con cavi preconfezionati su uno o entrambi i lati

Dati commerciali

Codice articolo	1605529
Pezzi/conf.	1 Pezzi
Quantità di ordinazione minima	1 Pezzi
Codice vendita	ABRBFA
Codice prodotto	ABRBFA
GTIN	4046356253420
Peso per pezzo (confezione inclusa)	130,1 g
Peso per pezzo (confezione esclusa)	116,31 g
Numero tariffa doganale	85366990
Paese di origine	DE

Dati tecnici

Note

Istruzioni per l'ordine:	Contatti a crimpare 6 x Ø 2 mm da ordinare separatamente
Nota per l'utilizzo	I connettori della serie SF non sono compatibili con la serie M23 PRO e non devono essere combinati.

Avvertenza di sicurezza

Indicazioni di sicurezza	AVVERTENZA: i connettori non devono essere collegati o scollegati sotto carico. Il mancato rispetto e l'utilizzo non conforme possono avere come conseguenza danni alle persone e/o alle cose.
	<ul style="list-style-type: none"> • AVVERTENZA: mettere in funzione esclusivamente prodotti in perfetto stato. Verificare regolarmente che i prodotti non presentino danni. Mettere immediatamente fuori servizio i prodotti difettosi. Sostituire i prodotti danneggiati. L'articolo non può essere riparato.
	<ul style="list-style-type: none"> • AVVERTENZA: far installare e far funzionare il prodotto solo da personale qualificato in campo elettrotecnico nel rispetto delle istruzioni di sicurezza riportate di seguito. Il personale specializzato deve avere confidenza con le nozioni fondamentali dell'elettrotecnica e deve essere in grado di riconoscere e di evitare i pericoli. Il simbolo corrispondente sull'imballaggio indica che è necessario l'intervento di personale qualificato in campo elettrotecnico.
	<ul style="list-style-type: none"> • I prodotti sono adatti ai settori del montaggio impianti, del comando e del montaggio di apparecchi elettrici.
	<ul style="list-style-type: none"> • Durante il funzionamento del connettore in ambienti esterni, tali ambienti vanno protetto dagli influssi ambientali.
	<ul style="list-style-type: none"> • I prodotti confezionati non vanno manipolati o aperti in modo errato.
	<ul style="list-style-type: none"> • Utilizzare esclusivamente connettori maschio specificati nelle norme indicate nei dati tecnici, (ad es. quelli elencati negli accessori del prodotto al sito web phoenixcontact.com/products).
	<ul style="list-style-type: none"> • In caso di utilizzo diretto del prodotto unitamente a prodotti di terzi, la responsabilità è interamente a carico dell'utente.
	<ul style="list-style-type: none"> • Per tensioni di esercizio > 50 VAC le custodie connettore conduttive devono essere collegate a massa
	<ul style="list-style-type: none"> • Assicurarsi che la messa a terra di protezione o di funzionamento sia inserita correttamente.
	<ul style="list-style-type: none"> • Per raggruppare diversi circuiti elettrici in un cavo e/o in un connettore valgono le norme VDE 0100/1.97 § 411.1.3.2 e DIN EN 60 204/11.98 § 14.1.3
	<ul style="list-style-type: none"> • Utilizzare esclusivamente l'utensile raccomandato da Phoenix Contact
	<ul style="list-style-type: none"> • Osservare le istruzioni di installazione / i documenti di Design In relativi al prodotto nell'area di download nel web al sito phoenixcontact.com/products.
<ul style="list-style-type: none"> • Utilizzare il connettore solo allo stato completamente innestato e bloccato. 	
<ul style="list-style-type: none"> • Assicurarsi che, durante la posa del cavo, il carico di trazione non superi i limiti stabiliti dalla normativa. 	

SF-5ES1N8A80A3 - Connettore per cavi



1605529

<https://www.phoenixcontact.com/it/prodotti/1605529>

- Tenere conto del raggio di piegatura minimo del cavo. Posare il cavo senza ritorcerlo.
- Il connettore si riscalda durante l'esercizio normale. In base alle condizioni ambientali, la superficie del connettore può subire un riscaldamento continuo. In questo caso l'utente è responsabile dell'applicazione delle avvertenze di sicurezza (ad es. DIN EN ISO 13732-1:2008-12).

Caratteristiche articolo

Tipo di prodotto	Connettori circolari (lato cavi)
Serie	SF
Applicazione	Potenza
Numero di poli	6
Piano d'inserimento	5+PE
Schermato	sì
Codifica	N
Tipo di filettatura	M23

Indicazioni materiale

Materiale Custodia	GD-Zn
Materiale Parti tornite	CuZn
Materiale Superficie custodia	Ni
Materiale Corpo isolante	PA 6.6
Materiale Guarnizione	FPM (O-ring)
Materiale guarnizione	FPM

Dati di collegamento

Connessione conduttori

Collegamento	Connessione a crimpare
--------------	------------------------

Caratteristiche elettriche

Contatti: Gruppo di contatti 1

Diametro contatto	2 mm
Corrente nominale I_N	30 A
Tensione nominale U_N	630 V
Categoria di sovratensione	III
Grado d'inquinamento	3
Tensione impulsiva di dimensionamento	6 kV

Contatti: Gruppo di contatti 2

Diametro contatto	2 mm
Corrente nominale I_N	30 A
Tensione nominale U_N	630 V
Categoria di sovratensione	III
Grado d'inquinamento	3

SF-5ES1N8A80A3 - Connettore per cavi



1605529

<https://www.phoenixcontact.com/it/prodotti/1605529>

Tensione impulsiva di dimensionamento	6 kV
---------------------------------------	------

Connettori

Tipo	diritto, corto
------	----------------

Connessione 1

Struttura testa	Femmina
Uscita cavo testa	diritto corto
Tipo di filettatura testa	M23

Cavo / linea

Diametro esterno conduttore	11 mm ... 14 mm
-----------------------------	-----------------

Condizioni ambientali e della vita elettrica

Condizioni ambientali

Grado di protezione	IP67
Temperatura ambiente (esercizio)	-40 °C ... 125 °C
Posizione elevata	3000 m
Umidità dell'aria consentita (stoccaggio/trasporto)	50 % ... 65 %

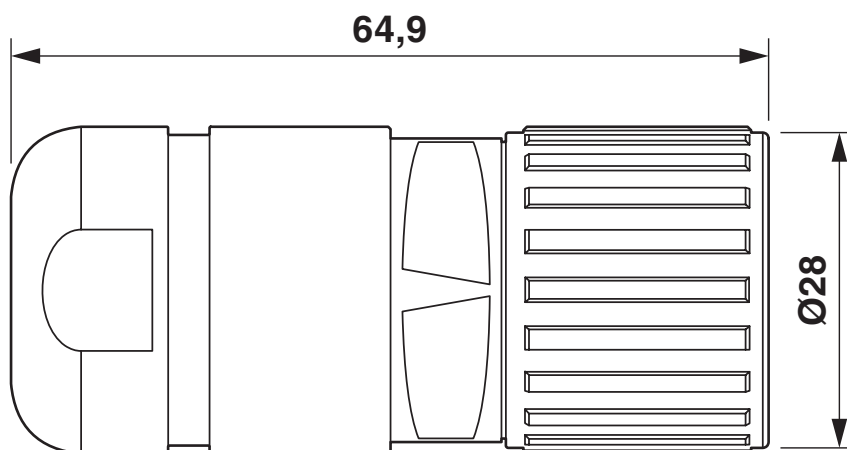
SF-5ES1N8A80A3 - Connettore per cavi

1605529

<https://www.phoenixcontact.com/it/prodotti/1605529>

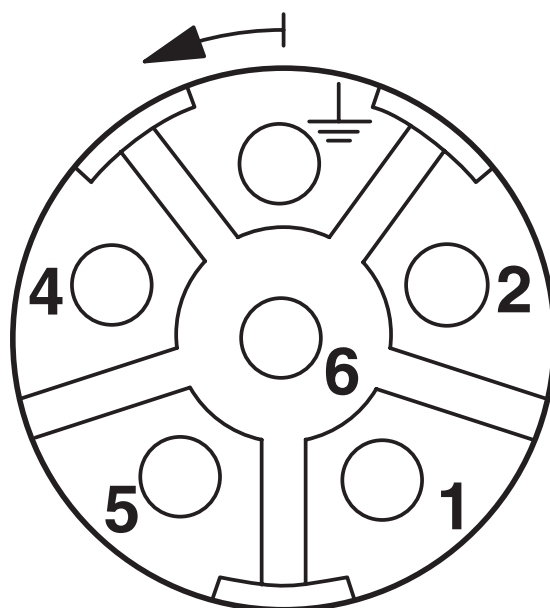
Disegni

Disegno quotato



Disegno quotato

Disegno schema



Pinning

SF-5ES1N8A80A3 - Connettore per cavi



1605529

<https://www.phoenixcontact.com/it/prodotti/1605529>

Diagramma



SF-5ES1N8A80A3 - Connettore per cavi



1605529

<https://www.phoenixcontact.com/it/prodotti/1605529>

Omologazioni

To download certificates, visit the product detail page: <https://www.phoenixcontact.com/it/prodotti/1605529>



cUL Recognized

ID omologazione: E153698-20041116



UL Recognized

ID omologazione: E153698-20041116



UL Recognized

ID omologazione: E153698-20041116



cUL Recognized

ID omologazione: E153698-20041116

SF-5ES1N8A80A3 - Connettore per cavi



1605529

<https://www.phoenixcontact.com/it/prodotti/1605529>

Classifiche

ECLASS

ECLASS-13.0	27440116
ECLASS-15.0	27440116

ETIM

ETIM 10.0	EC002635
-----------	----------

UNSPSC

UNSPSC 21.0	39121400
-------------	----------

SF-5ES1N8A80A3 - Connettore per cavi



1605529

<https://www.phoenixcontact.com/it/prodotti/1605529>

Environmental product compliance

EU RoHS

Soddisfa i requisiti della direttiva RoHS	Sì
con eccezione delle deroghe, se note	6(c)

China RoHS

Environment friendly use period (EFUP)	EFUP-50
	Una tabella per la dichiarazione China RoHS in base all'articolo è disponibile nell'area di download di ciascun articolo alla voce "Dichiarazione del produttore". Per tutti gli articoli con EFUP-E non viene allestita né richiesta alcuna tabella per la dichiarazione China RoHS.

EU REACH SVHC

Avviso di sostanza candidata REACH (n. CAS)	Lead(n. CAS: 7439-92-1)
SCIP	b2f223d6-3438-490f-9a51-6c56acb0ba13

Phoenix Contact 2026 © - Tutti i diritti riservati
<https://www.phoenixcontact.com>

PHOENIX CONTACT S.p.a.
Via Bellini, 39/41
20095 Cusano Milanino (MI)
+39 02 660591
info_it@phoenixcontact.com