

SF-5EP1N8AWA00 - Connettore per apparecchi anteriore



1605520

<https://www.phoenixcontact.com/it/prodotti/1605520>

Si prega di notare che i dati visualizzati in questo PDF sono stati generati dal nostro catalogo online. I dati completi sono disponibili nella documentazione per l'utente. Si applicano le condizioni generali di utilizzo per i download.



La figura mostra la versione a 8 poli (4+3+PE)

Connettore per apparecchi anteriore, applicazione: Potenza, diritto, per bloccaggio standard e SPEEDCON, M23, numero poli: 5+PE, tipo di connessione del contatto: Spina, O-ring assiale, schermato: sì, misura flangia: 26 mm x 26 mm, numero poli: 6, tipo di connessione: Connessione a crimpare, serie: SF, Questo prodotto è in fase di dismissione. Questo prodotto non può più essere preso in considerazione per nuovi progetti. Per eventuali alternative, contattare il proprio rappresentante commerciale. Articolo alternativo: 1628778

I vantaggi

- Protezione EMC continua per soluzioni di collegamento affidabili negli ambienti industriali
- Connessione a crimpare: confezionamento resistente alle vibrazioni e alle temperature

Dati commerciali

Codice articolo	1605520
Pezzi/conf.	1 Pezzi
Quantità di ordinazione minima	1 Pezzi
Codice vendita	ABRBFL
Codice prodotto	ABRBFL
GTIN	4046356182164
Peso per pezzo (confezione inclusa)	47,9 g
Peso per pezzo (confezione esclusa)	33,726 g
Numero tariffa doganale	85366990
Paese di origine	DE

SF-5EP1N8AWA00 - Connettore per apparecchi anteriore



1605520

<https://www.phoenixcontact.com/it/prodotti/1605520>

Dati tecnici

Note

Istruzioni per l'ordine:	Contatti a crimpare 6 x Ø 2 mm da ordinare separatamente
Nota per l'utilizzo	I connettori della serie SF non sono compatibili con la serie M23 PRO e non devono essere combinati.
Note generali	Compatibile con controparti con dado zigrinato standard SPEEDCON o M23

Avvertenza di sicurezza

Indicazioni di sicurezza	AVVERTENZA: i connettori non devono essere collegati o scollegati sotto carico. Il mancato rispetto e l'utilizzo non conforme possono avere come conseguenza danni alle persone e/o alle cose.
	• AVVERTENZA: mettere in funzione esclusivamente prodotti in perfetto stato. Verificare regolarmente che i prodotti non presentino danni. Mettere immediatamente fuori servizio i prodotti difettosi. Sostituire il prodotti danneggiati. L'articolo non può essere riparato.
	• AVVERTENZA: far installare e far funzionare il prodotto solo da personale qualificato in campo elettrotecnico nel rispetto delle istruzioni di sicurezza riportate di seguito. Il personale specializzato deve avere confidenza con le nozioni fondamentali dell'elettrotecnica e deve essere in grado di riconoscere e di evitare i pericoli. Il simbolo corrispondente sull'imballaggio indica che è necessario l'intervento di personale qualificato in campo elettrotecnico.
	• I prodotti sono adatti ai settori del montaggio impianti, del comando e del montaggio di apparecchi elettrici.
	• Durante il funzionamento del connettore in ambienti esterni, tali ambienti vanno protetto dagli influssi ambientali.
	• I prodotti confezionati non vanno manipolati o aperti in modo errato.
	• Utilizzare esclusivamente connettori maschio specificati nelle norme indicate nei dati tecnici, (ad es. quelli elencati negli accessori del prodotto al sito web phoenixcontact.com/products).
	• In caso di utilizzo diretto del prodotto unitamente a prodotti di terzi, la responsabilità è interamente a carico dell'utente.
	• Per tensioni di esercizio > 50 VAC le custodie connettore conduttive devono essere collegate a massa
	• Assicurarsi che la messa a terra di protezione o di funzionamento sia inserita correttamente.
	• Per raggruppare diversi circuiti elettrici in un cavo e/o in un connettore valgono le norme VDE 0100/1.97 § 411.1.3.2 e DIN EN 60 204/11.98 § 14.1.3
	• Utilizzare esclusivamente l'utensile raccomandato da Phoenix Contact
	• Osservare le istruzioni di installazione / i documenti di Design In relativi al prodotto nell'area di download nel web al sito phoenixcontact.com/products .
• Utilizzare il connettore solo allo stato completamente innestato e bloccato.	

SF-5EP1N8AWA00 - Connettore per apparecchi anteriore



1605520

<https://www.phoenixcontact.com/it/prodotti/1605520>

	<ul style="list-style-type: none">• Assicurarsi che, durante la posa del cavo, il carico di trazione non superi i limiti stabiliti dalla normativa.• Tenere conto del raggio di piegatura minimo del cavo. Posare il cavo senza ritorcerlo.• Il connettore si riscalda durante l'esercizio normale. In base alle condizioni ambientali, la superficie del connettore può subire un riscaldamento continuo. In questo caso l'utente è responsabile dell'applicazione delle avvertenze di sicurezza (ad es. DIN EN ISO 13732-1:2008-12).
--	--

Montaggio

Tipo di montaggio	Montaggio anteriore/flangia quadrata (4x Ø 3,2 mm)
-------------------	--

Caratteristiche articolo

Tipo di prodotto	Connettori circolari (lato apparecchio)
Serie	SF
Applicazione	Potenza
Numero di poli	6
Piano d'inserimento	5+PE
Schermato	sì
Codifica	N
Tipo di filettatura	M23

Dimensioni

Custodia

Misura flangia	26 mm x 26 mm
----------------	---------------

Indicazioni materiale

Materiale Custodia	GD-Zn
Materiale Parti tornite	CuZn
Materiale Superficie custodia	Ni
Materiale Corpo isolante	PA 6.6
Materiale Guarnizione	FPM (O-ring)
Classe di combustibilità a norma UL 94	V0

Caratteristiche elettriche

Contatti: Gruppo di contatti 1

Diametro contatto	2 mm
Corrente nominale I_N	30 A
Tensione nominale U_N	630 V
Categoria di sovratensione	III
Grado d'inquinamento	3
Tensione impulsiva di dimensionamento	6 kV

Contatti: Gruppo di contatti 2

Diametro contatto	2 mm
-------------------	------

SF-5EP1N8AWA00 - Connettore per apparecchi anteriore



1605520

<https://www.phoenixcontact.com/it/prodotti/1605520>

Categoria di sovratensione	III
Grado d'inquinamento	3
Tensione impulsiva di dimensionamento	4 kV

Dati di collegamento

Connessione conduttori

Collegamento	Connessione a crimpare
Tipo di connessione del contatto	Spina

Connettori

Tipo	diritto
------	---------

Connessione 1

Struttura testa	Connettore
-----------------	------------

Condizioni ambientali e della vita elettrica

Condizioni ambientali

Grado di protezione	IP67
Temperatura ambiente (esercizio)	-40 °C ... 125 °C
Posizione elevata	3000 m
Umidità dell'aria consentita (stoccaggio/trasporto)	50 % ... 65 %

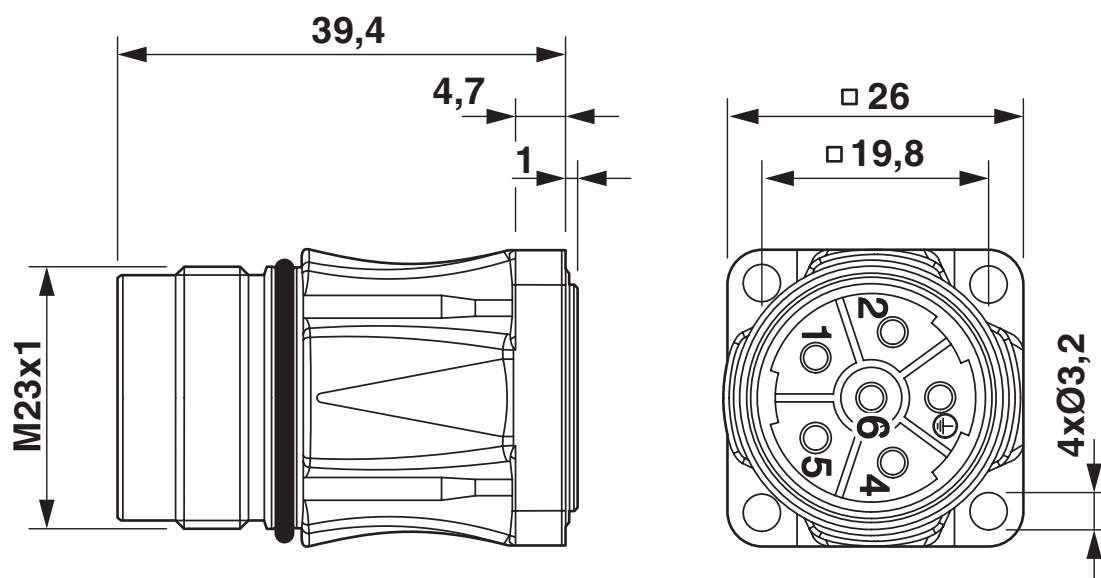
SF-5EP1N8AWA00 - Connettore per apparecchi anteriore

1605520

<https://www.phoenixcontact.com/it/prodotti/1605520>

Disegni

Disegno quotato



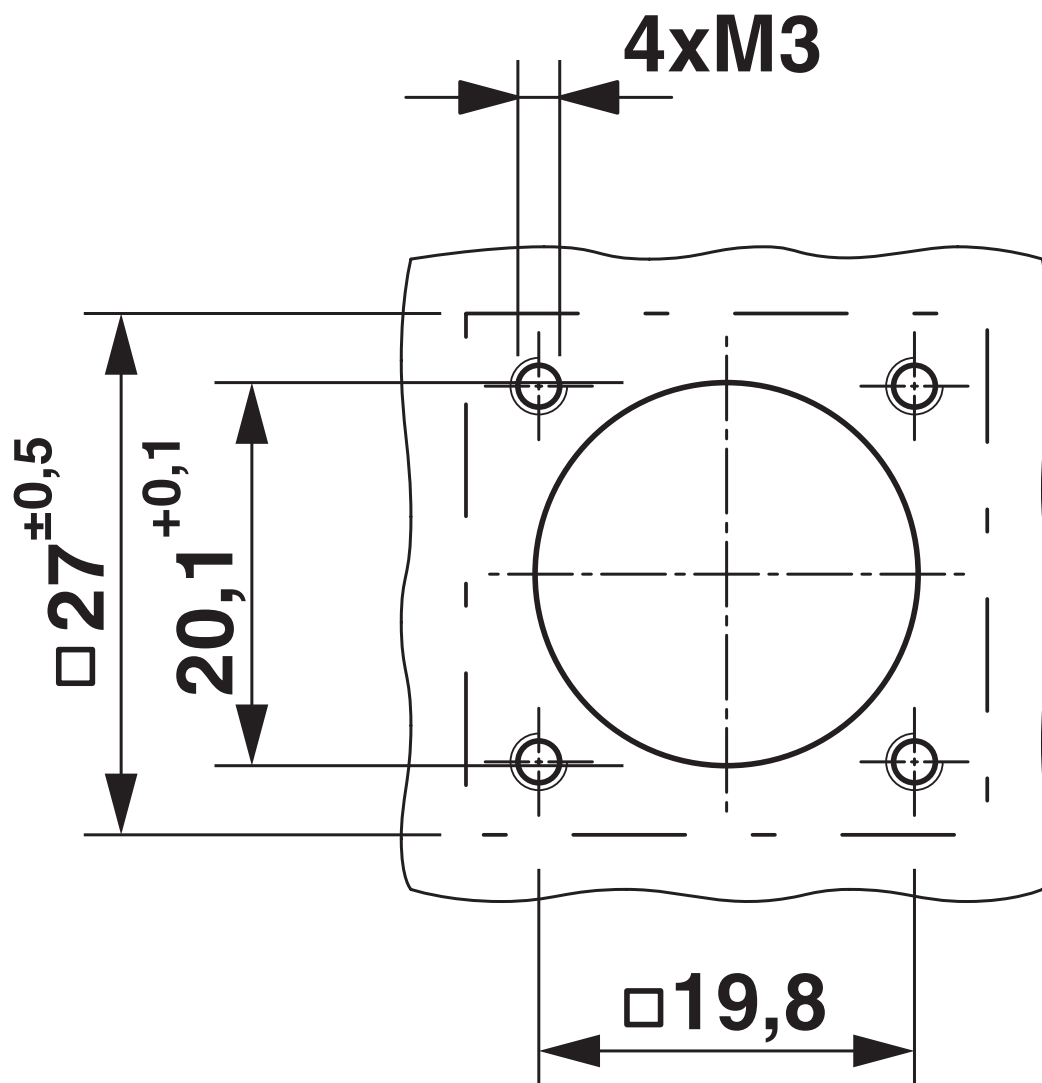
Disegno quotato

SF-5EP1N8AWA00 - Connettore per apparecchi anteriore

1605520

<https://www.phoenixcontact.com/it/prodotti/1605520>

Disegno quotato



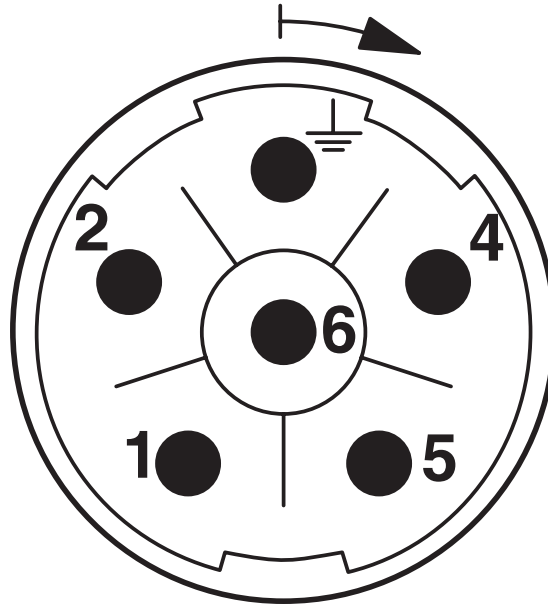
Dimensioni di montaggio

SF-5EP1N8AWA00 - Connettore per apparecchi anteriore

1605520

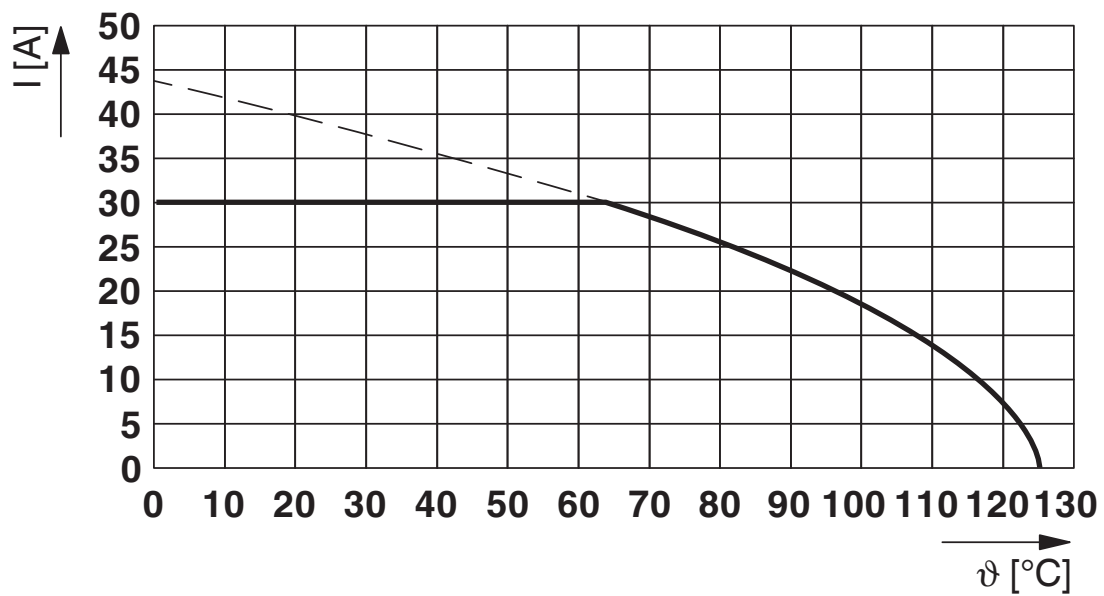
<https://www.phoenixcontact.com/it/prodotti/1605520>

Disegno schema



Pinning

Diagramma



I = intensità di corrente, T = temperatura ambiente

SF-5EP1N8AWA00 - Connettore per apparecchi anteriore





1605520

<https://www.phoenixcontact.com/it/prodotti/1605520>

Omologazioni

📄 To download certificates, visit the product detail page: <https://www.phoenixcontact.com/it/prodotti/1605520>

 cUL Recognized ID omologazione: E153698-20041116				
	Tensione nominale U_N	Corrente nominale I_N	Sezione AWG	Sezione mm^2
keine				
	600 V	18 A	12	-

 UL Recognized ID omologazione: E153698-20041116				
	Tensione nominale U_N	Corrente nominale I_N	Sezione AWG	Sezione mm^2
keine				
	600 V	27 A	12	-

SF-5EP1N8AWA00 - Connettore per apparecchi anteriore



1605520

<https://www.phoenixcontact.com/it/prodotti/1605520>

Classifiche

ECLASS

ECLASS-13.0	27440109
ECLASS-15.0	27440109

ETIM

ETIM 10.0	EC003569
-----------	----------

UNSPSC

UNSPSC 21.0	39121400
-------------	----------

SF-5EP1N8AWA00 - Connettore per apparecchi anteriore



1605520

<https://www.phoenixcontact.com/it/prodotti/1605520>

Environmental product compliance

EU RoHS

Soddisfa i requisiti della direttiva RoHS

Sì, Nessuna deroga

China RoHS

Environment friendly use period (EFUP)

EFUP-E

Nessuna sostanza pericolosa al di sopra dei valori limite

EU REACH SVHC

Avviso di sostanza candidata REACH (n. CAS)

Nessuna sostanza con una percentuale di massa maggiore dello 0,1%

Phoenix Contact 2026 © - Tutti i diritti riservati
<https://www.phoenixcontact.com>

PHOENIX CONTACT S.p.a.
Via Bellini, 39/41
20095 Cusano Milanino (MI)
+39 02 660591
info_it@phoenixcontact.com