

HC-B 24-TMB-100/O1STM40S-STA - Custodia



1604625

<https://www.phoenixcontact.com/it/prodotti/1604625>

Si prega di notare che i dati visualizzati in questo PDF sono stati generati dal nostro catalogo online. I dati completi sono disponibili nella documentazione per l'utente. Si applicano le condizioni generali di utilizzo per i download.



Custodia mobile HEAVYCON ADVANCE B24, rivestimento standard con polveri, con bloccaggio a baionetta, altezza 100 mm, con filettatura 1xM40, uscita cavo laterale

Dati commerciali

| | |
|-------------------------------------|---------------|
| Codice articolo | 1604625 |
| Pezzi/conf. | 10 Pezzi |
| Quantità di ordinazione minima | 10 Pezzi |
| Codice vendita | AF7AAA |
| Codice prodotto | AF7AAA |
| GTIN | 4017918948306 |
| Peso per pezzo (confezione inclusa) | 461,3 g |
| Peso per pezzo (confezione esclusa) | 461,3 g |
| Numero tariffa doganale | 85389099 |
| Paese di origine | DE |

1604625

<https://www.phoenixcontact.com/it/prodotti/1604625>

Dati tecnici

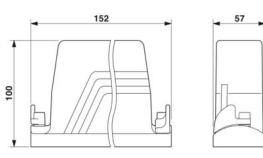
Note

| | |
|---------------|--|
| Note generali | per inserti portacontatti HC-B24, BB46, D64, DD108, HV10/16, M |
|---------------|--|

Caratteristiche articolo

| | |
|-----------------------------|-------------------------------------|
| Tipo di prodotto | Custodia con bloccaggio a baionetta |
| Tipo di custodia | Custodia protettiva |
| Applicazione | Standard |
| Tipo | B24 |
| Numero uscite cavi | 1 |
| Tipo di collegamento a vite | 1x M40 |
| Schermato | no |
| Uscita cavo | laterali |
| Connessione a vite Pg | senza |

Dimensioni

| | | |
|-----------------|--|--|
| Disegno quotato |  | |
| Larghezza | 57 mm | |
| Altezza | 100 mm | |
| Lunghezza | 152 mm | |

Dimensioni di montaggio

| | |
|--------------------------------------|--------|
| Larghezza della sezione di montaggio | 35 mm |
| Lunghezza della sezione di montaggio | 112 mm |

Indicazioni materiale

| | |
|--------------------------------|----------------------------------|
| Materiale guarnizione | NBR |
| Materiale custodia | Pressofuso di alluminio |
| Materiale superficie custodia | rivestimento con polveri, grigio |
| Materiale staffa di bloccaggio | Acciaio inox, manico: PA-GF |

Condizioni ambientali e della vita elettrica

Condizioni ambientali

| | |
|----------------------------------|-------------------|
| Grado di protezione | IP65 |
| | IP67 |
| Temperatura ambiente (esercizio) | -40 °C ... 125 °C |

Caratteristiche meccaniche

1604625

<https://www.phoenixcontact.com/it/prodotti/1604625>

Dati meccanici

| | |
|-----------------------------|--------|
| Tipo di collegamento a vite | 1x M40 |
| Tipo di bloccaggio | Vite |

Montaggio

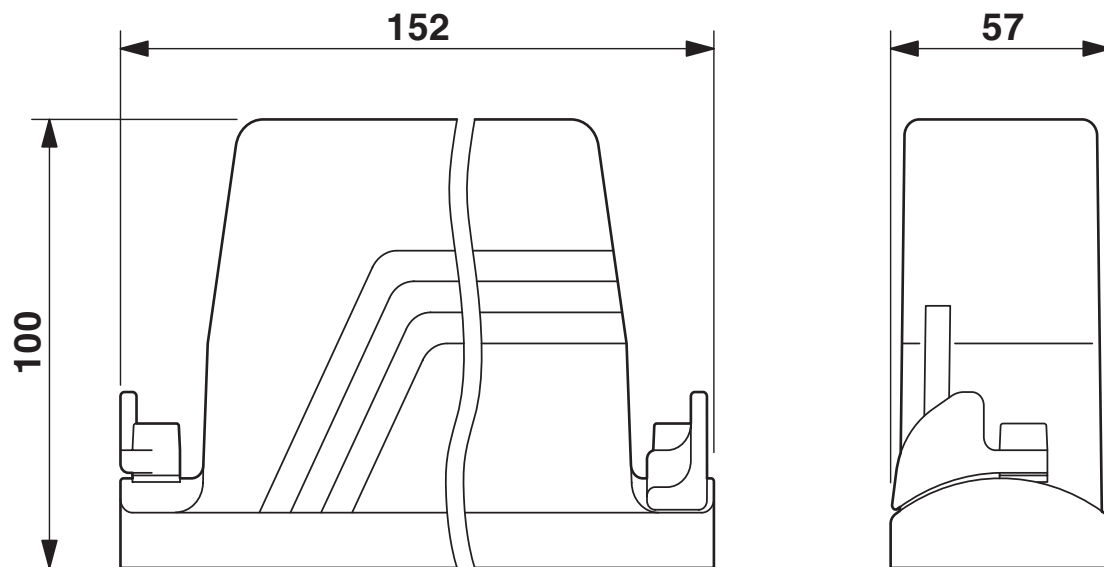
| | |
|-----------------------|---|
| Nota per il montaggio | Per garantire il funzionam. del contatto dei cond. di terra anche in caso di inserim. obliquo, entrambe le flange di incasso devono possedere un contatto elettrico sufficiente con parete di installaz. metallica. |
|-----------------------|---|

1604625

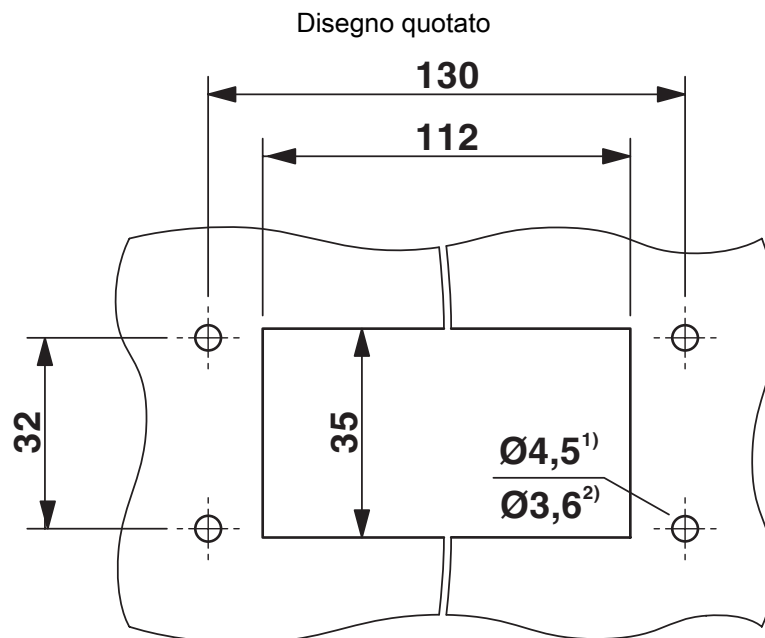
<https://www.phoenixcontact.com/it/prodotti/1604625>

Disegni

Disegno quotato



Disegno quotato



Dima di foratura

1) per impiego di viti M4

2) per impiego di viti autofilettanti (Torx® 20, M4)

HC-B 24-TMB-100/O1STM40S-STA - Custodia



1604625

<https://www.phoenixcontact.com/it/prodotti/1604625>

Omologazioni

📄 To download certificates, visit the product detail page: <https://www.phoenixcontact.com/it/prodotti/1604625>



EAC

ID omologazione: RU C-DE.AI30.B.01102

1604625

<https://www.phoenixcontact.com/it/prodotti/1604625>

Classifiche

ECLASS

| | |
|-------------|----------|
| ECLASS-13.0 | 27440202 |
| ECLASS-15.0 | 27440202 |

ETIM

| | |
|-----------|----------|
| ETIM 10.0 | EC000437 |
|-----------|----------|

UNSPSC

| | |
|-------------|----------|
| UNSPSC 21.0 | 31261500 |
|-------------|----------|

1604625

<https://www.phoenixcontact.com/it/prodotti/1604625>

Environmental product compliance

EU RoHS

| | |
|---|--------------------|
| Soddisfa i requisiti della direttiva RoHS | Sì, Nessuna deroga |
|---|--------------------|

China RoHS

| | |
|--|---|
| Environment friendly use period (EFUP) | EFUP-E |
| | Nessuna sostanza pericolosa al di sopra dei valori limite |

EU REACH SVHC

| | |
|---|---|
| Avviso di sostanza candidata REACH (n. CAS) | Nessuna sostanza con una percentuale di massa maggiore dello 0,1% |
|---|---|

EF3.1 Cambiamento climatico

| | |
|---------|---------------|
| CO2e kg | 2,164 kg CO2e |
|---------|---------------|

Phoenix Contact 2026 © - Tutti i diritti riservati

<https://www.phoenixcontact.com>

PHOENIX CONTACT S.p.a.

Via Bellini, 39/41

20095 Cusano Milanino (MI)

+39 02 660591

info_it@phoenixcontact.com