

# HC-B 24-TMB-100/O1STM40S-EUA - Custodia



1604612

<https://www.phoenixcontact.com/it/prodotti/1604612>

Si prega di notare che i dati visualizzati in questo PDF sono stati generati dal nostro catalogo online. I dati completi sono disponibili nella documentazione per l'utente. Si applicano le condizioni generali di utilizzo per i download.



Custodia mobile HEAVYCON ADVANCE per requisiti ambientali elevati B24, con bloccaggio a baionetta, altezza 100 mm, con filettatura 1xM40, uscita cavo laterale

## Dati commerciali

|                                     |               |
|-------------------------------------|---------------|
| Codice articolo                     | 1604612       |
| Pezzi/conf.                         | 10 Pezzi      |
| Quantità di ordinazione minima      | 10 Pezzi      |
| Codice vendita                      | AF7AAA        |
| Codice prodotto                     | AF7AAA        |
| GTIN                                | 4017918948290 |
| Peso per pezzo (confezione inclusa) | 464,91 g      |
| Peso per pezzo (confezione esclusa) | 464,91 g      |
| Numero tariffa doganale             | 85389099      |
| Paese di origine                    | DE            |

## Dati tecnici

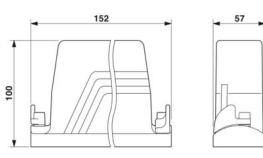
### Note

|               |  |
|---------------|--|
| Note generali | per inserti portacontatti HC-B24, BB46, D64, DD108, HV10/16, M |
|---------------|--|

### Caratteristiche articolo

|                             |                                     |
|-----------------------------|-------------------------------------|
| Tipo di prodotto            | Custodia con bloccaggio a baionetta |
| Tipo di custodia            | Custodia protettiva                 |
| Applicazione                | requisiti ambientali elevati        |
| Tipo                        | B24                                 |
| Numero uscite cavi          | 1                                   |
| Tipo di collegamento a vite | 1x M40                              |
| Schermato                   | no                                  |
| Uscita cavo                 | laterali                            |
| Connessione a vite Pg       | senza                               |

### Dimensioni

|                 |  |  |
|-----------------|--|--|
| Disegno quotato |  |  |
| Larghezza       | 57 mm  |  |
| Altezza         | 100 mm   |  |
| Lunghezza       | 152 mm   |  |

### Dimensioni di montaggio

|                                      |        |
|--------------------------------------|--------|
| Larghezza della sezione di montaggio | 35 mm  |
| Lunghezza della sezione di montaggio | 112 mm |

### Indicazioni materiale

|                                |                                       |
|--------------------------------|---------------------------------------|
| Materiale guarnizione          | Viton                                 |
| Materiale custodia             | Pressofuso di alluminio, impermeabile |
| Materiale superficie custodia  | rivestimento con polveri, nero        |
| Materiale staffa di bloccaggio | Acciaio inox, manico: PA-GF           |

### Condizioni ambientali e della vita elettrica

#### Condizioni ambientali

|                                  |                   |
|----------------------------------|-------------------|
| Grado di protezione              | IP65              |
|                                  | IP67              |
| Temperatura ambiente (esercizio) | -40 °C ... 125 °C |

### Caratteristiche meccaniche

# HC-B 24-TMB-100/O1STM40S-EUA - Custodia



1604612

<https://www.phoenixcontact.com/it/prodotti/1604612>

## Dati meccanici

|                             |        |
|-----------------------------|--------|
| Tipo di collegamento a vite | 1x M40 |
| Tipo di bloccaggio          | Vite   |

## Montaggio

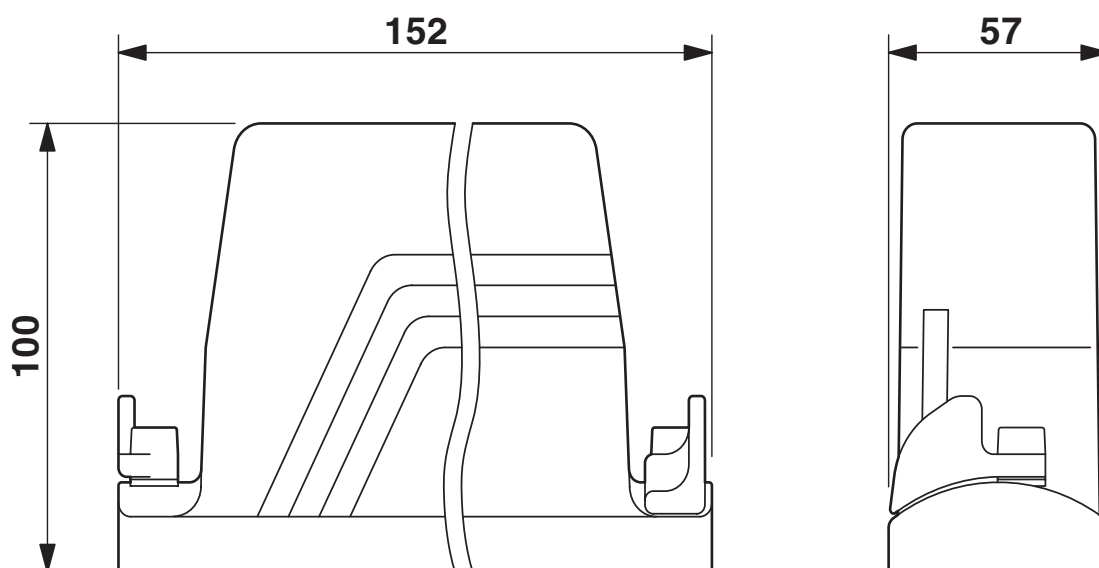
|                       |   |
|-----------------------|---|
| Nota per il montaggio | Per garantire il funzionam. del contatto dei cond. di terra anche in caso di inserim. obliquo, entrambe le flange di incasso devono possedere un contatto elettrico sufficiente con parete di installaz. metallica. |
|-----------------------|---|

1604612

<https://www.phoenixcontact.com/it/prodotti/1604612>

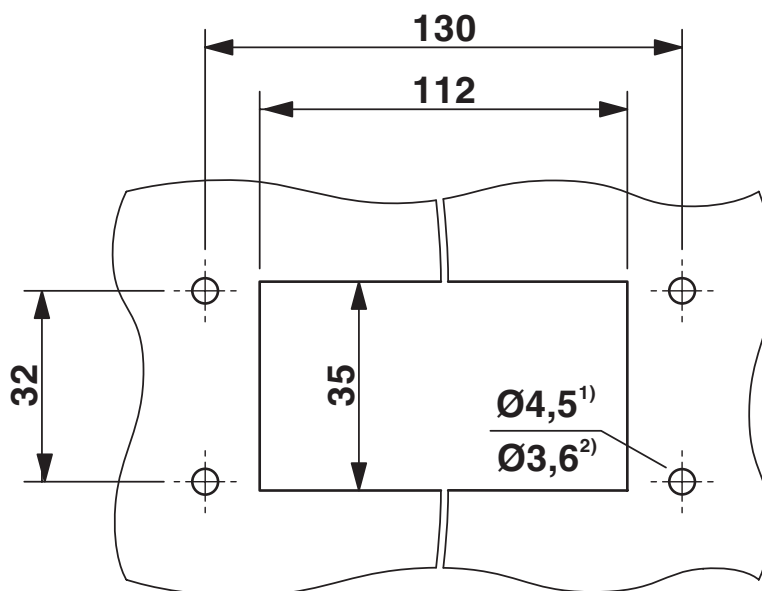
## Disegni

Disegno quotato



Disegno quotato

Disegno quotato



Dima di foratura

1) per impiego di viti M4

2) per impiego di viti autofilettanti (Torx® 20, M4)

# HC-B 24-TMB-100/O1STM40S-EUA - Custodia



1604612

<https://www.phoenixcontact.com/it/prodotti/1604612>

## Omologazioni

🔗 To download certificates, visit the product detail page: <https://www.phoenixcontact.com/it/prodotti/1604612>



**EAC**

ID omologazione: RU C-DE.AI30.B.01102

1604612

<https://www.phoenixcontact.com/it/prodotti/1604612>

## Classifiche

### ECLASS

|             |          |
|-------------|----------|
| ECLASS-13.0 | 27440202 |
| ECLASS-15.0 | 27440202 |

### ETIM

|           |          |
|-----------|----------|
| ETIM 10.0 | EC000437 |
|-----------|----------|

### UNSPSC

|             |          |
|-------------|----------|
| UNSPSC 21.0 | 31261500 |
|-------------|----------|

1604612

<https://www.phoenixcontact.com/it/prodotti/1604612>

## Environmental product compliance

### EU RoHS

Soddisfa i requisiti della direttiva RoHS

Sì, Nessuna deroga

### China RoHS

Environment friendly use period (EFUP)

EFUP-E

Nessuna sostanza pericolosa al di sopra dei valori limite

### EU REACH SVHC

Avviso di sostanza candidata REACH (n. CAS)

Nessuna sostanza con una percentuale di massa maggiore dello 0,1%

Phoenix Contact 2026 © - Tutti i diritti riservati  
<https://www.phoenixcontact.com>

PHOENIX CONTACT S.p.a.  
Via Bellini, 39/41  
20095 Cusano Milanino (MI)  
+39 02 660591  
[info\\_it@phoenixcontact.com](mailto:info_it@phoenixcontact.com)