

HC-B 24-TMB-100/O1STM32G-STA - Custodia



1604531

<https://www.phoenixcontact.com/it/prodotti/1604531>

Si prega di notare che i dati visualizzati in questo PDF sono stati generati dal nostro catalogo online. I dati completi sono disponibili nella documentazione per l'utente. Si applicano le condizioni generali di utilizzo per i download.



Custodia mobile HEAVYCON ADVANCE B24, rivestimento standard con polveri, con bloccaggio a baionetta, altezza 100 mm, con filettatura 1xM32, uscita cavo diritta

Dati commerciali

Codice articolo	1604531
Pezzi/conf.	10 Pezzi
Quantità di ordinazione minima	10 Pezzi
Codice vendita	AF7AAA
Codice prodotto	AF7AAA
GTIN	4017918948214
Peso per pezzo (confezione inclusa)	468,2 g
Peso per pezzo (confezione esclusa)	468,2 g
Numero tariffa doganale	85389099
Paese di origine	DE

1604531

<https://www.phoenixcontact.com/it/prodotti/1604531>

Dati tecnici

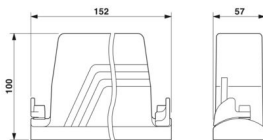
Note

Note generali	per inserti portacontatti HC-B24, BB46, D64, DD108, HV10/16, M
---------------	----------------------------------------------------------------

Caratteristiche articolo

Tipo di prodotto	Custodia con bloccaggio a baionetta
Tipo di custodia	Custodia protettiva
Applicazione	Standard
Tipo	B24
Numero uscite cavi	1
Tipo di collegamento a vite	1x M32
Schermato	no
Uscita cavo	diritto
Connessione a vite Pg	senza

Dimensioni

Disegno quotato		
Larghezza	57 mm	
Altezza	100 mm	
Lunghezza	152 mm	

Dimensioni di montaggio

Larghezza della sezione di montaggio	35 mm
Lunghezza della sezione di montaggio	112 mm

Indicazioni materiale

Materiale guarnizione	NBR
Materiale custodia	Pressofuso di alluminio
Materiale superficie custodia	rivestimento con polveri, grigio
Materiale staffa di bloccaggio	Acciaio inox, manico: PA-GF

Condizioni ambientali e della vita elettrica

Condizioni ambientali

Grado di protezione	IP65
	IP67
Temperatura ambiente (esercizio)	-40 °C ... 125 °C

Caratteristiche meccaniche

HC-B 24-TMB-100/O1STM32G-STA - Custodia



1604531

<https://www.phoenixcontact.com/it/prodotti/1604531>

Dati meccanici

Tipo di collegamento a vite	1x M32
Tipo di bloccaggio	Vite

Montaggio

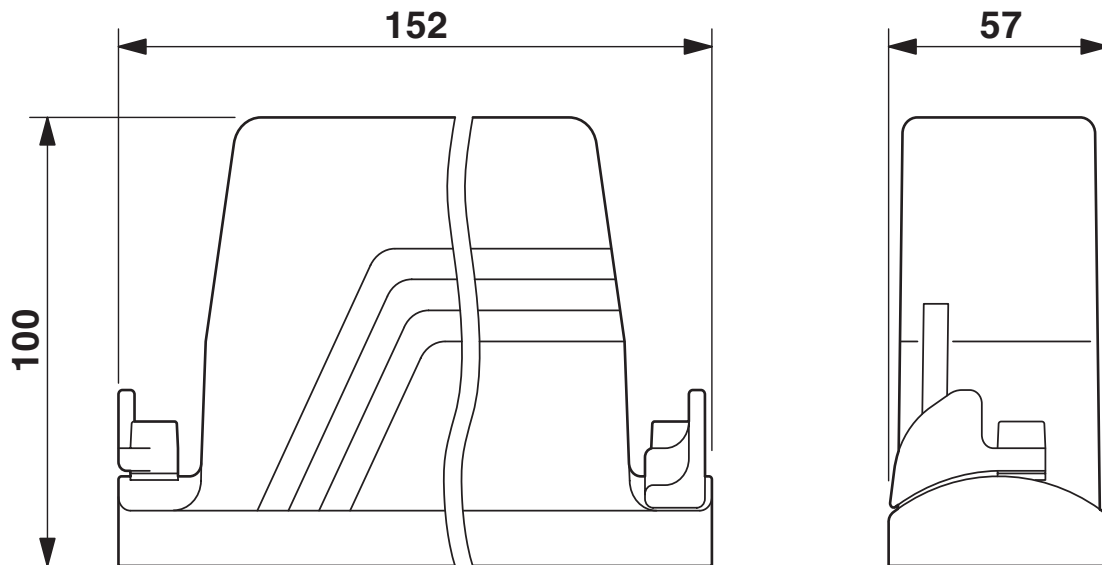
Nota per il montaggio	Per garantire il funzionam. del contatto dei cond. di terra anche in caso di inserim. obliquo, entrambe le flange di incasso devono possedere un contatto elettrico sufficiente con parete di installaz. metallica.
-----------------------	---------------------------------------------------------------------------------------------------------------------------------------------------------------------------------------------------------------------

1604531

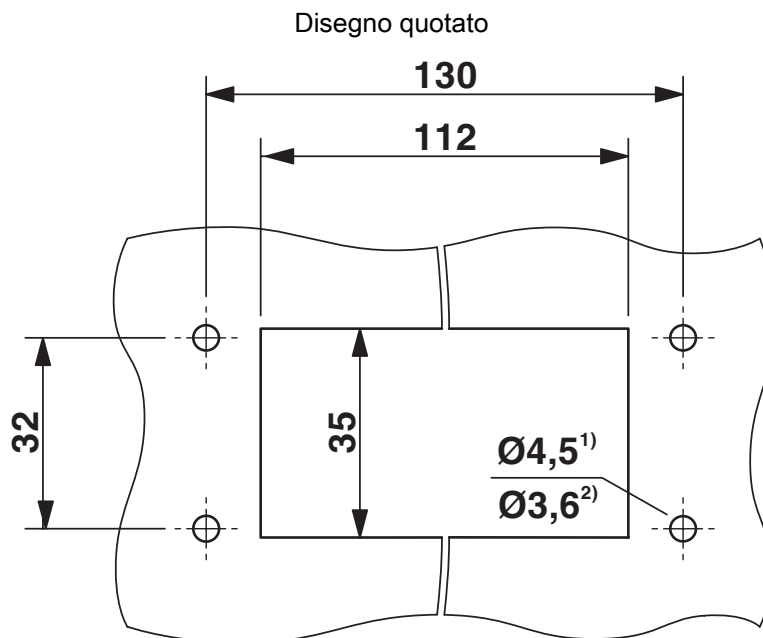
<https://www.phoenixcontact.com/it/prodotti/1604531>

Disegni

Disegno quotato



Disegno quotato



Dima di foratura

1) per impiego di viti M4

2) per impiego di viti autofilettanti (Torx® 20, M4)

1604531

<https://www.phoenixcontact.com/it/prodotti/1604531>

Classifiche

ECLASS

ECLASS-13.0	27440202
ECLASS-15.0	27440202

ETIM

ETIM 9.0	EC000437
----------	----------

UNSPSC

UNSPSC 21.0	31261500
-------------	----------

1604531

<https://www.phoenixcontact.com/it/prodotti/1604531>

Environmental product compliance

EU RoHS

Soddisfa i requisiti della direttiva RoHS	Sì, Nessuna deroga
-------------------------------------------	--------------------

China RoHS

Environment friendly use period (EFUP)	EFUP-E
	Nessuna sostanza pericolosa al di sopra dei valori limite

EU REACH SVHC

Avviso di sostanza candidata REACH (n. CAS)	Nessuna sostanza con una percentuale di massa maggiore dello 0,1%
---------------------------------------------	-------------------------------------------------------------------

Phoenix Contact 2026 © - Tutti i diritti riservati
<https://www.phoenixcontact.com>

PHOENIX CONTACT S.p.a.
Via Bellini, 39/41
20095 Cusano Milanino (MI)
+39 02 660591
info_it@phoenixcontact.com